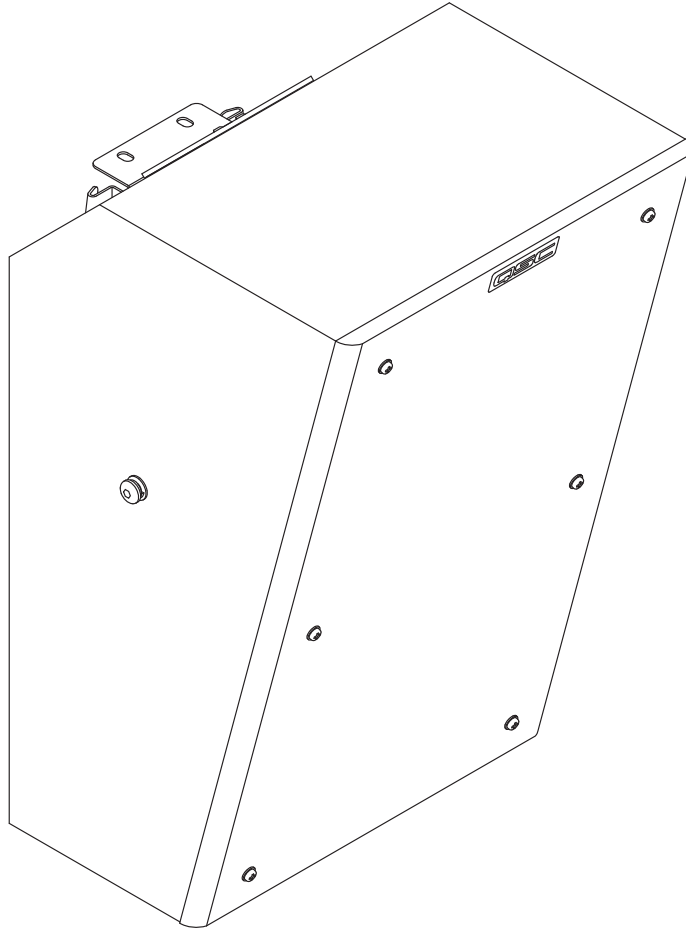


SR-1000

Manual del usuario



Altavoz envolvente SR-1000



TD-001575-02-A



EXPLICACIÓN DE LOS SÍMBOLOS

El término "**¡ADVERTENCIA!**" indica instrucciones con respecto a la seguridad personal. Si no se siguen dichas instrucciones, se pueden ocasionar lesiones o la muerte.

El término "**¡PRECAUCIÓN!**" indica instrucciones con respecto a posibles daños al equipo físico. Si no se siguen dichas instrucciones, se pueden ocasionar daños al equipo que pueden no estar cubiertos por la garantía.

El término "**¡IMPORTANTE!**" indica instrucciones o información que son de vital importancia para completar satisfactoriamente el procedimiento.

El término "**NOTA**" se utiliza para indicar información adicional de utilidad.



El signo de exclamación dentro de un triángulo equilátero sirve para alertar al usuario de la presencia de instrucciones importantes de seguridad, utilización y mantenimiento en el manual.



INSTRUCCIONES IMPORTANTES DE SEGURIDAD



1. Conserve estas instrucciones.
2. Siga todas las advertencias.
3. Siga todas las instrucciones.
4. No use este aparato cerca del agua.
5. Utilice un paño seco para la limpieza.
6. No obstruya ninguna abertura de ventilación del aparato. Instale el equipo según las instrucciones del fabricante.
7. No lo instale cerca de fuentes de calor tales como radiadores, salidas de aire de calefacción, estufas ni otros aparatos (incluidos otros amplificadores) que produzcan calor.
8. Utilice solamente las piezas o accesorios especificados por el fabricante.
9. El mantenimiento técnico debe realizarlo únicamente personal cualificado. Es necesario dar servicio al aparato cuando sufra algún daño, como cuando se derraman líquidos o caen objetos sobre el aparato, cuando este haya estado expuesto a la lluvia o humedad, cuando no opere normalmente o cuando se haya caído.
10. Cumpla con todas las normas locales vigentes a este respecto.
11. Siempre mantenga los niveles de presión del sonido en un área de audición con un nivel menor que el que provoca daños al oído humano.

Garantía

Para obtener una copia de la garantía limitada de QSC, visite el sitio web de QSC, en www.qsc.com

Introducción

El SR-1000 es un altavoz envolvente compacto para cine que ofrece un alto rendimiento para cines más pequeños.

El SR-1000 está diseñado para que el montaje se realice de manera segura:

- El equipo preinstalado permite un montaje en pared rápido de instalación única con soportes opcionales para pared con ángulo inferior de 0° u 8°.
- También disponible con el soporte en U tradicional (tipo horquilla) (YM-300).
- El panel posterior del gabinete tiene cuatro puntos de montaje con insertos roscados M6 que son compatibles con el patrón estándar de tornillos para la mayoría de los fabricantes de soportes de terceros.

Contenido

Parte	Cantidad
Altavoz SR-1000	1
SR-1000 Manual del usuario TD-001575	1
Documento de la garantía TD-000453	1

Instalación del SR-1000



¡ADVERTENCIA! Lea y siga estas instrucciones al pie de la letra. Si los altavoces no se suspenden correctamente, podrían caerse, causando lesiones personales y daños al equipo.

Reglas para la suspensión

1. Consulte con un ingeniero mecánico o estructural profesional, con certificación en la jurisdicción del lugar de instalación del sistema de sonido, para que revise, verifique y apruebe todas las instalaciones al edificio o a la estructura.
2. Emplee los servicios de un profesional en suspensión para izar, posicionar y conectar el equipo a la estructura de apoyo.
3. El uso correcto de todos los herrajes y componentes de suspensión es imprescindible al suspender y desplegar sistemas de sonido.
4. Siempre calcule las cargas suspendidas antes de izar para asegurarse de que los componentes y el equipo se utilicen dentro de sus respectivos límites de carga.
5. Consulte los códigos y normativas locales para comprender cabalmente los requisitos de cargas suspendidas en el lugar en donde suspenderá el equipo.
6. Utilice solo los soportes recomendados para los puntos de instalación.
7. Asegúrese absolutamente de la integridad de cualquier miembro estructural destinado a soportar cargas suspendidas. Los miembros estructurales ocultos pueden ocultar debilidades estructurales.
8. ¡Nunca dé nada por sentado! Los puntos de conexión para la suspensión suministrados por el propietario o un tercero pueden no resultar adecuados para suspender las cargas.



¡IMPORTANTE! Los seis insertos roscados (cuatro detrás y uno a cada lado) deben llevar herraje de fijación (tornillos, arandela de seguridad, arandela plana) instalado de manera segura. Los orificios para los insertos están abiertos en la caja. Si un orificio se queda abierto se producirá una fuga de aire que comprometerá el rendimiento del altavoz. Si el equipo no se instala de manera segura podría vibrar o caerse.



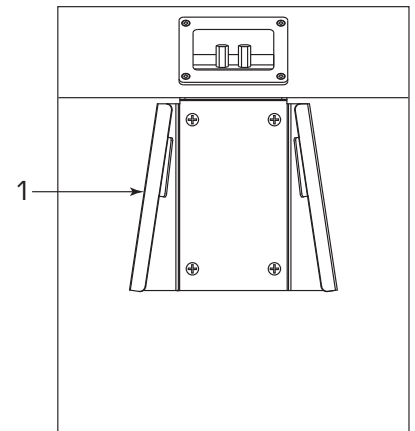
¡ADVERTENCIA! Asegúrese de leer las "Reglas para la suspensión" antes de comenzar con la instalación de los altavoces.

Montaje en pared

Consulte la Figura 1.

Monte el altavoz en la pared con el soporte preinstalado (1) y con un soporte de pared QM-SW o QM-BW. Los soportes de pared se venden por separado. Los soportes de pared se venden por separado.

Consulte el Manual de usuario de soporte de montaje para altavoces envolventes TD-000381 con las indicaciones de montaje. El documento se suministra con los soportes.



— Figura 1 —

Montaje del soporte tipo horquilla

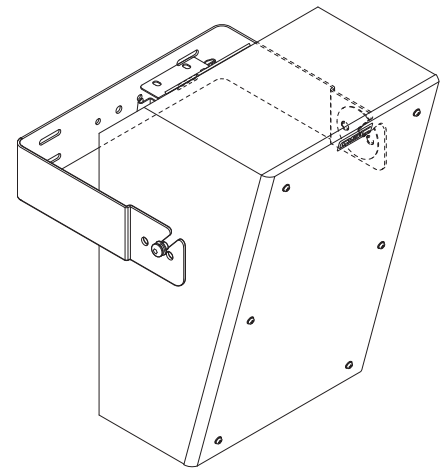
Consulte la Figura 2

Monte los altavoces en la pared utilizando el YM-300 soporte tipo horquilla. El soporte tipo horquilla se vende por separado.

Consulte el Manual de usuario de soporte de montaje para soportes tipo horquilla TD-000376 con las indicaciones de montaje. El documento se suministra con los soportes.



NOTA: Si no utiliza el soporte tipo horquilla, asegúrese de que los tornillos a ambos lados de la caja quedan instalados y apretados en los insertos roscados para evitar la fuga de aire.



— Figura 2 —

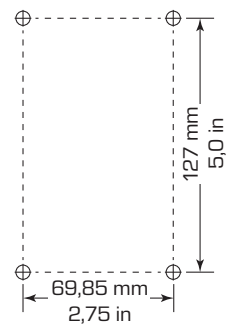
Soportes de terceros

En el panel posterior de la caja hay cuatro puntos de montaje que son compatibles con el patrón de orificio de montaje de 2,75 x 5 pulgadas (Figura 3). Estos puntos de montaje le permiten utilizar un soporte estándar de 4 orificios.

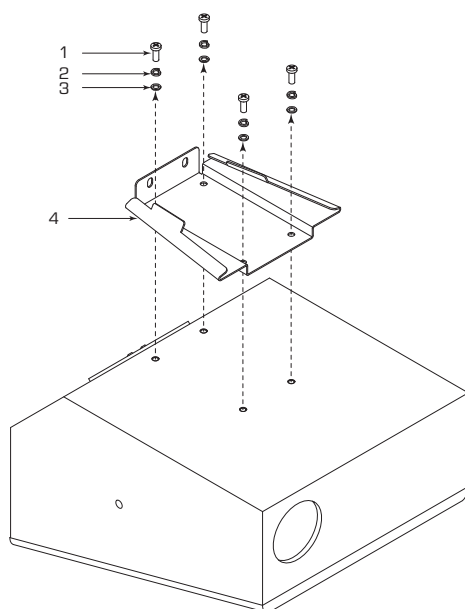
1. Utilice un destornillador Phillips para retirar los cuatro tornillos (1), las arandelas de seguridad (2), las arandelas planas (3) y el soporte preinstalado (4) (Figura 4).
2. Instale el soporte de montaje de terceros (5) siguiendo las instrucciones del fabricante (Figura 5).
3. Instale los tornillos (1), las arandelas de seguridad (2) y las arandelas planas (3) que retiró en el paso 1.
4. Utilice un destornillador Phillips para apretar el soporte.



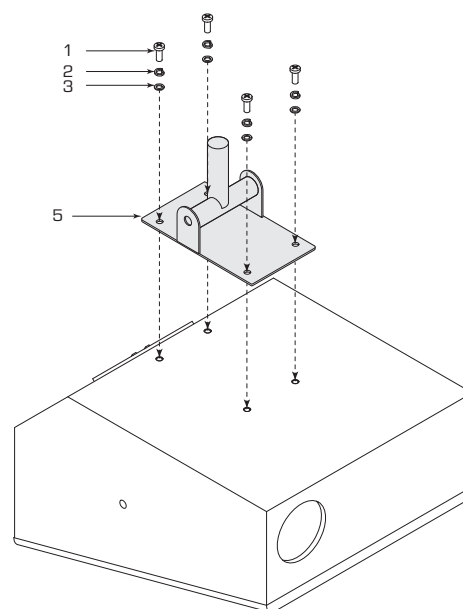
NOTA: Asegúrese de volver a colocar y apretar todo el equipo en los insertos roscados para evitar la fuga de aire.



— Figura 3 —



— Figura 4 —



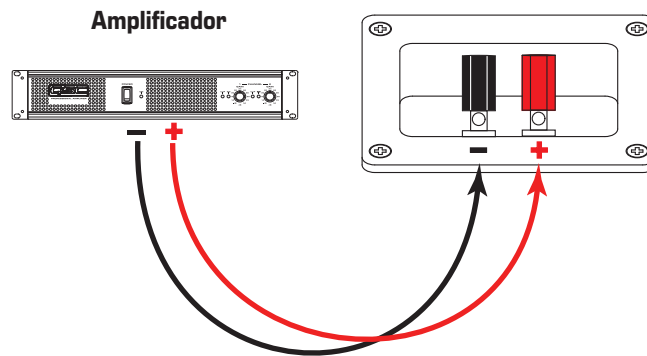
— Figura 5 —

Conexiones del altavoz

El SR-1000 cuenta con dos bornes de conexión de 5 vías. Asegúrese de mantener una polaridad constante desde el amplificador hasta las terminales de entrada del altavoz.

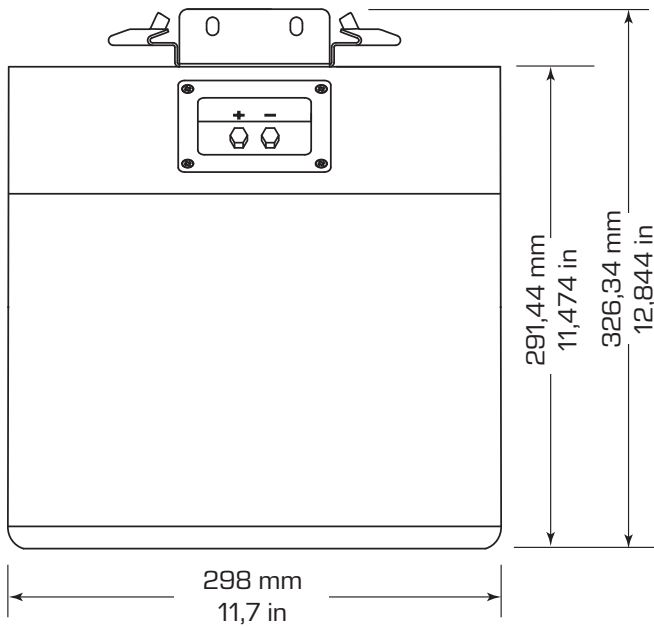
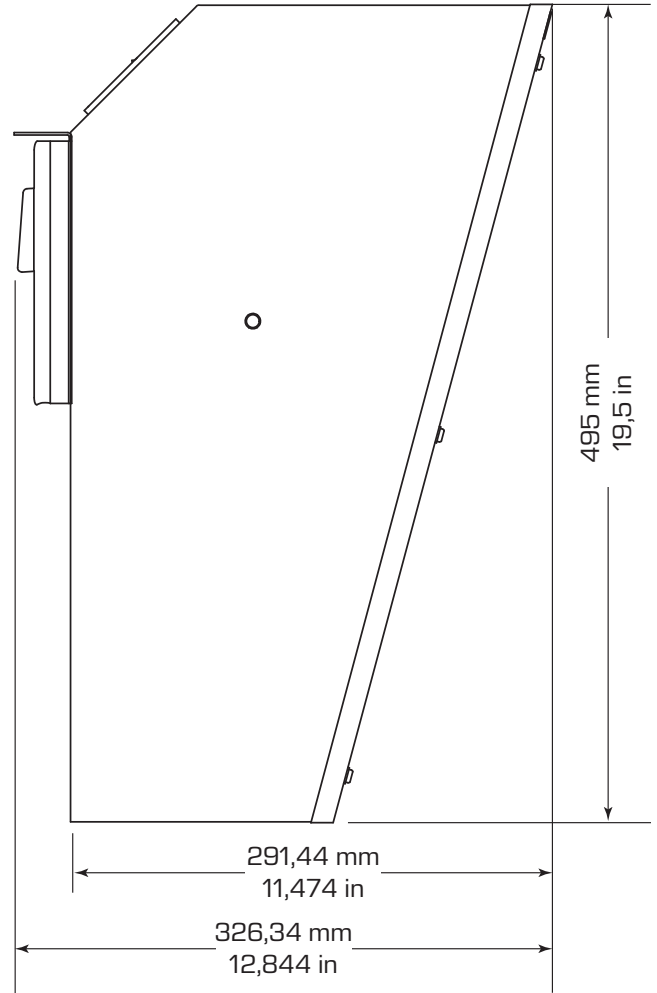
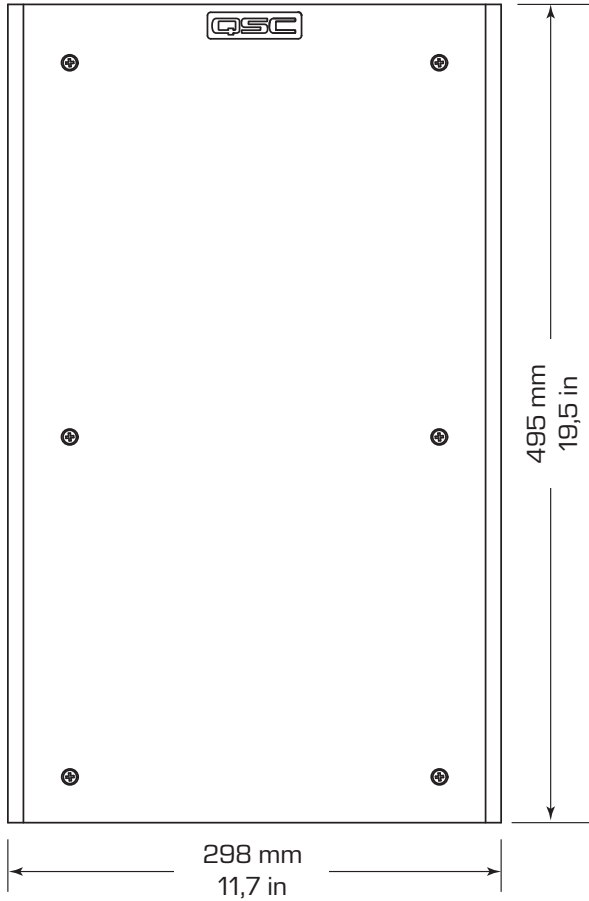
Conecte cada altavoz por separado ("home run") a la ubicación del rack del amplificador para permitir flexibilidad en cuanto a los cables.

1. Conecte los cables - y + del amplificador a los bornes de conexión - y + del altavoz.
2. Apriete los bornes de conexión para asegurar los cables.
3. Asegure los cables con el liberador de tensión adecuado.



— Figura 6 —

Dimensiones del SR-1000





Dirección postal:

QSC, LLC

1675 MacArthur Boulevard

Costa Mesa, CA 92626-1468 EE. UU.

Números de teléfono:

Número principal: (714) 754-6175

Ventas y comercialización: (714) 957-7100 o línea gratuita (solo EE. UU.) (800) 854-4079

Servicio al Cliente: (714) 957-7150 o línea gratuita (solo EE. UU.) (800) 772-2834

Números de fax:

Ventas y Comercialización FAX: (714) 754-6174

Servicio al Cliente FAX: (714) 754-6173

Página web:

www.qsc.com

Correo electrónico:

info@qsc.com

cinematechsupport@qsc.com