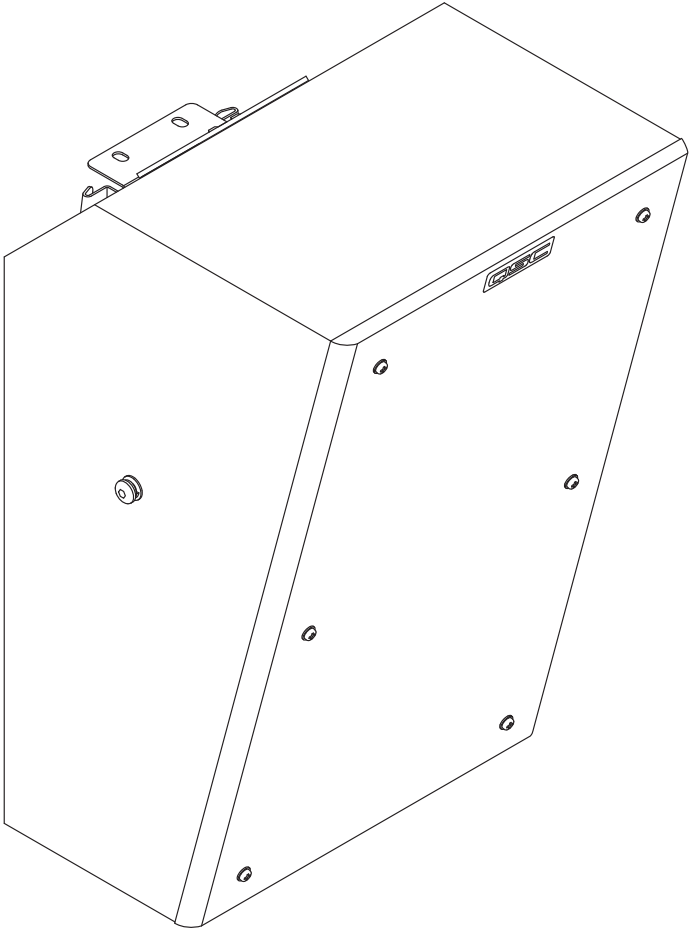


SR-1000

Benutzerhandbuch



SR-1000 Surround-Lautsprecher



TD-001575-04-A



ERLÄUTERUNG DER SYMBOLE

Der Begriff **ACHTUNG!** kennzeichnet Anweisungen, die die persönliche Sicherheit betreffen. Werden die Anweisungen nicht befolgt, können Körperverletzungen oder tödliche Verletzungen die Folge sein.

Der Begriff **VORSICHT!** kennzeichnet Anweisungen, die mögliche Geräteschäden betreffen. Werden diese Anweisungen nicht befolgt, können Geräteschäden verursacht werden, die nicht von der Garantie gedeckt sind.

Der Begriff **WICHTIG!** kennzeichnet Anweisungen oder Informationen, die zur erfolgreichen Durchführung des Verfahrens unerlässlich sind.

Der Begriff **HINWEIS** verweist auf weitere nützliche Informationen.



Das Ausrufezeichen in einem Dreieck soll den Benutzer auf das Vorhandensein wichtiger Sicherheits-, Betriebs- und Wartungsanleitungen in diesem Handbuch aufmerksam machen.



WICHTIGE SICHERHEITSHINWEISE



1. Diese Anleitung gut aufbewahren.
2. Alle Warnhinweise beachten.
3. Alle Anweisungen befolgen.
4. Dieses Gerät nicht in Wassernähe verwenden.
5. Nur mit einem trockenen Tuch reinigen.
6. Keine Lüftungsöffnungen blockieren. Zur Installation die Anleitung des Herstellers beachten.
7. Nicht in der Nähe von Wärmequellen wie Heizkörpern, Warmluftschiebern, Öfen oder anderen Geräten (einschließlich Verstärkern) aufstellen, die Wärme abstrahlen.
8. Nur vom Hersteller spezifiziertes Zubehör verwenden.
9. Wartungsarbeiten nur von qualifiziertem Instandhaltungspersonal ausführen lassen. Das Gerät muss immer dann gewartet werden, wenn es auf irgendeine Weise beschädigt wurde, z. B. wenn Flüssigkeiten auf dem Gerät verschüttet wurden oder Gegenstände in das Gerät gefallen sind, das Gerät Regen oder Feuchtigkeit ausgesetzt wurde, es nicht normal funktioniert oder fallen gelassen wurde.
10. Alle anwendbaren örtlichen Vorschriften beachten.
11. Den Schalldruckpegel stets auf einen Pegel im Hörbereich einstellen, der keinen Gehörschaden verursacht.

Garantie

Eine Kopie der beschränkten QSC-Garantie finden Sie auf der QSC-Website unter www.qsc.com.

Einführung

Der SR-1000 ist ein kompakter, für kleinere Kinos ausgelegter Cinema-Surround-Lautsprecher mit hoher Leistung.

Der SR-1000 wurde für eine sichere Montage entwickelt:

- Bei Verwendung der optionalen Wandhalterungen, die einen Abwärtswinkel von 0° oder 8° unterstützen, ermöglichen die vorinstallierten Befestigungsteile eine schnelle Wandmontage durch eine einzige Person.
- Eine konventionelle U-Halterung (Jochhalterung) (YM-300) ist ebenfalls erhältlich.
- Die Rückplatte des Gehäuses ist mit vier M6-Gewindebohrungen versehen, die dem standardmäßigen Lochbild der meisten Dritthersteller von Halterungen entsprechen.

Inhalt

Teil	Anzahl
SR-1000 Lautsprecher	1
SR-1000 Benutzerhandbuch TD-001575	1
Garantiedokument TD-000453	1

Montage des SR-1000



ACHTUNG!: Diese Anleitung sorgfältig durchlesen und beachten. Wenn die Lautsprecher nicht ordnungsgemäß aufgehängt werden, können sie herunterfallen, was Verletzungen und eine Beschädigung der Ausrüstung verursachen kann.

Vorschriftsmäßiges Aufhängen

1. Wenden Sie sich an einen geschulten Mechaniker oder Baustatiker, der eine Lizenz für die Region besitzt, in der das Audiosystem installiert werden soll, und lassen Sie alle Gebäudemodifizierungen und -anbauten von diesem prüfen und genehmigen.
2. Das Heben, Platzieren und Befestigen der Ausrüstung an der zugrunde liegenden Struktur ist von einem professionellen Monteur durchzuführen.
3. Sowohl beim Aufhängen als auch beim Einsatz von Sound-Systemen ist die vorschriftsmäßige Verwendung aller Flugbefestigungsteile und -komponenten unbedingt erforderlich.
4. Berechnen Sie vor dem Heben stets die aufzuhängenden Lasten, um sicherzustellen, dass die Belastungsgrenzen der Aufhängungskomponenten und Befestigungsteile nicht überschritten werden.
5. Beachten Sie alle örtlichen Vorschriften und Bestimmungen, um sich umfassend mit den Anforderungen an Hängelasten in dem Gebäude vertraut zu machen, in dem die Ausrüstung aufgehängt werden soll.
6. Verwenden Sie nur die für die Montagebohrungen empfohlenen Halterungen.
7. Die Integrität der Bauelemente, die zum Tragen von Fluglasten vorgesehen sind, muss unbedingt gewährleistet sein. Verdeckte Bauelemente können möglicherweise verdeckte bauliche Schwächen aufweisen.
8. Annahmen können sich als falsch erweisen, weshalb Sie nur von gesicherten Kenntnissen ausgehen dürfen! Vom Besitzer oder anderen bereitgestellte Aufhänge-Befestigungspunkte reichen für das Aufhängen der Lasten möglicherweise nicht aus.



WICHTIG!: An allen sechs Gewindebohrungen (vier auf der Rückseite und eine pro Seite) müssen Befestigungsteile (Schrauben, Sicherungsscheiben, flache Unterlegscheiben) angebracht werden. Die Einsatzbohrungen sind im Gehäuse offen. Wenn eine Bohrung offen gelassen wird, entsteht ein Luftleck, das die Leistung des Lautsprechers beeinträchtigt. Wenn die Befestigungsteile nicht korrekt angebracht werden, kann der Lautsprecher klappern und/oder herausfallen.



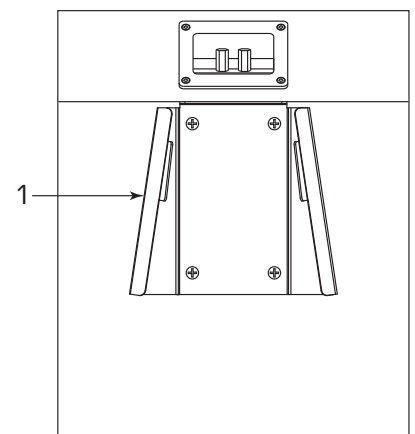
ACHTUNG!: Lesen Sie vor dem Montieren des Lautsprechers den Abschnitt „Vorschriftsmäßiges Aufhängen“.

Wandbefestigung

Siehe Abbildung 1.

Montieren Sie den Lautsprecher mit der vormontierten Halterung (1) und entweder einer QM-SW-Wandhalterung oder einer QM-BW-Wandhalterung an der Wand. Die Wandhalterungen sind separat erhältlich.

Eine entsprechende Montageanleitung finden Sie in der Bedienungsanleitung zu den Surround-Montagehalterungen, TD-000381. Dieses Dokument ist im Lieferumfang der Halterungen enthalten.



— Abbildung 1 —

Jochmontage

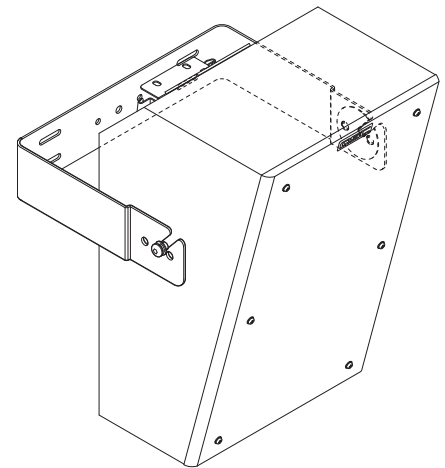
Siehe Abbildung 2.

Befestigen Sie den Lautsprecher mit der YM-300-Jochhalterung an der Wand. Die Jochhalterung ist separat erhältlich.

Beachten Sie die Hinweise zur Montage in der Bedienungsanleitung für die Jochhalterung, TD-000376. Dieses Dokument ist im Lieferumfang der Halterungen enthalten.



HINWEIS: Wenn die Jochhalterung nicht verwendet wird, achten Sie darauf, dass das Gehäuse fest in den Gewindebohrungen befestigt wird, um Luftlecks zu verhindern.

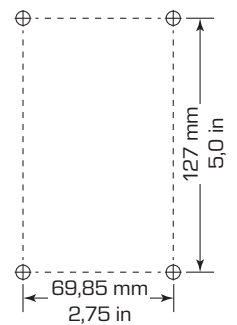


— Abbildung 2 —

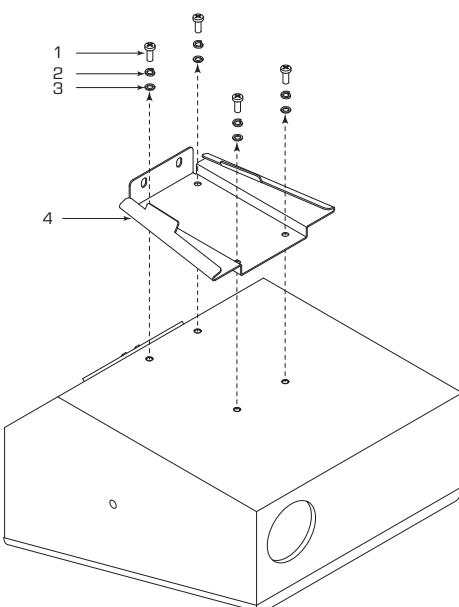
Halterungen anderer Hersteller

Die Rückplatte des Gehäuses weist vier Montagelöcher auf, die einem standardmäßigen Lochbild (2,75 x 5,0 Zoll) entsprechen (Abb. 3). Diese Montagebohrungen ermöglichen die Anbringung einer standardmäßigen 4-Loch-Halterung.

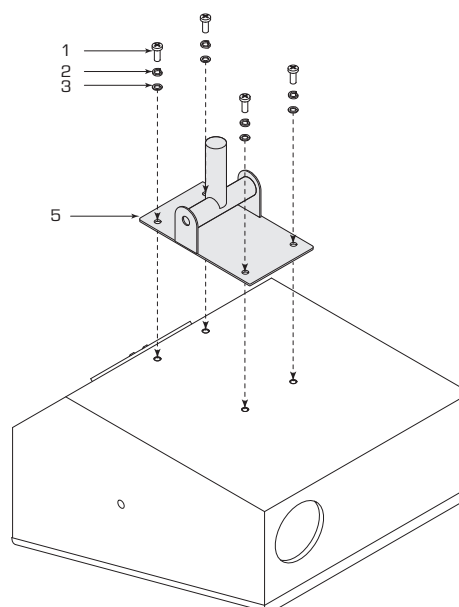
1. Entfernen Sie mit einem Kreuzschlitzschraubendreher die vier Schrauben (1), Sicherungsscheiben (2), flachen Unterlegscheiben (3) und die vormontierte Halterung (4) (Abb. 4).
2. Befestigen Sie die Montagehalterung des Drittherstellers (5) nach dessen Anleitung (Abb. 5).
3. Bringen Sie die in Schritt 1 entfernten Schrauben (1), die Sicherungsscheibe (2) und die flache Unterlegscheibe (3) wieder an.
4. Ziehen Sie die Schrauben mit einem Kreuzschlitzschraubendreher an.



— Abbildung 3 —



— Abbildung 4 —



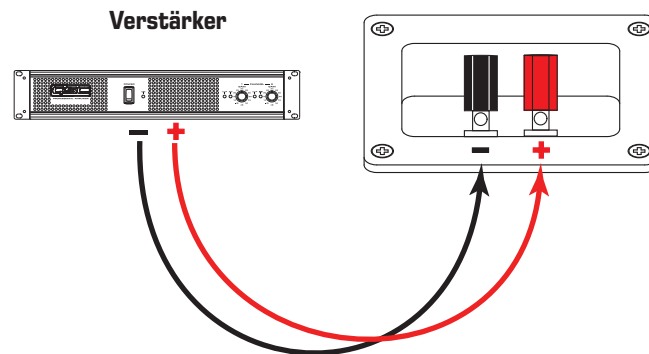
— Abbildung 5 —

Lautsprecheranschlüsse

Der SR-1000 weist zwei 5-Weg-Anschlussklemmen auf. Achten Sie auf die Beibehaltung einer einheitlichen Polarität vom Verstärker zu den Eingangsklemmen des Lautsprechers.

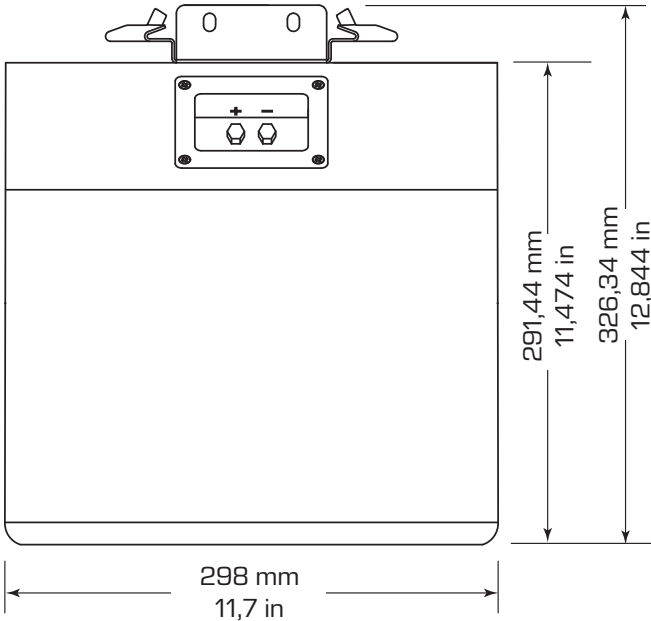
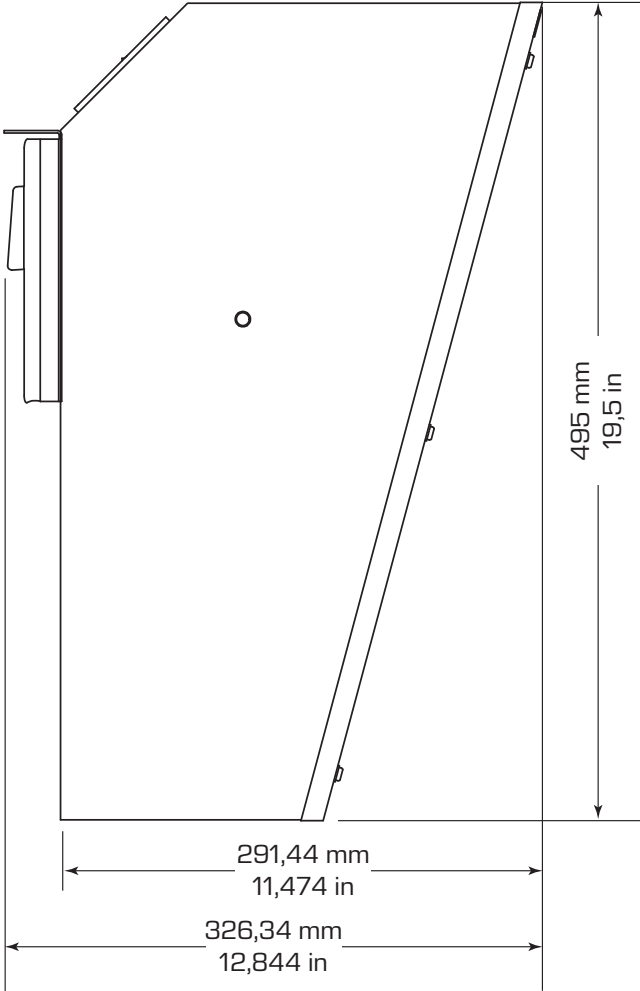
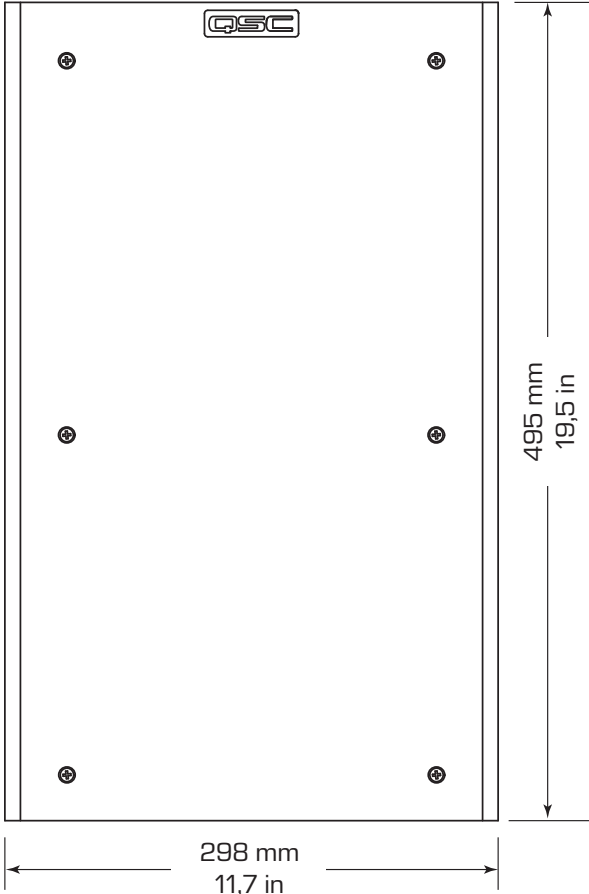
Verdrahten Sie jeden Lautsprecher einzeln für sich mit der Verstärker-Rack-Position, was eine flexible Kabelführung ermöglicht.

1. Verbinden Sie die Drähte von der Minusklemme (-) und der Plusklemme (+) des Verstärkers mit der Minus-Anschlussklemme (-) und der Plus-Anschlussklemme (+) des Lautsprechers.
2. Ziehen Sie zur sicheren Befestigung der Drähte die Anschlussklemmen fest an.
3. Sichern Sie die Drähte unter Beachtung der erforderlichen Zugentlastung.



— Abbildung 6 —

SR-1000 Abmessungen





Adresse:

QSC, LLC

1675 MacArthur Boulevard

Costa Mesa, CA 92626-1468 USA

Telefonnummern:

Zentrale: +1 (714) 754-6175

Verkauf und Marketing: +1 (714) 957-7100 oder gebührenfrei (nur in den USA) (800) 854-4079

Kundendienst: +1 (714) 957-7150 oder gebührenfrei (nur in den USA) (800) 772-2834

Fax-Nummern:

Verkauf und Marketing (FAX): +1 (714) 754-6174

Kundendienst (FAX): +1 (714) 754-6173

Internet:

www.qsc.com

E-Mail:

info@qsc.com

cinematechsupport@qsc.com