

AcousticDesign™ 系列

AD-C245C 零边框配件

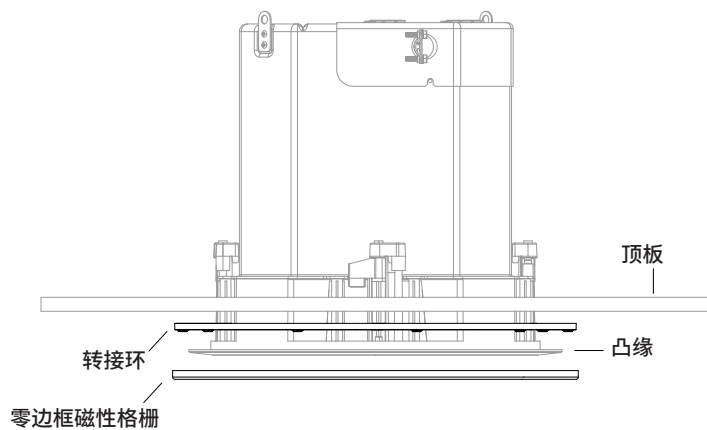
AD-C305C 零边框配件

适用于部分 AcousticDesign 系列扬声器的可选零边框配件包括一个转接环和一个替换磁性格栅，安装后可覆盖整个扬声器法兰。请参阅下表将正确的配件型号与您的扬声器相匹配：

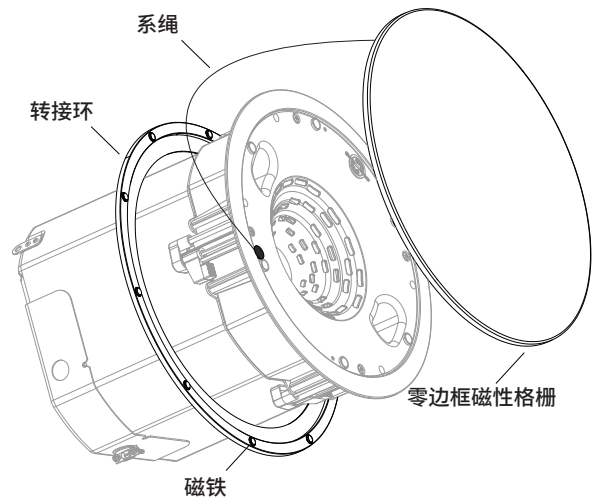
配件型号	零部件号	扬声器兼容性
AD-C245C	FG-901617-02	AD-C6T-HP AD-C4T-LP AD-C6T
AD-C305C	FG-901618-02	AD-C6T-HC AD-C.SUB AD-C6T-LP

安装扬声器: 零边框配件

1. 将转接环放在扬声器法兰后面和顶板下面。见图 1。
2. 固定扬声器的折角。(请参阅您的扬声器型号的用户手册以获取指导。)
3. 将零边框磁性格栅的安全系绳销插入扬声器挡板上提供的孔中。见图 2。
4. 安装零边框格栅，确保其牢固固定到位。如果需要，可丢弃旧格栅。



— 图 1 —



— 图 2 —

TD-001703-05-A





知识库

查找常见问题的答案、故障排除信息、提示和应用说明。支持政策和资源(包括 Q-SYS 帮助、软件和固件、产品文档和培训视频)的链接。创建支持案例。

support.qsys.com

客户支持部门

如需了解技术支持部门和客户服务部门的信息(包括其电话号码和工作时间),请参阅 Q-SYS 网站上的“联系我们”页面。

qsys.com/contact-us/

质保

如要获取 QSC 有限保修单的副本,请造访

qsys.com/support/warranty-statement/

© 2023 QSC, LLC. 保留所有权利。QSC、QSC 商标和 Q-SYS 商标是 QSC, LLC 在美国专利和商标局以及其他国家的注册商标。已申请专利或专利待批。其他所有商标均归各自所有者拥有。

qsc.com/patents
qsys.com/patents