

Série AcousticDesign™

Accessoire AD-C245C Sans cadre

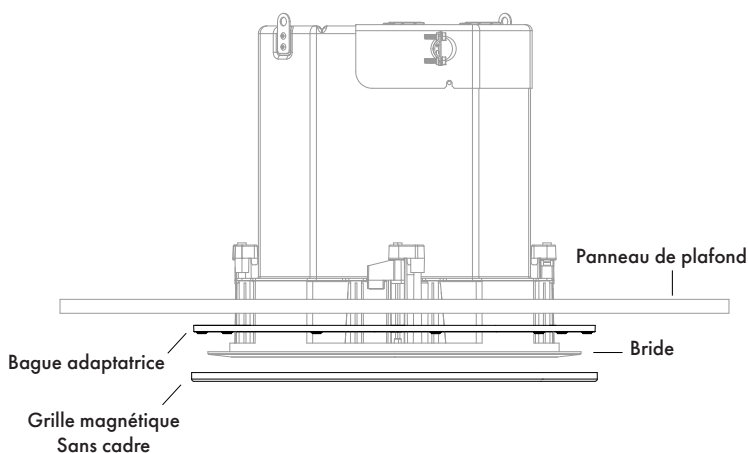
Accessoire AD-C305C Sans cadre

L'accessoire Sans cadre en option pour certains haut-parleurs de la série AcousticDesign comprend une bague adaptatrice et une grille magnétique de remplacement qui, une fois installée, couvre la totalité de la bride du haut-parleur. Reportez-vous au tableau pour faire correspondre le numéro de modèle de l'accessoire à votre haut-parleur :

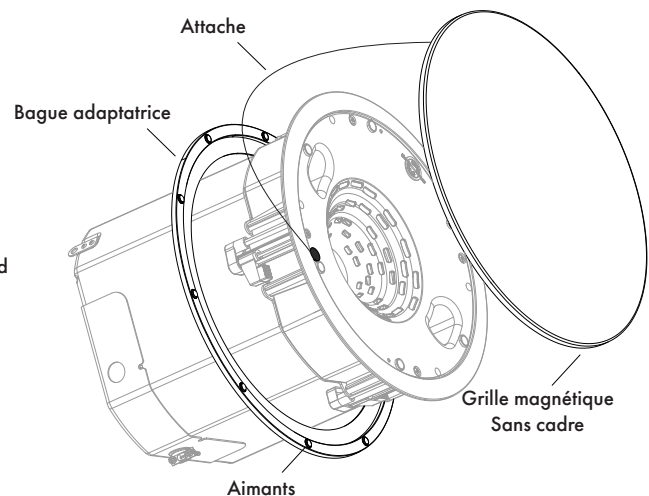
Modèle d'accessoire	Numéro de pièce	Compatibilité des haut-parleurs
AD-C245C	FG-901617-02	AD-C6T-HP AD-C4T-LP AD-C6T
AD-C305C	FG-901618-02	AD-C6T-HC AD-C.SUB AD-C6T-LP

Montage du haut-parleur : accessoire Sans cadre

1. Placer la bague adaptatrice derrière la bride du haut-parleur et sous le panneau de plafond. Voir Figure 1.
2. Fixer les cornes du haut-parleur. (Reportez-vous au manuel d'utilisation de votre modèle de haut-parleur pour plus d'informations).
3. Insérer la goupille de sécurité de la grille magnétique Sans cadre dans le trou existant sur l'écran acoustique du haut-parleur. Voir la Figure 2.
4. Installer la grille Sans cadre en veillant à ce qu'elle soit bien maintenue en place. L'ancienne grille peut être mise au rebut le cas échéant.



— Figure 1 —



— Figure 2 —

TD-001703-03-A





Base de connaissances

Trouver des réponses aux questions les plus courantes, des informations de dépannage, des conseils et des conseils d'utilisation. Lien vers les procédures et ressources d'assistance, y compris l'aide Q-SYS, les logiciels et micrologiciels, les documents de produits et les vidéos de formation. Créer des dossiers de support technique.

support.qsys.com

Support technique

Reportez-vous à la page Nous contacter du site Web de Q-SYS pour obtenir des informations sur le support technique et le service clientèle, y compris leurs numéros de téléphone et leurs horaires d'ouverture.

qsys.com/contact-us/

Garantie

Pour obtenir une copie de la garantie limitée QSC, consultez :

qsys.com/support/warranty-statement/