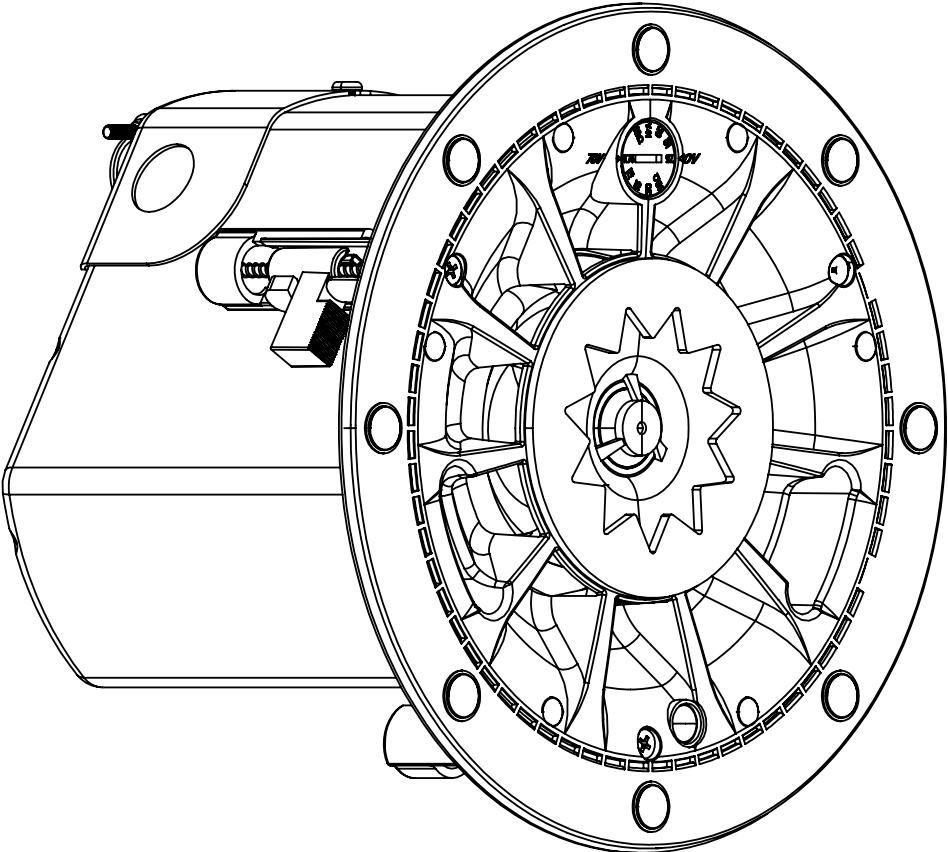


## Serie AscousticDesign™

### Altavoz para montaje en techo AD-C4T-ZB - Techo bajo, sin engastes



# EXPLICACIÓN DE LOS TÉRMINOS Y DE LOS SÍMBOLOS

El término "**¡ADVERTENCIA!**" indica instrucciones con respecto a la seguridad personal. Si no se siguen dichas instrucciones, se pueden ocasionar lesiones o la muerte.

El término "**¡PRECAUCIÓN!**" indica instrucciones con respecto a posibles daños al equipo físico. Si no se siguen dichas instrucciones, se pueden ocasionar daños al equipo que pueden no estar cubiertos por la garantía.

El término "**¡IMPORTANTE!**" indica instrucciones o información que son de vital importancia para completar satisfactoriamente el procedimiento.

El término "**NOTA**" se utiliza para indicar información adicional de utilidad.



El símbolo del rayo con una punta de flecha dentro de un triángulo alerta al usuario de la presencia de voltaje peligroso no aislado dentro de la carcasa del producto, que puede constituir un riesgo de descarga eléctrica a las personas.



El signo de exclamación dentro de un triángulo alerta al usuario de la presencia de instrucciones importantes de seguridad, funcionamiento y mantenimiento en este manual.



## INSTRUCCIONES IMPORTANTES DE SEGURIDAD



**¡ADVERTENCIA!** PARA EVITAR INCENDIOS O DESCARGAS ELÉCTRICAS, NO EXPONGA ESTE EQUIPO A LA LLUVIA NI A LA HUMEDAD.

1. Lea, conserve y siga estas instrucciones.
2. Siga todas las advertencias.
3. No utilice este aparato dentro del agua u otros líquidos, ni en sus cercanías.
4. Utilice un paño seco para la limpieza.
5. No lo instale cerca de fuentes de calor tales como radiadores, salidas de aire de calefacción, estufas ni otros aparatos (incluidos otros amplificadores) que produzcan calor.
6. Utilice solamente las piezas o accesorios especificados por el fabricante.
7. El mantenimiento técnico debe realizarlo únicamente personal cualificado. Es necesario reparar el aparato si este sufre algún desperfecto, por ejemplo, si se daña el cable de alimentación eléctrica o el enchufe; cuando se derramen líquidos o caigan objetos sobre el aparato; si este ha estado expuesto a la lluvia o humedad; cuando no funcione con normalidad o cuando se haya caído.
8. No utilice ningún aerosol, limpiador, desinfectante ni fumigante sobre el aparato, cerca de este ni en su interior.
9. No obstruya ninguna abertura de ventilación del aparato. Mantenga la abertura de ventilación libre de polvo u otras sustancias.
10. Instale de acuerdo con las instrucciones del fabricante.
11. Cumpla con todas las normas locales vigentes a este respecto.
12. Consulte a un técnico profesional autorizado cuando surjan dudas o preguntas referentes a la instalación física del equipo.

## Mantenimiento y reparaciones



**ADVERTENCIA:** La tecnología avanzada, por ejemplo, el uso de materiales modernos y componentes electrónicos potentes, requiere métodos de mantenimiento y reparación especialmente adaptados. Para evitar futuros daños en el equipo, lesiones a las personas y/o provocar otros riesgos de seguridad, todo el trabajo de mantenimiento o reparación en el equipo únicamente deberá realizarlo un centro de servicio técnico autorizado por QSC o un distribuidor internacional autorizado de QSC. QSC no se hace responsable de ninguna lesión, perjuicio o daños relacionados en los que se incurra por no facilitar el cliente, propietario o usuario del equipo dichas reparaciones.

## Especificaciones y dimensiones

Las especificaciones del producto y las dimensiones de los esquemas para AD-C4T-ZB se pueden consultar en línea en [qsys.com](http://qsys.com).

## Declaración de la RoHS

Q-SYS AD-C4T-ZB de QSC cumple con la directiva europea RoHS.

Q-SYS AD-C4T-ZB de QSC cumple con las directivas "RoHS en China". Se proporciona la siguiente tabla para la utilización del producto en China y sus territorios.

		Q-SYS AD-C4T-ZB de QSC				
部件名称 (Nombre de la pieza)	有害物质 (Sustancias peligrosas)					
	铅 (Pb)	汞 (Hg)	镉 (Cd)	六价铬 (Cr(vi))	多溴联苯 (PBB)	多溴二苯醚 (PBDE)
电路板组件 (Conjuntos PCB)	X	○	○	○	○	○
机壳装配件 (Conjuntos de chasis)	X	○	○	○	○	○

本表格依据 SJ/T 11364 的规定编制。

O: 表示该有害物质在该部件所有均质材料中的含量均在 GB/T 26572 规定的限量要求以下。

X: 表示该有害物质至少在该部件的某一均质材料中的含量超出 GB/T 26572 规定的限量要求。

(目前由于技术或经济的原因暂时无法实现替代或减量化。)

Esta tabla se ha elaborado conforme a lo dispuesto en el estándar SJ/T 11364.

O: indica que la concentración de la sustancia en todos los materiales homogéneos de la pieza está por debajo del umbral que se considera relevante según el GB/T 26572.

X: indica que la concentración de la sustancia en al menos un material homogéneo de la pieza está por encima del umbral que se considera relevante según el GB/T 26572.

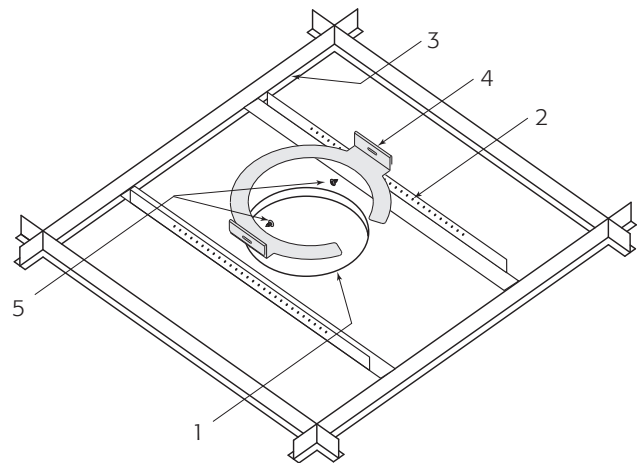
(El reemplazo y la reducción del contenido no pueden lograrse actualmente por motivos técnicos o económicos.)

# Instalación

## Preparación del techo

Consulte la Figura 1.

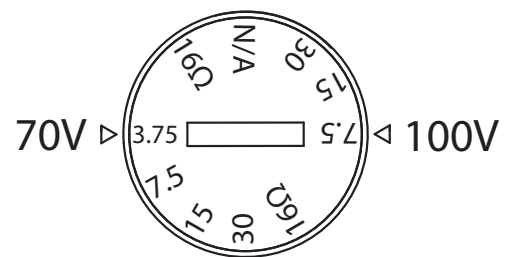
1. Utilice la plantilla proporcionada para dibujar y cortar un orificio (1) en el techo donde se va a colocar el altavoz. En el caso de techos con estructura, pase a "Conexión de los cables del altavoz".
2. Instale dos rieles en V (2), uno a cada lado del orificio y apoyados en los rieles de soporte para falsos techos (3).
3. Instale el anillo en C (4) sobre el orificio con los rieles en V a modo de soporte. Asegúrese de que los seguros del anillo en C están bien encajados en el riel en V.
4. Utilice los tornillos de chapa metálica (5) para fijar el anillo en C a los rieles en V.



— Figura 1 —

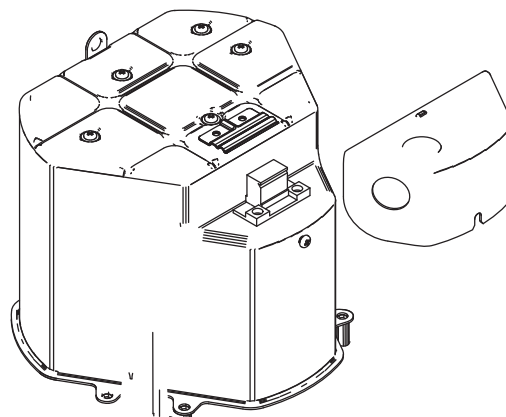
## Conexión de los cables del altavoz

1. Coloque el interruptor de derivación para el transformador situado debajo de la rejilla para ajustar los vatios como desee o 16  $\Omega$  para el funcionamiento de baja impedancia tal y como se muestra en la Figura 2.
2. Saque el tornillo de retención Phillips de la cubierta del conducto hasta el tope y tire de la cubierta del conducto en línea recta para retirarla según se indica en la Figura 3.
3. Pase los cables por la abrazadera del conducto, dejando el suficiente cable para realizar las conexiones. Apriete con cuidado la abrazadera en los cables o el conducto de utilizarse.
4. Conecte el enchufe hembra de tipo europeo como se muestra en la Figura 4.
5. Enchufe el conector firmemente en el receptáculo.
6. Vuelva a colocar la cubierta del conducto y fíjela con el tornillo de retención Phillips.



— Figura 2 —

— Figura 3 —



— Figura 4 —

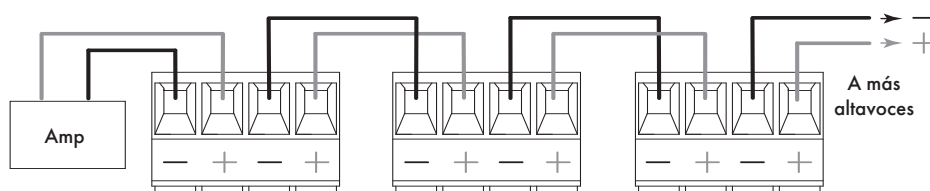
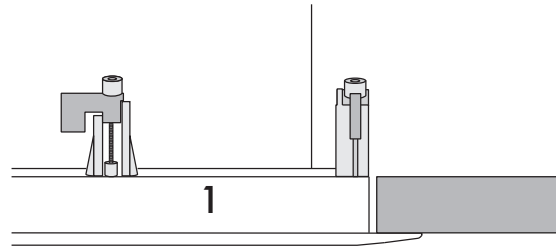


Diagrama de cableado en paralelo

## Montaje del altavoz

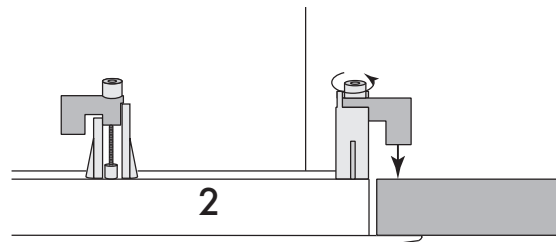
Consulte la Figura 5.

1. Asegúrese de que todos los ladrones están completamente extendidos y se encuentran en posición de no bloqueo.
2. Coloque el altavoz en el orificio preparado en el techo.
3. Utilice un destornillador Phillips para apretar cada uno de los tres tornillos de los ladrones. A medida que aprieta los tornillos, los ladrones pasarán a la posición de bloqueo en el techo. Asegúrese de que los ladrones están colocados correctamente en el techo.
4. Apriete los ladrones hasta que estén en contacto con la superficie del techo.  
**PRECAUCIÓN:** No apriete excesivamente los tornillos de los ladrones.
5. Introduzca el pasador de la cadena de seguridad de la rejilla en el orificio suministrado en el deflector del altavoz e instale la rejilla.

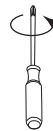


Ladrones con el altavoz

— Figura 5 —



Gire el tornillo en sentido de las agujas del reloj hasta que el ladrón esté en contacto con el techo.





## Base de conocimientos

Encuentre respuestas a las preguntas más frecuentes, información sobre la resolución de problemas, consejos y notas sobre la aplicación. Enlace a políticas y recursos de asistencia, incluida la sección de ayuda de Q-SYS, software y firmware, documentos de productos, y vídeos de formación. Cree casos de asistencia.

[support.qsys.com](https://support.qsys.com)

## Atención al cliente

Consulte la página de Contacto en el sitio web de Q-SYS para obtener información sobre el servicio técnico y la atención al cliente, incluidos los números de teléfono y los horarios de atención.

[qsys.com/contact-us/](https://qsys.com/contact-us/)

## Garantía

Para obtener una copia de la Garantía Limitada de QSC, visite:

[qsys.com/support/warranty-statement/](https://qsys.com/support/warranty-statement/)