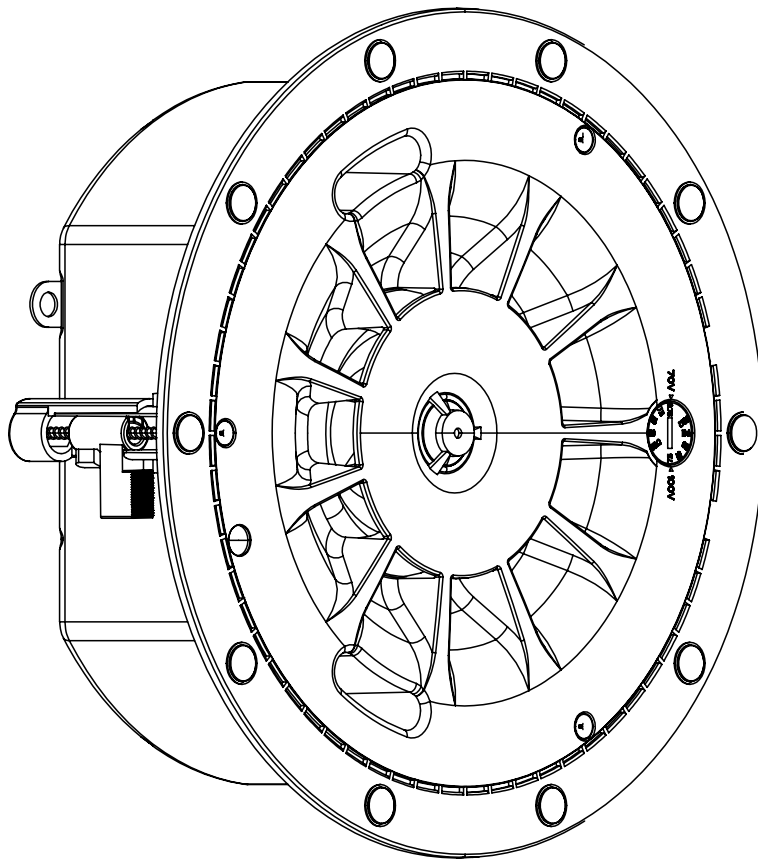


Série AcousticDesign™

Haut-parleur AD-C4T-LPZB encastrable au plafond - à profil bas, sans cadre



TD-001690-03-A



# EXPLICATION DES TERMES ET DES SYMBOLES

La mention « **AVERTISSEMENT !** » indique des instructions concernant la sécurité personnelle. Risque de blessures ou de mort si les instructions ne sont pas suivies.

La mention « **ATTENTION !** » indique des instructions concernant des dégâts possibles pour le matériel. Risque de dégâts matériels non couverts par la garantie si ces instructions ne sont pas suivies.

La mention « **IMPORTANT !** » indique des instructions ou des informations vitales à l'exécution de la procédure.

La mention « **REMARQUE** » est utilisée pour indiquer des informations utiles supplémentaires.



L'éclair dans un triangle a pour objet de signaler à l'utilisateur la présence d'une tension « dangereuse » non isolée dans le boîtier du produit, suffisante pour présenter un risque d'électrocution pour l'homme.



Le point d'exclamation dans un triangle a pour objet de signaler à l'utilisateur la présence d'importantes consignes de sécurité et instructions d'utilisation et de maintenance dans ce manuel.



## CONSIGNES DE SÉCURITÉ IMPORTANTES



**AVERTISSEMENT ! :** POUR ÉCARTER LES RISQUES D'INCENDIE ET D'ÉLECTROCUTION, NE PAS EXPOSER CE MATÉRIEL À LA PLUIE OU L'HUMIDITÉ.

1. Lire, suivre et conserver ces instructions.
2. Respecter tous les avertissements.
3. Ne pas utiliser cet appareil dans ou près de l'eau ou d'un autre liquide.
4. Nettoyer uniquement avec un chiffon sec.
5. N'installer à proximité d'aucune source de chaleur comme des radiateurs, des registres de chaleur, des poêles ou d'autres appareils (y compris des amplis) qui dégagent de la chaleur.
6. Uniquement utiliser les accessoires spécifiés par le fabricant.
7. Confier toutes les réparations à un personnel qualifié. Une réparation s'impose lorsque l'appareil a été endommagé d'une manière quelconque, par exemple endommagement du cordon d'alimentation ou de sa fiche, déversement de liquide ou chute d'objets sur ou à l'intérieur de l'appareil, exposition de l'appareil à la pluie ou l'humidité, fonctionnement anormal ou chute de l'appareil.
8. Ne pas utiliser de spray aérosol, nettoyant, désinfectant ou fumigant sur l'appareil, à proximité ou dans celui-ci.
9. Ne pas bloquer les bouches d'aération. Garder propre la bouche d'aération (poussières et autres particules).
10. Installer conformément aux instructions du fabricant.
11. Respecter tous les codes locaux applicables.
12. Consultez un technicien professionnel diplômé en cas de doute ou de question concernant l'installation physique de l'équipement.

## Maintenance et réparation



**AVERTISSEMENT :** les technologies de pointe, par exemple l'utilisation de matériel moderne et d'électronique puissante, exigent une maintenance et des méthodes de réparation spécialement adaptées. Pour éviter le risque de dommages ultérieurs à l'appareil, de blessures et/ou la création de dangers supplémentaires, tout le travail de maintenance ou de réparation de l'appareil devra être uniquement confié à un centre de réparation ou un distributeur international agréé par QSC. QSC n'est pas responsable de blessures, préjudices ou dommages résultant du manquement du client, propriétaire ou utilisateur de l'appareil à faciliter ces réparations.

## Caractéristiques techniques et dimensions

Les caractéristiques techniques du produit et les dimensions de l'AD-C4T-LPZB sont indiquées sur le site [qsys.com](http://qsys.com).

## Déclarations RoHS

Le Q-SYS AD-C4T-LPZB de QSC est conforme à la directive européenne RoHS.

Le Q-SYS AD-C4T-LPZB de QSC est conforme aux directives « RoHS Chine ». Le tableau suivant est fourni pour une utilisation du produit en Chine et sur ses territoires.

QSC Q-SYS AD-C4T-LPZB						
部件名称 (nom de la pièce)	有害物质 (substances dangereuses)					
	铅 (Pb)	汞 (Hg)	镉 (Cd)	六价铬 (Cr(vi))	多溴联苯 (PBB)	多溴二苯醚 (PBDE)
电路板组件 (cartes de circuits imprimés)	X	○	○	○	○	○
机壳装配件 (châssis)	X	○	○	○	○	○

本表格依据 SJ/T 11364 的规定编制。

○：表示该有害物质在该部件所有均质材料中的含量均在 GB/T 26572 规定的限量要求以下。

X：表示该有害物质至少在该部件的某一均质材料中的含量超出 GB/T 26572 规定的限量要求。

(目前由于技术或经济的原因暂时无法实现替代或减量化。)

Ce tableau a été préparé conformément aux exigences de la norme SJ/T 11364.

○ : indique que la concentration de la substance dans tous les matériaux homogènes de la pièce est inférieure au seuil pertinent spécifié dans la norme GB/T 26572.

X : indique que la concentration de la substance dans au moins un de tous les matériaux homogènes de la pièce est supérieure au seuil pertinent spécifié dans la norme GB/T 26572.

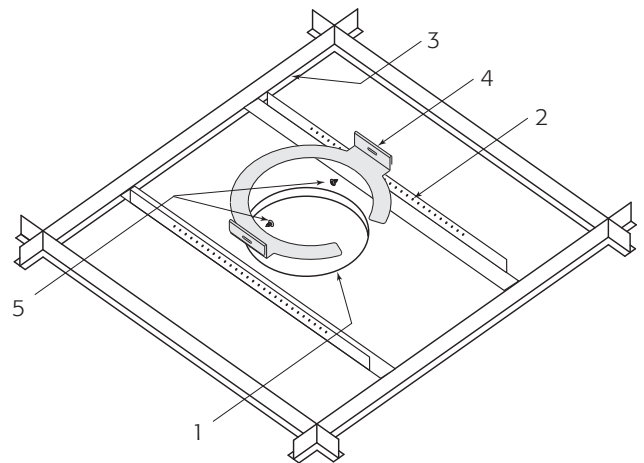
(Le remplacement et la réduction de la teneur sont actuellement impossibles pour des raisons techniques ou économiques).

# Installation

## Préparation du plafond

Voir Figure 1.

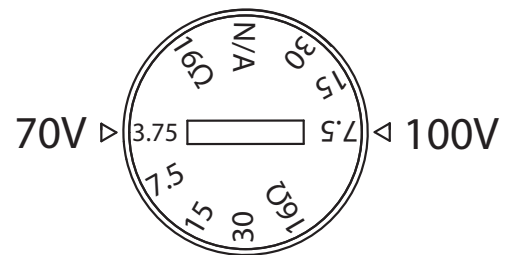
1. Utiliser le modèle fourni pour dessiner et découper le trou (1) dans le plafond à l'emplacement voulu du haut-parleur. Pour un plafond sur charpente, passer directement à « Câblage des haut-parleurs ».
2. Installer deux rails en V (2), un de chaque côté du trou qui seront soutenus par les rails de support de plafond suspendu (3).
3. Installer l'anneau de montage en C (4) sur le trou en utilisant les rails en V comme support. S'assurer que les clips de retenue de l'anneau de montage en C soient bien encastrés sur le rail en V.
4. Utiliser les vis à tôle (5) pour fixer l'anneau de montage en C sur les rails en V.



— Figure 1 —

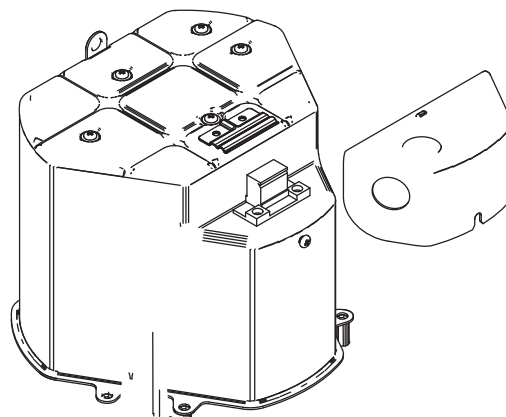
## Câblage des haut-parleurs

1. Régler le sélecteur de prise du transformateur situé sous la grille pour obtenir le réglage de puissance souhaité ou  $16 \Omega$  pour un fonctionnement à faible impédance comme indiqué à la Figure 2.
2. Dévisser au maximum la vis de fixation cruciforme de la plaque de protection du conduit et la retirer en tirant vers l'extérieur comme indiqué à la Figure 3.
3. Faire passer les câbles dans la bride du conduit/anti-contrainte en laissant suffisamment de fil pour les raccords. Serrer délicatement la bride sur les fils ou sur le conduit si utilisé.
4. Brancher le connecteur femelle de style européen comme indiqué à la Figure 4.
5. Brancher solidement le connecteur dans la prise.
6. Remettre la plaque de protection du conduit en place à l'aide de la vis de fixation cruciforme.



— Figure 2 —

— Figure 3 —



— Figure 4 —

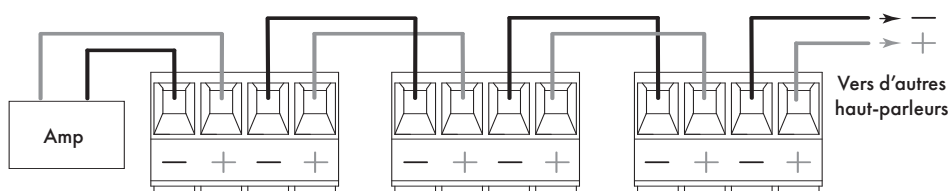
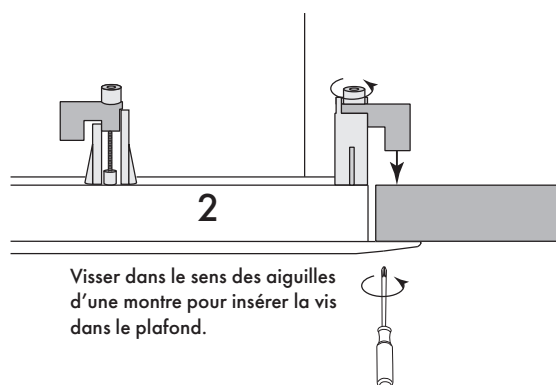
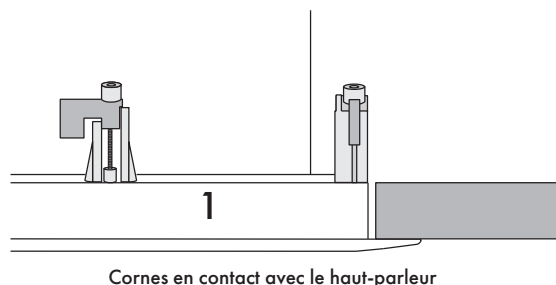


Diagramme de branchement en parallèle

## Montage du haut-parleur

Voir Figure 5.

1. S'assurer que les cornes soient complètement dépliées et en position ouverte de non-saisie.
2. Positionner le haut-parleur dans le trou créé dans le plafond.
3. Utiliser un tournevis cruciforme pour visser chacune des trois vis de cornes. Lors du vissage des vis, les cornes basculeront en position de saisie sur le plafond. S'assurer du bon positionnement des cornes sur le plafond.
4. Visser les vis jusqu'à ce que les cornes soient fermement en contact avec la surface du plafond.  
**ATTENTION** : Ne pas trop serrer les vis de cornes.
5. Insérer la broche du cordon de sécurité de la grille dans le trou existant sur l'écran acoustique du haut-parleur et installer la grille.



— Figure 5 —



## Base de connaissances

Trouver des réponses aux questions les plus courantes, des informations de dépannage, des conseils et des conseils d'utilisation. Lien vers les procédures et ressources d'assistance, y compris l'aide Q-SYS, les logiciels et micrologiciels, les documents de produits et les vidéos de formation. Créer des dossiers de support technique.

[support.qsys.com](https://support.qsys.com)

## Support technique

Reportez-vous à la page Nous contacter du site Web de Q-SYS pour obtenir des informations sur le support technique et le service clientèle, y compris leurs numéros de téléphone et leurs horaires d'ouverture.

[qsys.com/contact-us/](https://qsys.com/contact-us/)

## Garantie

Pour obtenir une copie de la garantie limitée QSC, consultez :

[qsys.com/support/warranty-statement/](https://qsys.com/support/warranty-statement/)