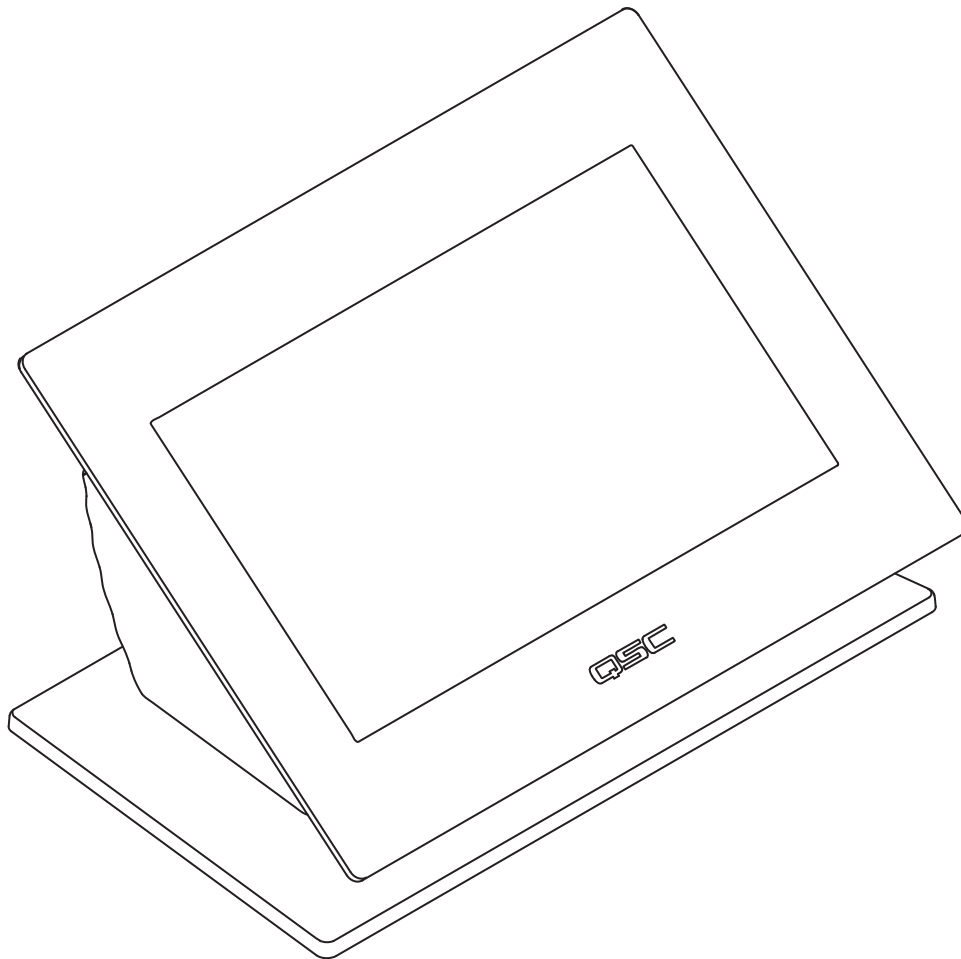


硬件安装指南

TSC-7t —— 7英寸触摸屏控制器，可以连接网络，安装在桌台上



符号说明

“警告！”一词表示有关人身安全的说明。如果不遵照这些说明，可能会导致人身伤亡。

“小心！”一词表示有关可能造成设备损坏的说明。如果不遵照这些说明，可能会导致损坏设备，这种损坏不在质保范围内。

“重要信息！”一词表示对于成功完成某一步骤至关重要的说明或信息。

“注意”一词用于指示其他有用信息。



三角中的闪电箭头符号是为了警告用户：在产品外壳中存在未绝缘的“危险”电压，在其达到足够电压时有可能造成人体触电。



等边三角形内感叹号的目的，是提醒用户注意本手册中存在重要的安全、操作和维护说明。



重要安全说明



警告！： 为了防止火灾或电击，请勿将此设备暴露在雨中或潮湿环境中。

1. 请阅读这些说明。
2. 请保存好这些说明。
3. 请谨记所有警告。
4. 请遵守所有说明。
5. 不要靠近水的地方使用本设备。
6. 请勿将本设备浸入水或其他液体中。
7. 不要使用气溶胶喷雾、清洁剂、消毒剂或熏蒸剂清洁本设备及机器内部，请将以上制剂远离本设备。清洁设备时只能用干布擦拭。
8. 清洁设备时只能用干布擦拭。
9. 不要堵塞任何通风口。遵循厂商的说明进行安装。
10. 保持通风口畅通无阻，无灰尘等物质。
11. 不要将本产品安装在会产生热量的热源，如散热器、热调节装置、炉子或其他设备（包括放大器）附近。
12. 断开电源时，请拔下插头，不要拉扯电源线。
13. 只能使用制造商指定的附件/配件。
14. 请在雷雨期间或放置很久不用时拔掉设备插头。
15. 应由合格人员进行维护。如果本设备损坏，必须进行维修，比如电源线或插头损坏、液体溅到或物体落入设备中、设备遭受雨淋或受潮，不能正常工作或跌落等情况。
16. 严格遵守所有适用的当地法规。
17. 如有任何关于物理设备安装的疑问或问题，请咨询持有执照的专业工程师。

保养和维修



警告！： 先进的技术，例如采用现代材质和功能强大的电子产品，需要专门的保养和维修方法。为了避免设备损坏、伤人和/或增添安全隐患，所有的设备维护或维修工作必须由QSC授权的服务站或QSC国际分销商承担。对于设备的客户、所有者或使用者未能进行以上维修而造成的任何伤害、损害或毁坏，QSC概不负责。

FCC声明



注意： 本设备经测试符合 FCC 准则第 15 部分中 B 类数字设备的限制。

所规定的这些限制是为了提供合理的保护，防止对住宅设施造成有害干扰。该设备产生、使用并会辐射射频能量，如果未按照指导说明进行安装和使用，可能对无线电通讯造成有害干扰。但是，我们不排除在特定安装条件下仍会产生干扰的可能性。如果该设备的确对无线电或电视接收造成有害的干扰（这可以通过打开和关闭设备来确定），则鼓励用户尝试通过以下一种或多种措施纠正此干扰：

- 变换接收天线的朝向或重新放置。
- 增大设备和接收器之间的距离。
- 将设备使用的电源插座与接收器所使用的插座分开。
- 咨询经销商或有经验的无线电或电视技术人员寻求帮助。

RoHS声明

Q-SysTSC-7t产品符合2011/65/欧盟电子电气设备有害物质限用指令（RoHS2）。

Q-SysTSC-7t产品符合“中国RoHS”标准。下表适用于在中国及其各地区中使用的产品：

部件名称 (Part Name)	Q-Sys TSC-7t 有害物质 (Hazardous Substances)					
	铅 (Pb)	汞 (Hg)	镉 (Cd)	六价铬 (Cr(vi))	多溴联苯 (PBB)	多溴二苯醚 (PBDE)
电路板组件 (PCB Assemblies)	X	0	0	0	0	0
机壳装配件 (Chassis Assemblies)	X	0	0	0	0	0

本表格依据 SJ/T 11364 的规定编制。

0: 表示该有害物质在该部件所有均质材料中的含量均在 GB/T 26572 规定的限量要求以下。

X: 表示该有害物质至少在该部件的某一均质材料中的含量超出 GB/T 26572 规定的限量要求。

（目前由于技术或经济的原因暂时无法实现替代或减量化。）

This table is prepared following the requirement of SJ/T 11364.

0: Indicates that the concentration of the substance in all homogeneous materials of the part is below the relevant threshold specified in GB/T 26572.

X: Indicates that the concentration of the substance in at least one of all homogeneous materials of the part is above the relevant threshold specified in GB/T 26572.

(Replacement and reduction of content cannot be achieved currently because of the technical or economic reason.)

保修

如果您想要QSC有限保修的複印本，请造访QSC音频产品的网站www.qsc.com

简介

Q-Sys TSC-7t系列触摸屏控制器为Q-Sys音频系统提供远程管理服务。TSC-7t触摸屏控制器的功能是由系统设计师使用Q-Sys Designer设计和配置的。关于设置和操作方面的内容，请参阅Q-Sys Designer联机帮助。您可以在QSC网站（www.qsc.com）上下载Q-Sys Designer软件。

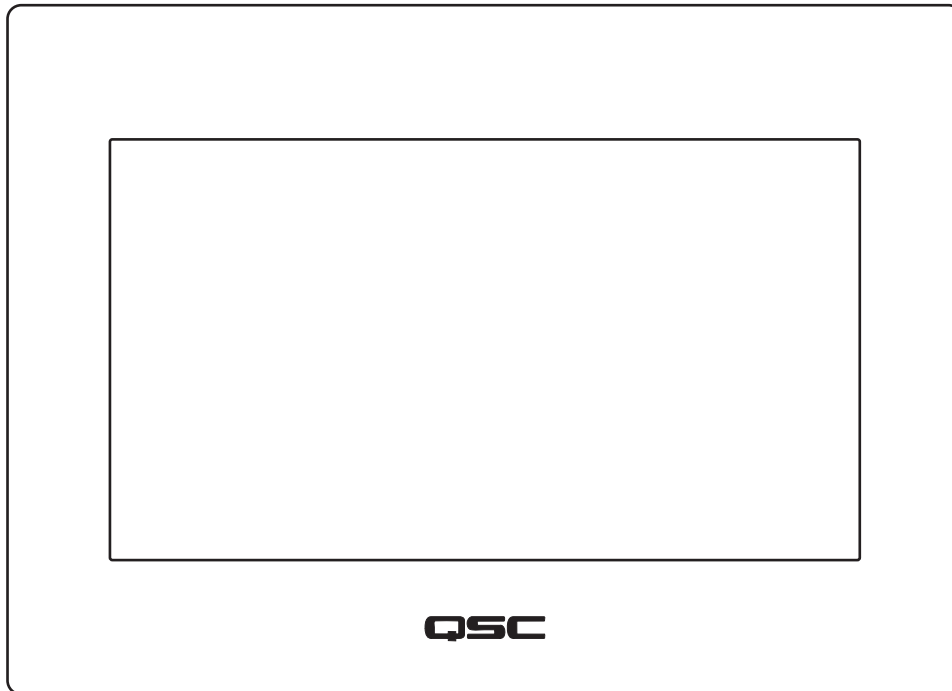
TSC-7t 功能

TSC-7t系列产品属于带有投射式电容触摸屏的控制面板，可以连接到网络。TSC-7t产品被设计为通过Q-LAN网络连接到Q-Sys系统，或者连接到与系统核心处理器共用的辅助网络。TSC-7t产品通过USB提供低延迟又不压缩音频的服务，允许TSC-7t产品通过标准的10/100/1000Mbps以太网连接加入Q-LAN网络。

TSC-7t产品采用400尼特的防眩光液晶显示屏显示彩色图像。控制面为电容式触摸界面，不但稳定可靠，而且光鲜亮丽，易于使用。

TSC-7t可以安装在一个桌子、台子或其他类似的水平面上。

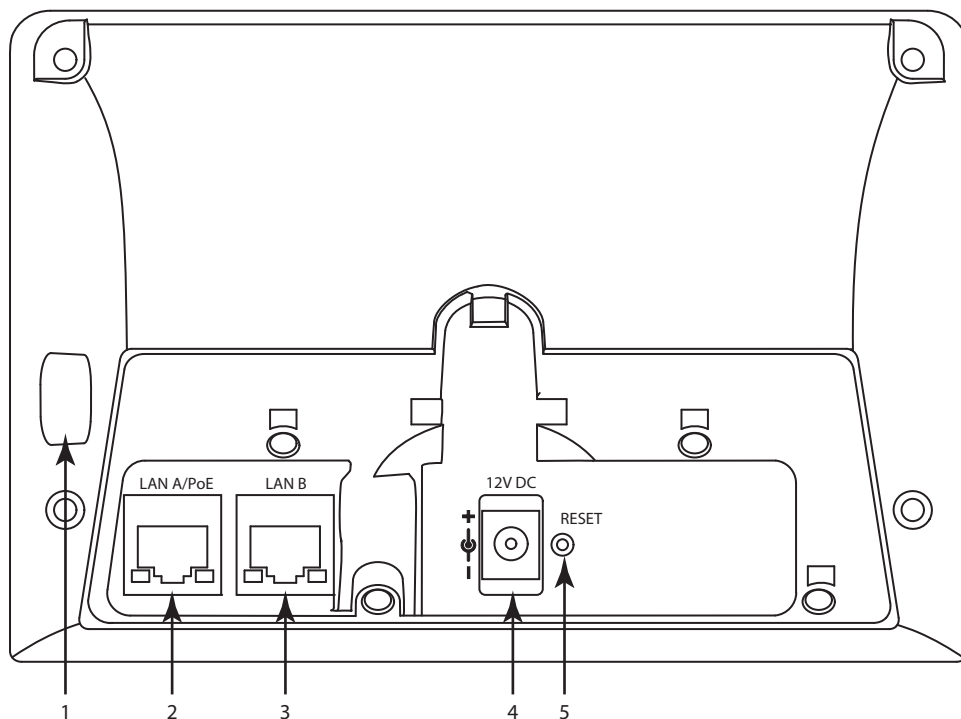
TSC-7t 前面板功能



— 图57 —

1. 电容式触摸屏控制面和LCD液晶显示区域（7英寸对角线）

TSC-7t 后面板功能



— 图58 —

1. USB 2.0 Micro-AB OTG接口
2. 有PoE的Q-Sys LAN A (RJ45)
3. Q-Sys LAN B (多余的) (RJ45)
4. 12V DC辅助电源输入 (未提供电源)
5. 设备重置按键

触摸屏TSC-7t装箱单

1. Q-Sys TSC-7t触摸屏控制器组件 (1)
2. 穿过桌面的安装管 (1)
3. 安装管的橡胶垫圈 (1)
4. 安装管的螺母 (1)
5. 硬件安装指南 (TD-000508) (1)
6. 质保声明 (TD-000453) (1)
7. USB电缆 (USB 2.0 Host公头接口至USB Micro-B公头接口) (1)

安装

Q-SysTSC-7t被设计为安装在桌面上。

一般要求

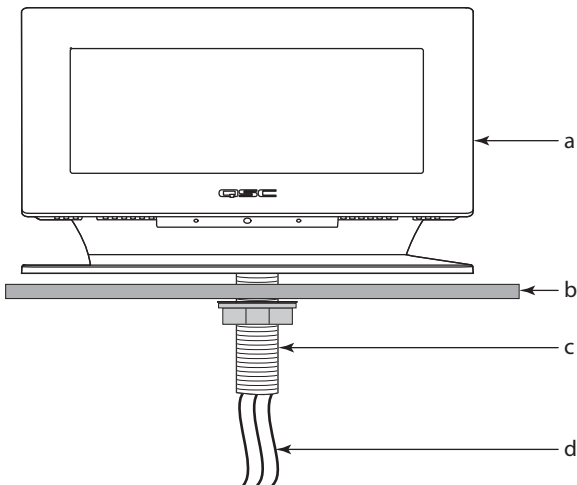
TSC-7t

- 必须接入Q-LAN以太网。
- 必须安装在足够宽敞的空间里，以便充分通风
- 安装面厚度：
 - 最大——4英寸（102毫米），
 - 最小——未明确

安装配置

请选择以下其中一个：

1. 穿过桌面式安装（图3）
 - a. TSC-7t
 - b. 安装面（桌、台……）
 - c. 安装管——31.6毫米（1.25英寸）、螺母和垫圈
 - d. TSC-7t 电缆——穿过桌面



— 图59 —

准备安装（两个备选方案）

请参考图5

1. 从箱中取出TSC-7t。
2. 从组件底部拆下4颗螺丝（1）。备稍后使用。
3. 拆下底座（2）。



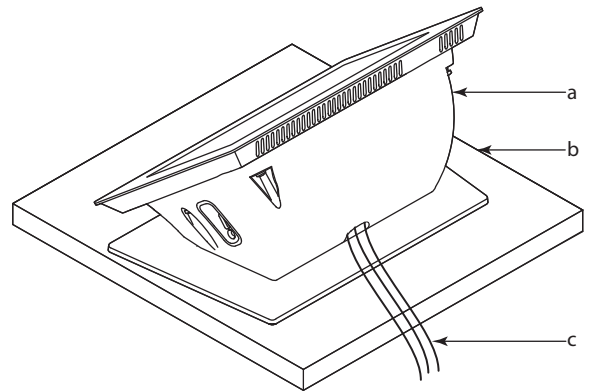
注意： 如果电缆盖（3）在拆卸过程中脱落，请确保在重新安装底座（2）之前将它重新装上去。

电源

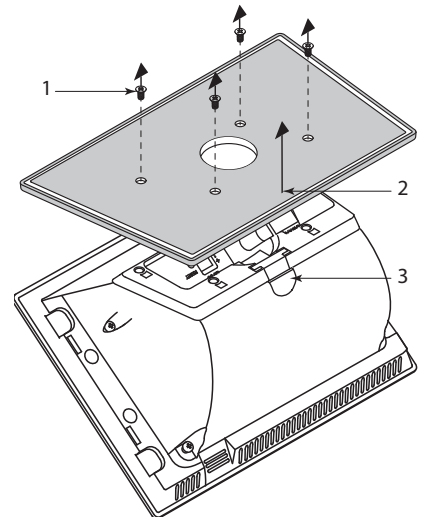
- 只能使用PoE（通过以太网供电——IEEE 802.3af三类设备）LAN A
- 12V DC辅助电源（未提供）
 - 12V DC @ 1A（12W）
 - 电池连接器：
 - » 负极接触——5.5毫米 +/- 0.2毫米
 - » 正极接触——2.5毫米 +/- 0.2毫米
 - » 长度——9.5毫米 +/- 0.3毫米

2. 独立式（图4）

- a. TSC-7t
- b. 安装面（桌、台……）
- c. TSC-7t 电缆——在桌面上



— 图60 —



— 图61 —

穿过桌面式安装

1. 在安装面上选一个您想要安装TSC-7t的地方，并在此处钻一个33.3毫米（1-5/16英寸）的孔TSC-7t。

请参考图6

2. 将安装管（1）螺纹较少的一端拧进底座（2）的底部。

请参考图7

3. 将电缆（1）穿过螺母（2）、垫圈（3）、安装面（4），以及安装管/底座组件（5）。

请参考图8

4. 将电缆分别连接到TSC-7t的连接器上

- a. LAN A/PoE——网络所需（如果您使用12V DC辅助电源，则可以选择使用PoE）
- b. LAN B——可选（用于多余的网络）
- c. 12V DC辅助电源输入——可选（如果您不使用PoE，则为必选）

请参考图9

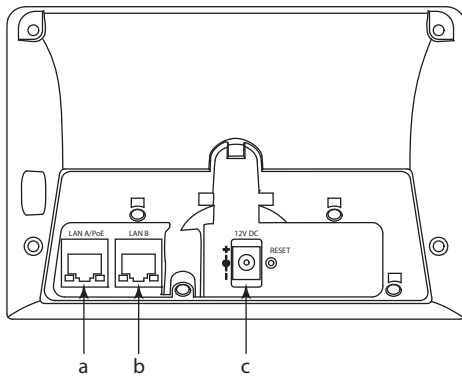


注意： 如果电缆盖（3）在拆卸过程中脱落，请确保在重新安装底座（1）之前将它重新装上去。

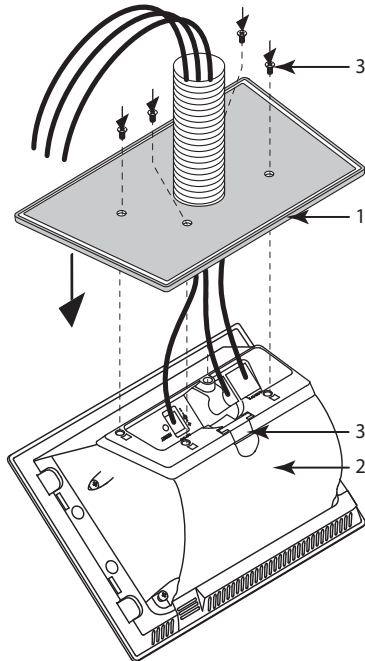
5. 请小心地将底座（1）放到TSC-7t 机体（2）上。确保电缆没有被挤压。
6. 使用在“准备安装（两个备选方案）”步骤中拆下的4颗螺丝（3），将底座固定到TSC-7t上。

请参考图10

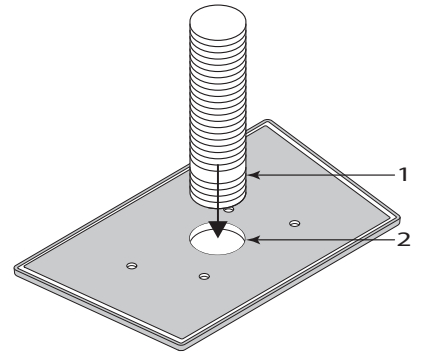
7. 将电缆（1）穿过安装面（2）与安装管（3）。
8. 将垫圈（4）放到安装管（3）上面，然后将螺母（5）拧到安装管上。
9. 按需拧紧螺母（5）。



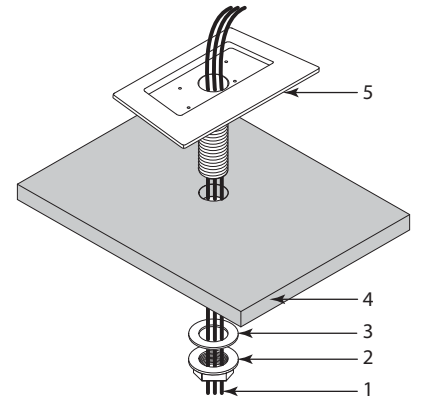
— 图64 —



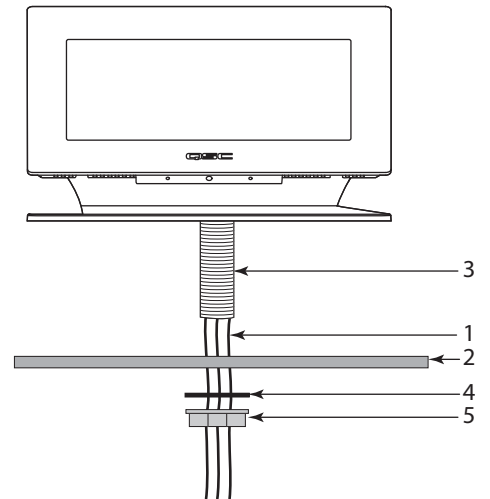
— 图65 —



— 图62 —



— 图63 —



— 图66 —

独立式安装

1. 执行“准备安装（两个备选方案）”中的操作步骤，见第6页。

请参考图11

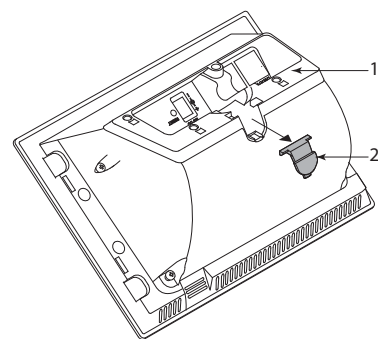
2. 请从TSC-7t (1) 上拆下电缆盖 (2)。

请参考图12。

3. 将电缆分别连接到TSC-7t的连接器上

- a. LAN A/PoE——网络所需（如果您使用辅助电源，则可以选择使用PoE）
- b. LAN B——可选（用于多余的网络）
- c. 12V DC辅助电源输入——可选（如果您不使用PoE，则为必选）

4. 如图所示，小心翼翼地接线。



— 图67 —

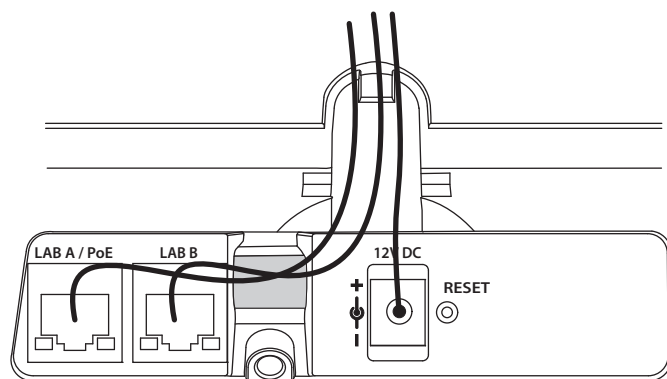


注意： 某些电缆的RJ45连接器上可能有防护罩。这些防护罩可能插不进TSC-7t电缆孔。

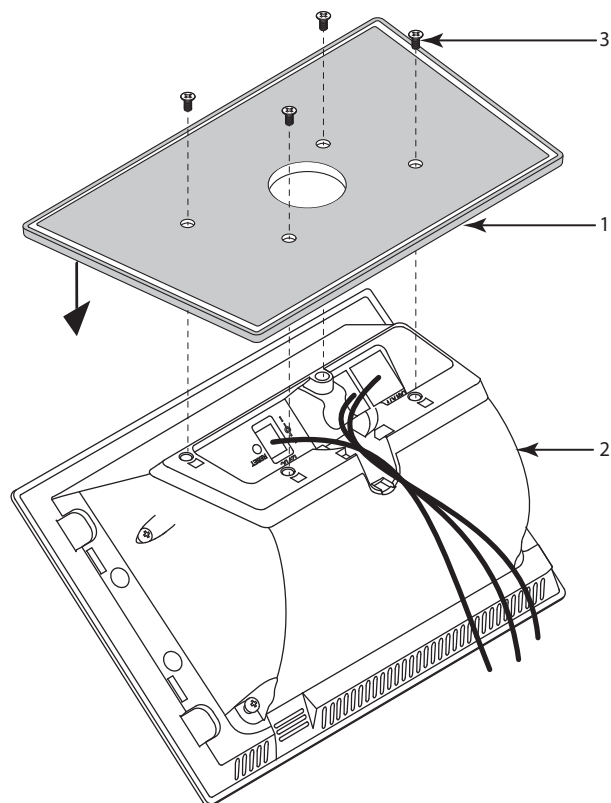
请参考图13

5. 请小心地将底座 (1) 放到TSC-7t机体 (2) 上。确保电缆没有被挤压。

6. 使用在“准备安装（两个备选方案）”步骤中拆下的4颗螺丝 (3)，将底座固定到TSC-7t上。



— 图68 —

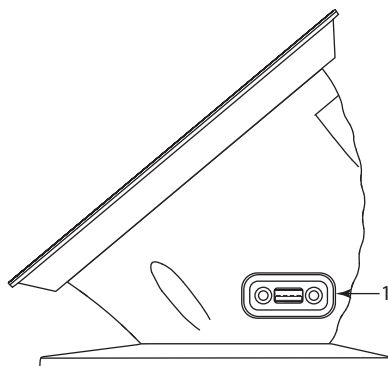


— 图69 —

USB

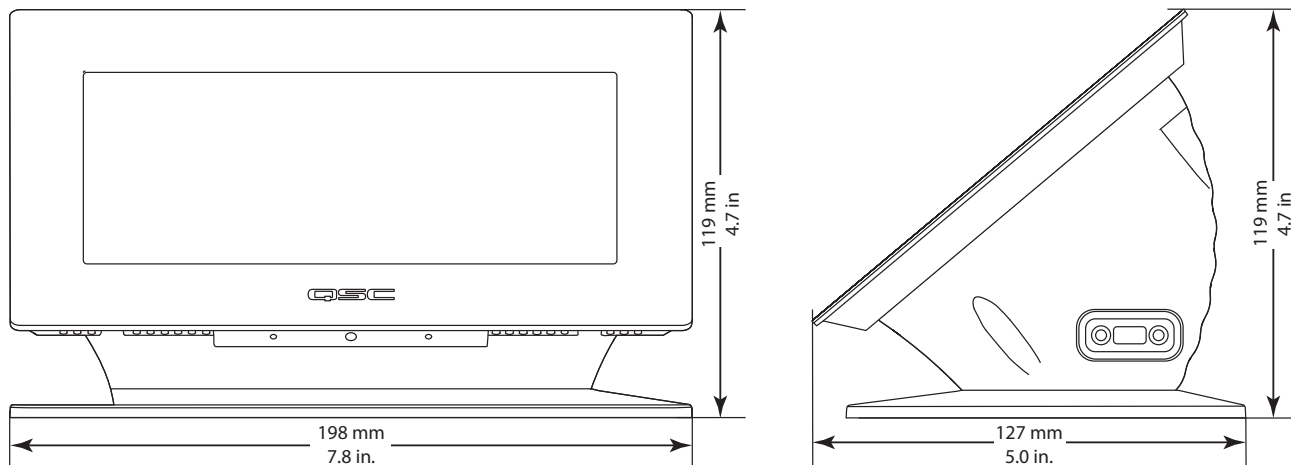
请参考图14 (1)

USB 2.0 Micro-AB接口



— 图70 —

TSC-7t 尺寸



TSC-7t 规格

显示

LCD	7英寸投射电容式触摸屏（五坐标同步触屏灵敏度）
亮度：	400尼特（每平方米400流明/烛光米）
分辨率：	800x400

后面板

重置按钮（使用曲别针或类似的工具重新启动本设备）

电源

PoE（通过以太网供电）	通过LAN A网络连接的IEEE 802.3af三类设备
可选电源（未提供）	12V DC辅助电源（未提供） 12V DC @ 1A（12W） 电池连接器： 负极接触——5.5毫米 +/- 0.2毫米 正极接触——2.5毫米 +/- 0.2毫米 长度——9.5毫米 +/- 0.3毫米

无线网络连接

蓝牙4.0 + HS

后面板连接器

RJ45（x2）	LAN A（PoE）和 LAN B端口（10/100/1000 Mbps）
电池连接器：电源插口	可匹配12V DC辅助电源

侧面连接器

USB 2.0 Micro-AB OTG

运行温度范围

0°C到50°C

尺寸（高×宽×深）

4.7英寸 x 7.8英寸 x 5.0英寸（119毫米 x 198毫米 x 127毫米）

重量

净重	1.9磅（0.86千克）
运输重量	3.1磅（1.4千克）

环保

BTUs	最大为40，一般为23
湿度	90%rh，无冷凝
振动	20 Grms



通信地址:

QSC Audio Products, LLC
1675 MacArthur Boulevard
Costa Mesa, CA 92626-1468 U.S.

总机: (714) 754-6175

网址: www.qsc.com

销售与营销部门:

语音电话: (714) 957-7100, 或免费电话 (仅限美国) (800) 854-4079

传真: (714) 754-6174

电子邮箱: info@qsc.com

支持

Q-Sys™网络音频系统

QSC仅在Q-Sys™网络音频系统上提供24/7全天候支持。

全力支持

营业时间: 早上6点到下午5点, 太平洋时间 (周一至周五)

电话: 800-772-2834 (仅限美国)

电话: +1 (714) 957-7150

传真: +1 (714) 754-6173

非营业时间和周末仅处理Q-Sys紧急事件*

电话: +1-888-252-4836 (美国/加拿大)

电话: +1-949-791-7722 (非美国地区)

* 对于非营业时间的呼叫, Q-Sys支持团队成员将确保在30分钟内响应! 仅限Q-Sys!

电子邮箱: qsysupport@qsc.com

(不能保证即时回复电子邮件。有紧急问题请拨打上述电话。)