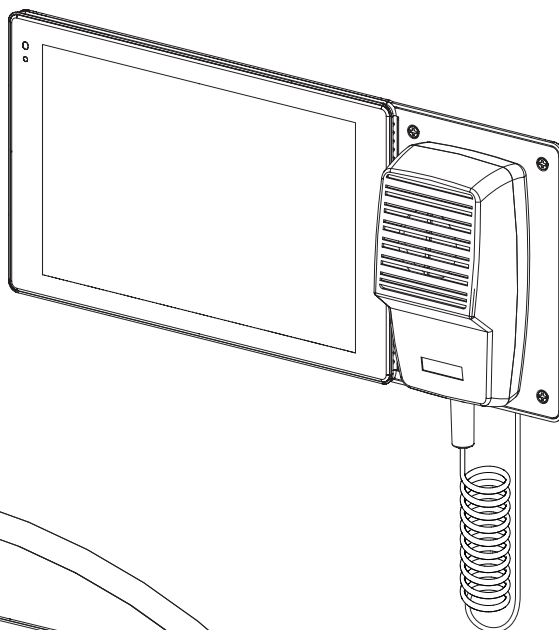
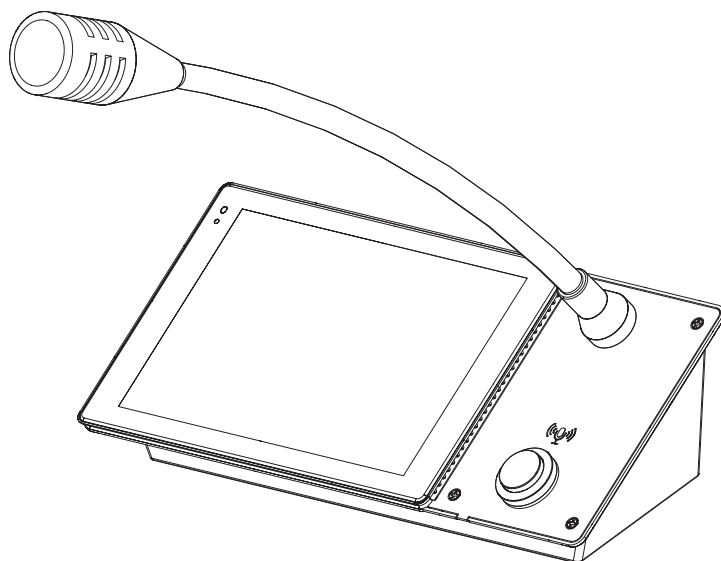


PS-TSCG3 系列联网寻呼台

PS-TSCG3-H (手持式)



PS-TSCG3-G (鹅颈)



术语及符号说明

“警告!”一词表示有关人身安全的说明。如果不遵照这些说明,可能会导致人身伤亡。

“小心!”一词表示有关可能造成设备损坏的说明。如果不遵照这些说明,可能会导致设备损坏,这种损坏不在质保范围内。

“重要信息!”一词表示对于成功完成操作过程至关重要的说明或信息。

“注意”一词用于指示其他有用信息。



三角中的闪电箭头符号是为了警告用户:在产品外壳中存在未绝缘的危险电压,其有可能会造成人体触电。



三角形内部的惊叹号用于提醒用户注意本手册中重要的安全、操作和维护说明。



重要安全说明



为了防止火灾或电击,请勿将此设备暴露在雨中或潮湿环境中。

1. 请阅读、遵守并保存以下说明。
2. 请谨记所有警告。
3. 请勿在靠近水的区域使用本设备。
4. 清洁设备时只能用干布擦拭。
5. 请不要堵塞任何通风口。根据制造商的说明进行安装。
6. 请勿将本产品安装在会产生热量的热源附近,如散热器、热记录器、火炉或其他设备(包括放大器)。
7. 只能使用制造商指定的附件/配件。
8. 所有维修工作均应由合格的维修人员开展。
9. 严格遵守所有适用的当地法规。
10. 如有任何关于物理设备安装的疑问或问题,请咨询持有执照的专业工程师。

维护和维修



警告!:先进的技术,例如采用现代材质和强大电子器件需要专门改进的维护和维修方法。为了避免设备后续损坏风险、伤人风险和/或产生其他安全隐患,所有设备维护或维修工作均必须由 QSC 授权的服务站或经授权的 QSC 国际经销商开展。对于设备的购买者、所有者或使用者未能进行以上维修而造成的任何伤害、损害或毁坏, QSC 概不负责。



警告!:PS-TSCG3 系列产品仅用于室内安装。

环境

- **预期产品寿命周期:**10 年
- **存储温度范围:**-20°C 至 +70°C (-4°F 至 158°F)
- **存储湿度范围:**5% 至 85% 相对湿度,无冷凝
- **工作温度范围:**0°C 至 50°C (32°F 至 122°F)
- **操作湿度范围:**5% 至 85% 相对湿度,无冷凝

环境合规

Q-SYS 遵守所有适用的环境法规。这包括(但不限于)全球的环境法规,如欧盟 WEEE 指令 (2012/19/EU)、中国 RoHS、韩国 RoHS、美国联邦和州环境法规以及世界各地的资源回收促进法规。欲了解更多信息,请访问:

<https://www.qsys.com/about-us/green-statement/>

FCC 声明

Q-SYS PS-TSCG3 系列产品经过测试,符合 FCC 规则第 15 部分规定的 A 类数字设备限制。

这些限制是为了提供合理的保护,防止设备在商业环境中运行时产生有害干扰。本设备会产生、使用并辐射射频能量。如果不按照说明书安装和使用,可能会对无线电通信造成有害干扰。在住宅区操作本设备可能会造成有害干扰,修复干扰所造成的费用需要用户自己承担。

RoHS 声明

QSC Q-SYS PS-TSCG3 系列产品符合欧洲 RoHS 指令。

QSC Q-SYS PS-TSCG3 系列产品符合“中国 RoHS”指令。下表适用于在中国及其各地区使用的产品。



环保使用期限 (EFUP) 评估为 10 年。此期限基于 PS-TSCG3 系列产品设计采用的环保使用期限最短的部件或子组件。

部件名称 (Part Name)	QSC Q-SYS PS-TSCG3 系列					
	有害物质 (Hazardous Substances)					
	铅 (Pb)	汞 (Hg)	镉 (Cd)	六价铬 (Cr(vi))	多溴联苯 (PBB)	多溴二苯醚 (PBDE)
电路板组件 (PCB Assemblies)	X	○	○	○	○	○
机壳装配件 (Chassis Assemblies)	X	○	○	○	○	○

本表格依据 SJ/T 11364 的规定编制。

O: 表示该有害物质在该部件所有均质材料中的含量均在 GB/T 26572 规定的限量要求以下。

X: 表示该有害物质至少在该部件的某一均质材料中的含量超出 GB/T 26572 规定的限量要求。

(目前由于技术或经济的原因暂时无法实现替代或减量化。)

This table is prepared following the requirement of SJ/T 11364.

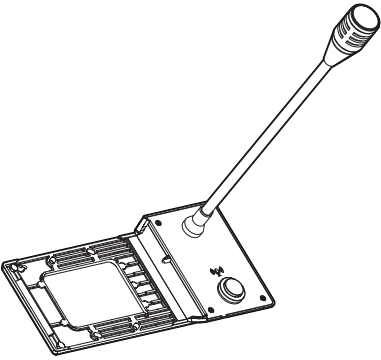
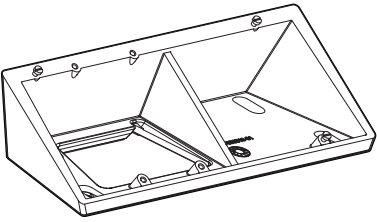
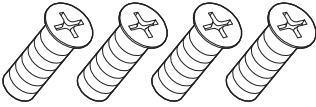




O: Indicates that the concentration of the substance in all homogeneous materials of the part is below the relevant threshold specified in GB/T 26572.

X: Indicates that the concentration of the substance in at least one of all homogeneous materials of the part is above the relevant threshold specified in GB/T 26572.

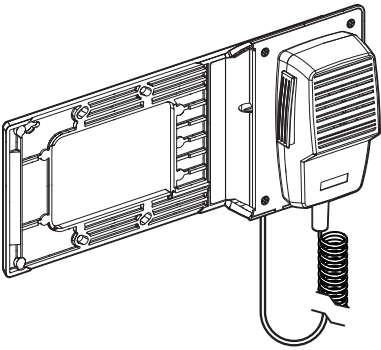

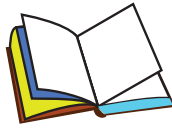


(Replacement and reduction of content cannot be achieved currently because of the technical or economic reason.)

箱内物件

PS-TSCG3-G (鹅颈)

 <p>(1x) PS-TSCG3-G 寻呼台套件</p>	 <p>(1x) PS-DB 桌面底座</p>
 <p>(4x) 6-32 螺丝</p>	 <p>(1x) 螺丝刀</p>
 <p>(1x) 保修 TD-000453</p>	 <p>(1x) 安全信息 TD-001707</p>
	 <p>(1x) 快速入门指南 TD-001708</p>

PS-TSCG3-H (手持式)

 <p>(1x) PS-TSCG3-H 寻呼台套件</p>	 <p>(1x) 螺丝刀</p>
 <p>(1x) 保修 TD-000453</p>	 <p>(1x) 安全信息 TD-001707</p>
	 <p>(1x) 快速入门指南 TD-001708</p>

简介

PS-TSCG3 寻呼台提供了一种简单便捷的方式将 Q-SYS TSC-70-G3 7 英寸触摸屏集成到寻呼应用中。请注意，需要 TSC-70-G3 触摸屏，但该触摸屏单独出售。PS-TSCG3 寻呼台仅与 TSC-70-G3 触摸屏兼容，不能与 TSC 产品线中的其他尺寸的触摸屏一起使用。

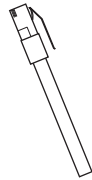
每个 PS-TSCG3 寻呼台套件均包括一个带有集成寻呼话筒和 USB-C 电缆的支架。PS-TSCG3-H 配有通过螺旋电缆连接的手持式一键通话筒，而 PS-TSCG3-G 配有鹅颈式话筒、一键通按钮和桌面底座。

小贴士： 桌面底座 (PS-DB) 可单独购买，与 PS-TSCG3-H 配合使用。还可以使用替换部件号 PS-HH 来替换手持式话筒。

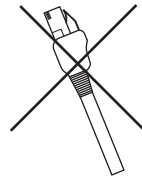
TSC-70-G3 触摸屏可轻松安装到两种类型的寻呼台套件中，通过随附的 USB-C 接头连接到话筒和一键通按钮。与 Q-SYS 网络的网络连接允许触摸屏将寻呼音频传输到核心进行进一步处理，并使用以太网供电 (PoE) 为整个解决方案供电。TSC-70-G3 触摸屏是寻呼系统的主要用户界面，允许创建完全定制的用户控制界面 (UCI)，以操作和管理寻呼系统，并可根据需要选择同时控制系统的其他非寻呼元素。

规格

- 尺寸图和产品规格可在 www.qsys.com 上在线获取。
- QSC 建议使用不带模制应力消除套的 LAN 电缆。有关其他电缆要求，请参阅硬件用户手册。



是



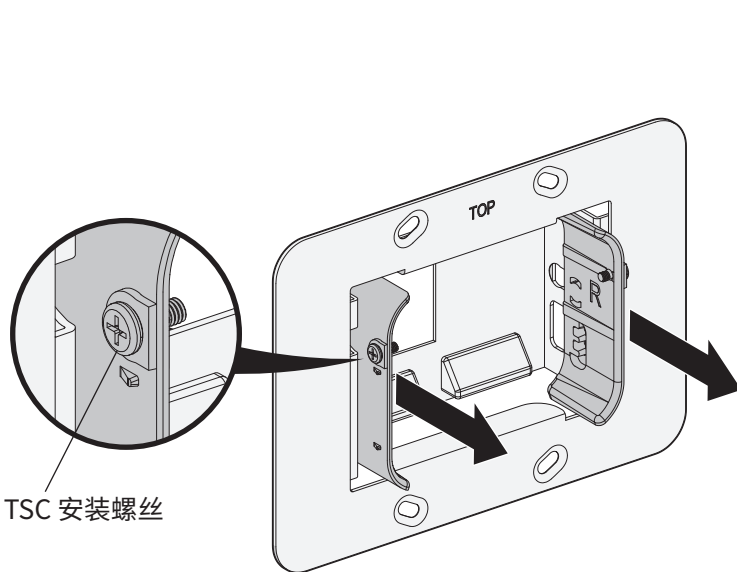
否



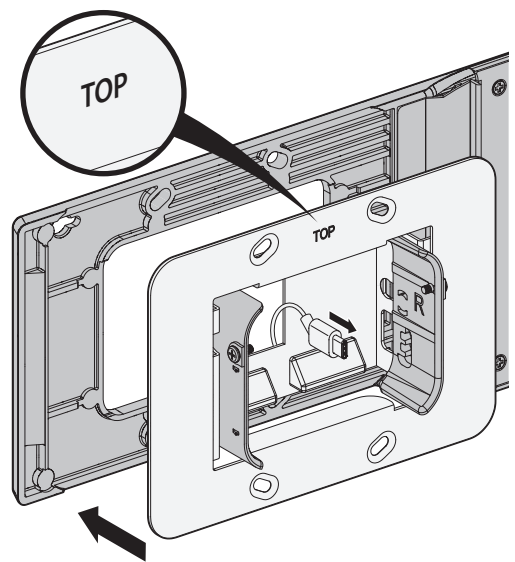
警告！：连接触摸屏控制器时，请勿尝试组装或拆卸寻呼台。

预安装(PS-TSCG3-H 和 PS-TSCG3-G)

1. 拉出 TSC 墙壁安装支架上的塑料安装楔子。(请参见图 1)
2. 将 TSC 墙壁安装支架按入寻呼台支架。(请参见图 2)



— 图 1 —



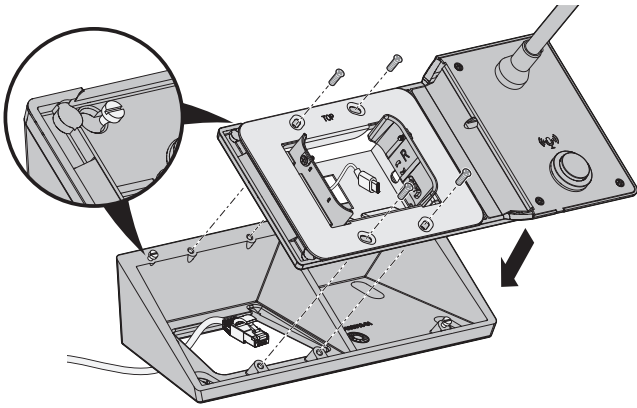
— 图 2 —

安装

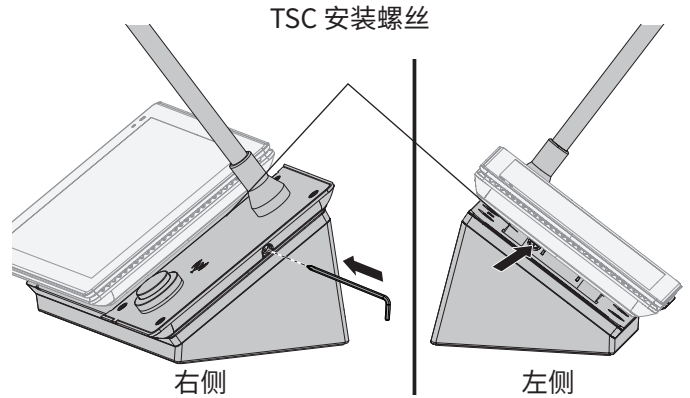
PS-TSCG3-G(鹅颈)

1. 将寻呼台支架安装到桌面底座上。(请参见图 3)
2. 进行正确的连接。将以太网电缆穿过寻呼台支架背面的鼠标孔。确保 USB-C 电缆上的标记方向如图所示。(请参见图 4)
3. 将 TSC 按入墙壁安装支架的楔子中。(请参见图 5)
4. 将 TSC 固定到墙壁安装支架上。(请参见图 6)
5. 将 TSC 完全按入寻呼台支架中。(请参见图 7)

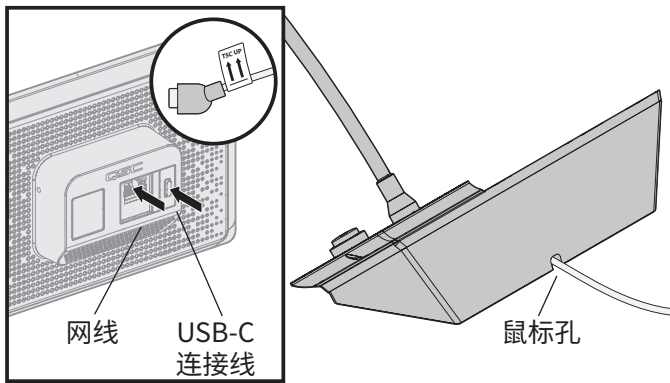
重要信息! 将 TSC 按入寻呼台支架时避免挤压电缆



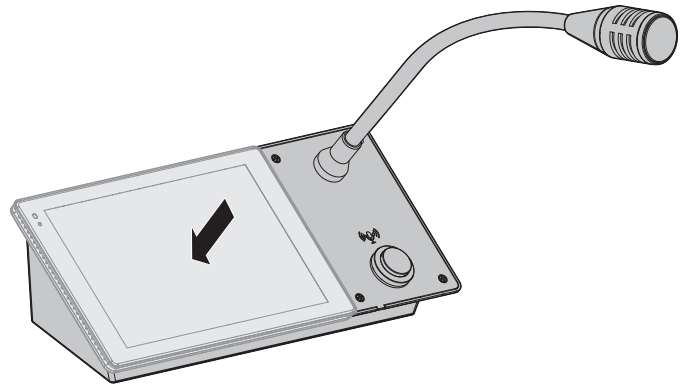
—图 3—



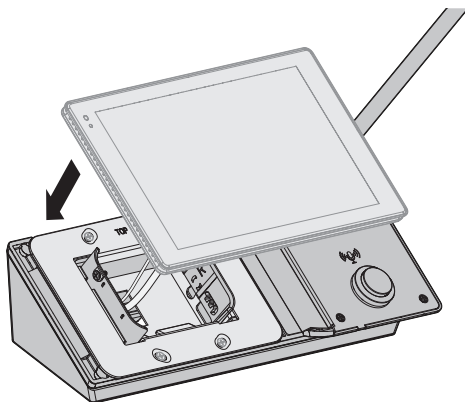
—图 6—



—图 4—



—图 7—



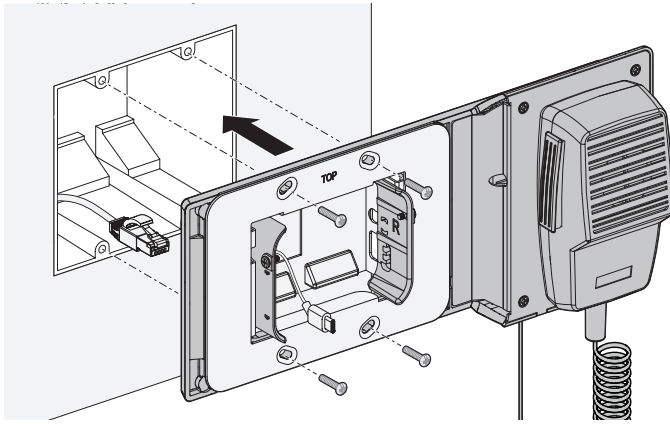
—图 5—

PS-TSCG3-H(手持式)

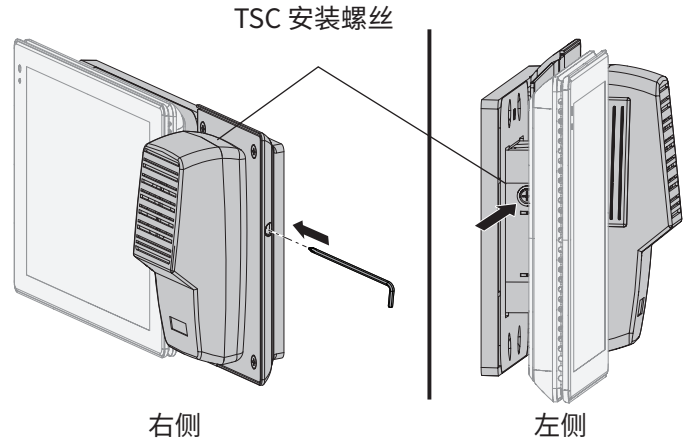
1. 将寻呼台支架安装到电气箱上。(请参见图 8)
2. 进行正确的连接。确保 USB-C 电缆上的标记方向如图所示。将 TSC 按入墙壁安装支架的楔子中。(请参见图 9)
3. 将 TSC 固定到墙壁安装支架上。(请参见图 10)
4. 将 TSC 完全按入寻呼台支架中。(请参见图 11)

重要信息! 将 TSC 按入寻呼台支架时避免挤压电缆

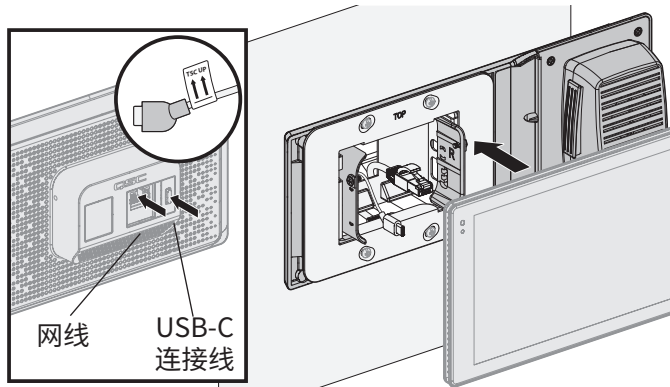
5. 撕掉寻呼台支架上 Q-SYS 徽标上的塑料保护膜。(请参见图 11)



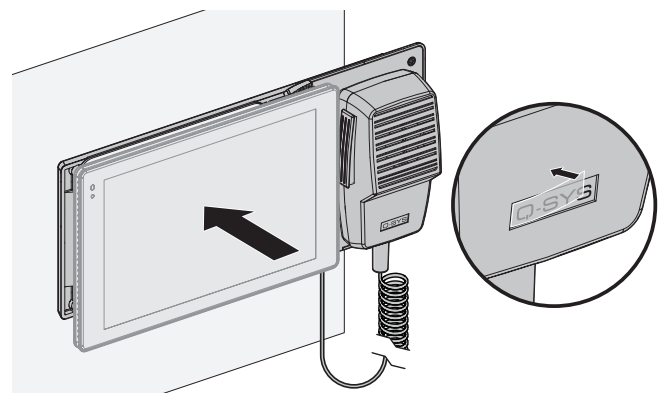
— 图 8 —



— 图 10 —



— 图 9 —

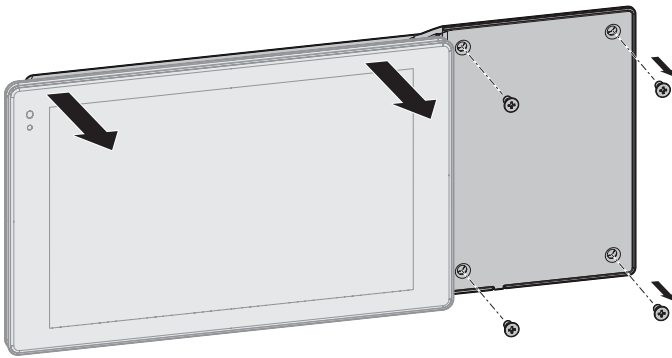


— 图 11 —

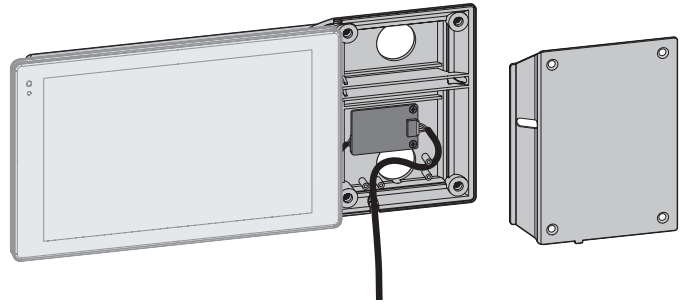
更换 PS-HH 手持式话筒

注意:您无需将寻呼台从墙上拆下即可更换手持式话筒。

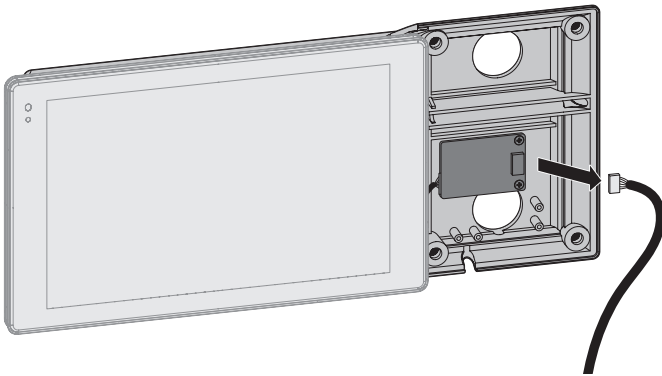
1. 小心地拉出 TSC, 使内部支架锁定到向外的位置, 然后拧下将面板固定到寻呼台支架上的四 (4) 颗螺丝。(请参见图 12)
2. 从寻呼台支架上卸下面板。(请参见图 13)
3. 小心地将话筒电缆的一端从 PCB 连接器上拆下, 然后拆下电缆。(请参见图 14)
4. 如图所示布置新话筒的电缆。重新连接到 PCB, 确保从连接器引出的电线没有张力。确保将连接器完全插入 PCB 接头。(请参见图 15)
5. 确保电缆平放在外壳内, 并通过外壳顶部边缘下方的底部凹口引出。
6. 使用先前在步骤 1 中拆下的四 (4) 颗螺丝重新安装面板。
7. 将 TSC 完全按入寻呼台支架中。



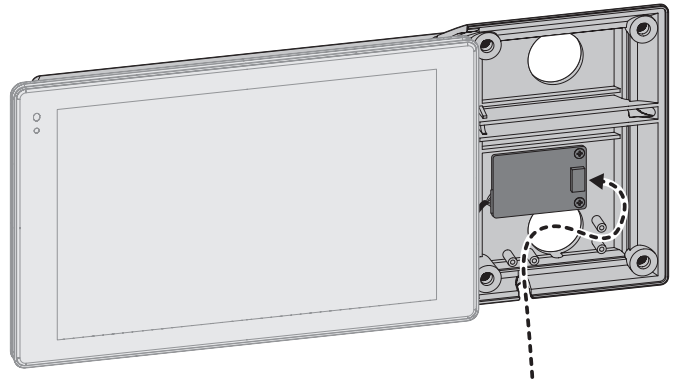
— 图 12 —



— 图 13 —



— 图 14 —



— 图 15 —



知识库

查找常见问题的答案、故障排除信息、提示和应用说明。支持政策和资源 (包括 Q-SYS 帮助、软件和固件、产品文档和培训视频) 的链接。创建支持案例。

support.qsys.com

客户支持部门

如需了解技术支持部门和客户服务部门的信息 (包括其电话号码和工作时间), 请参阅 Q-SYS 网站上的“联系我们”页面。qsys.com/contact-us/

质保

如要获取 QSC 有限保修单的副本, 请造访
qsys.com/support/warranty-statement/