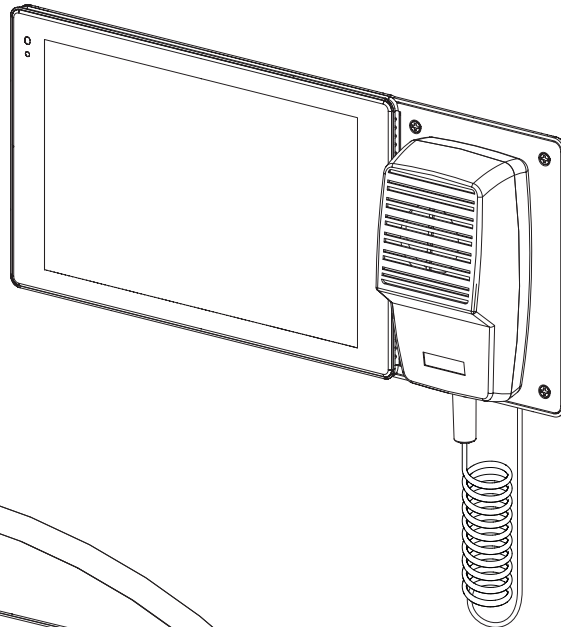
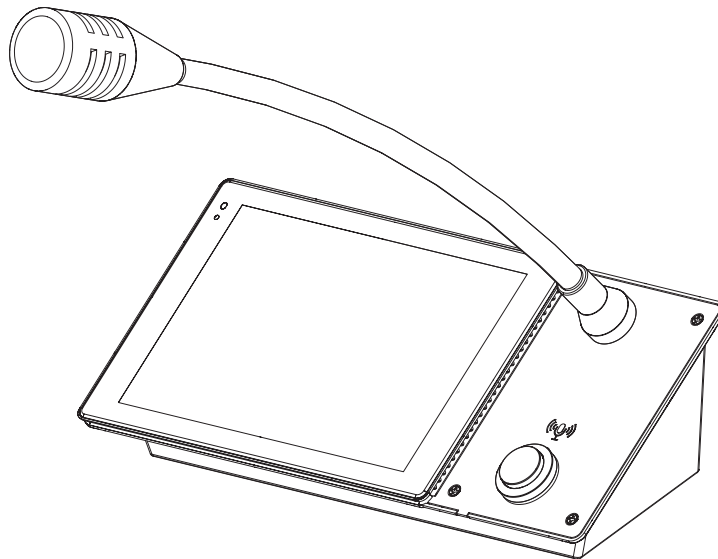


Vernetzte Sprechstelle der Serie PS-TSCG3

PS-TSCG3-H
(Handmikrofon)



PS-TSCG3-G
(Schwanenhals-
Mikrofon)



ERLÄUTERUNG DER BEGRIFFE UND SYMBOLE

Der Begriff **WARNUNG!** kennzeichnet Anweisungen, die die persönliche Sicherheit betreffen. Werden die Anweisungen nicht befolgt, können Körperverletzungen oder tödliche Verletzungen die Folge sein.

Der Begriff **VORSICHT!** kennzeichnet Anweisungen, die mögliche Geräteschäden betreffen. Werden diese Anweisungen nicht befolgt, können Geräteschäden verursacht werden, die nicht von der Garantie gedeckt sind.

Der Begriff **WICHTIG!** kennzeichnet Anweisungen oder Informationen, die zur erfolgreichen Durchführung des Vorgangs unerlässlich sind.

Der Begriff **HINWEIS** verweist auf weitere nützliche Informationen.



Das aus einem Blitz mit einer Pfeilspitze bestehende Symbol in einem Dreieck macht den Benutzer auf das Vorhandensein nicht isolierter, gefährlicher Spannungen innerhalb des Gehäuses aufmerksam, die stark genug sein können, um einen elektrischen Schlag zu verursachen.



Das Ausrufezeichen in einem Dreieck macht den Benutzer auf das Vorhandensein wichtiger Sicherheits-, Betriebs- und Wartungsanleitungen in diesem Handbuch aufmerksam.



WICHTIGE SICHERHEITSHINWEISE



ZUR VERMEIDUNG VON BRÄNDEN UND STROMSCHLÄGEN DARF DIESE AUSTRÜSTUNG WEDER REGEN NOCH FEUCHTIGKEIT AUSGESETZT WERDEN.

1. Diese Anleitung sorgfältig durchlesen, beachten und aufbewahren.
2. Alle Warnhinweise beachten.
3. Dieses Gerät nicht in Wassernähe verwenden.
4. Nur mit einem trockenen Tuch reinigen.
5. Keine Lüftungsöffnungen blockieren. Zur Installation die Anleitung des Herstellers beachten.
6. Nicht in der Nähe von Wärmequellen wie Heizkörpern, Heizregistern, Öfen oder anderen Geräten (einschließlich Verstärkern) aufstellen, die Wärme abstrahlen.
7. Nur vom Hersteller spezifiziertes Zubehör verwenden.
8. Wartungsarbeiten nur von qualifiziertem Instandhaltungspersonal ausführen lassen.
9. Alle anwendbaren örtlichen Vorschriften beachten.
10. In Zweifelsfällen oder bei Fragen zur Installation eines Geräts sollten Sie einen qualifizierten Techniker hinzuziehen.

Wartung und Reparaturen



WARNUNG! Die Verwendung fortschrittlicher Technologien, zum Beispiel von modernen Materialien und einer leistungsfähigen Elektronik, erfordert speziell angepasste Wartungs- und Reparaturverfahren. Zur Vermeidung von weiteren Schäden am Gerät, von Personenschäden und/oder des Entstehens weiterer Sicherheitsrisiken dürfen Wartungs- und Reparaturarbeiten am Gerät ausschließlich von QSC-Vertragswerkstätten oder einem autorisierten internationalen QSC-Händler durchgeführt werden. QSC ist nicht verantwortlich für etwaige Verletzungen, Beschädigungen oder damit verbundene Schäden, die sich aus dem Versäumnis seitens des Kunden, Eigentümers oder Benutzers des Geräts ergeben, diese Reparaturen vorzunehmen.



WARNUNG! Produkte der Serie PS-TSCG3 sind nur für den Gebrauch in Innenräumen bestimmt.

Umgebungsdaten

- **Erwarteter Lebenszyklus des Produkts:** 10 Jahre
- **Lagertemperaturbereich:** -20 C bis +70 C
- **Feuchtigkeitsbereich für Lagerung:** 5 bis 85 % rel. LF, nicht kondensierend
- **Betriebstemperaturbereich:** 0 C bis 50 C
- **Feuchtigkeitsbereich für Betrieb:** 5 bis 85 % rel. LF, nicht kondensierend

Umweltschutz-Konformität

Q-SYS erfüllt alle anwendbaren Umweltschutzvorschriften. Dazu gehören insbesondere globale Umweltschutzgesetze wie die WEEE-Richtlinie 2012/19/EU, die chinesische RoHS, die koreanische RoHS, die Umweltschutzgesetze der US-Bundesregierung und der US-Einzelstaaten sowie diverse weltweite Gesetze zur Förderung des Recyclings. Für nähere Informationen besuchen Sie:

<https://www.qsys.com/about-us/green-statement/>

FCC-Erklärung

Produkte der Serie PS-TSCG3 von Q-SYS wurden getestet und gemäß Teil 15 der FCC-Regeln als in Übereinstimmung mit den Grenzwerten für ein digitales Gerät der Klasse A befindlich befunden.

Diese Grenzwerte sollen einen angemessenen Schutz vor schädlichen Empfangsstörungen bei einer Installation des Geräts in Gewerbegebieten bieten. Dieses Gerät erzeugt, verwendet und kann Hochfrequenzenergie abstrahlen. Wenn es nicht gemäß der Bedienungsanleitung installiert und verwendet wird, kann es zu Störungen des Funkverkehrs kommen. Der Betrieb dieses Geräts in Wohnbereichen hat wahrscheinlich Störstrahlungen zur Folge. In diesem Fall muss der Benutzer die Störungen auf eigene Kosten beseitigen.

RoHS-Hinweise

Die Produkte der Serie Q-SYS PS-TSCG3 von QSC erfüllen die EU-Direktive RoHS (Beschränkung gefährlicher Stoffe).

Die Produkte der Serie Q-SYS PS-TSCG3 von QSC erfüllen die chinesischen RoHS-Direktiven. Die folgende Tabelle ist zur Nutzung des Produkts in China und seinen Hoheitsgebieten vorgesehen.



Der Zeitraum der umweltfreundlichen Nutzung (EFUP) beträgt zehn Jahre. Dieser Zeitraum basiert auf der kürzesten in der EFUP-Erklärung für im Design von Produkten der Serie PS-TSCG3 verwendeten Komponenten oder Unterbaugruppen angegebenen Zeitdauer.

		Serie Q-SYS PS-TSCG3 von QSC				
部件名称 (Teilebezeichnung)	有害物质 (Gefährliche Stoffe)					
	铅 (Pb)	汞 (Hg)	镉 (Cd)	六价铬 (Cr(vi))	多溴联苯 (PBB)	多溴二苯醚 (PBDE)
电路板组件 (Elektronische Leiterplatten)	X	○	○	○	○	○
机壳装配件 (Gehäuseeinheiten)	X	○	○	○	○	○

本表格依据 SJ/T 11364 的规定编制。

O: 表示该有害物质在该部件所有均质材料中的含量均在 GB/T 26572 规定的限量要求以下。

X: 表示该有害物质至少在该部件的某一均质材料中的含量超出 GB/T 26572 规定的限量要求。

(目前由于技术或经济的原因暂时无法实现替代或减量化。)

Diese Tabelle folgt den Anforderungen von SJ/T 11364.

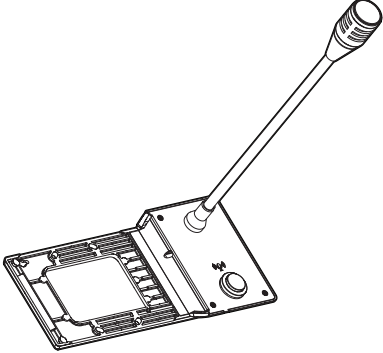
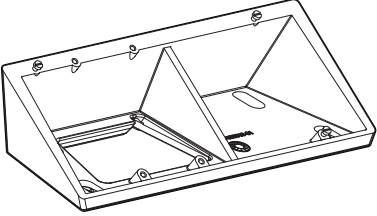
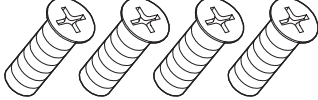




O: Zeigt an, dass die Konzentration des Stoffs in allen homogenen Materialien des Teils unter der in GB/T 26572 spezifizierten Relevanzgrenze liegt.

X: Zeigt an, dass die Konzentration des Stoffs in mindestens einem aller homogenen Materialien über der in GB/T 26572 spezifizierten Relevanzgrenze liegt.

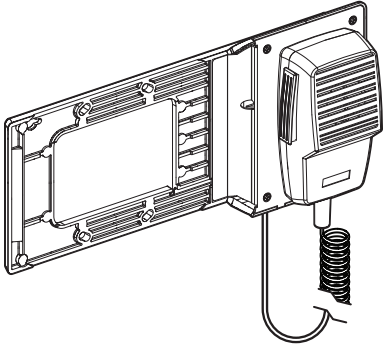




(Aus technischen oder wirtschaftlichen Gründen können derzeit kein Ersatz und keine Verkürzung dieses Inhalts vorgenommen werden.)

Lieferumfang

PS-TSCG3-G (Schwanenhals-Mikrofon)

 <p>(1x) PS-TSCG3-G Sprechstellen-Satz</p>	 <p>(1x) PS-DB Desktop-Sockel</p>
 <p>(4x) 6-32 Schrauben</p>	 <p>(1x) Schraubendreher</p>
 <p>(1x) Garantie TD-000453</p>	 <p>(1x) Sicherheitsinformationen TD-001707</p>
	 <p>(1x) Kurzanleitung TD-001708</p>

PS-TSCG3-H (Handmikrofon)

 <p>(1x) PS-TSCG3-H Sprechstellen-Satz</p>	 <p>(1x) Schraubendreher</p>
 <p>(1x) Garantie TD-000453</p>	 <p>(1x) Sicherheitsinformationen TD-001707</p>
	 <p>(1x) Kurzanleitung TD-001708</p>

Einführung

Die Sprechstellen der Serie PS-TSCG3 bieten eine einfache und bequeme Möglichkeit, den 7-Zoll-Touchscreen Q-SYS TSC-70-G3 in Durchsageanwendungen zu integrieren. Bitte beachten Sie, dass der Touchscreen TSC-70-G3 erforderlich ist, aber separat verkauft wird. Die Sprechstelle PS-TSCG3 ist nur mit dem Touchscreen TSC-70-G3 kompatibel und kann nicht mit anderen Touchscreen-Größen der TSC-Produktlinie verwendet werden.

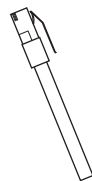
Jeder Sprechstellen-Satz PS-TSCG3 enthält eine Halterung mit integriertem Mikrofon und USB-C-Kabel. Das Modell PS-TSCG3-H wird mit einem Handmikrofon mit Sprechstaste geliefert, das über ein Spiralkabel angeschlossen ist, während das Modell PS-TSCG3-G mit einem Schwanenhals-Mikrofon, einer Sprechstaste und einem Desktop-Sockel geliefert wird.

TIPP: Der Desktop-Sockel (PS-DB) kann für die Verwendung mit dem PS-TSCG3-H separat erworben werden. Das Handmikrofon kann auch durch das Ersatzteil mit der Nummer PS-HH ersetzt werden.

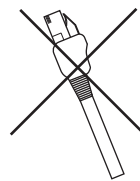
Der Touchscreen TSC-70-G3 lässt sich problemlos in beide Varianten des Sprechstellen-Satzes einbauen und über den mitgelieferten USB-C-Anschluss mit dem Mikrofon und der Sprechstaste verbinden. Über eine Netzwerkverbindung zum Q-SYS-Netzwerk kann der Touchscreen den Durchsage-Ton zur weiteren Verarbeitung an den Core übertragen und die gesamte Lösung über Power over Ethernet (PoE) mit Strom versorgen. Der Touchscreen TSC-70-G3 dient als primäre Benutzerschnittstelle für das Sprechstellensystem. Er ermöglicht die Erstellung einer vollständig benutzerdefinierten Benutzerschnittstelle (UCI) zur Bedienung und Verwaltung des Sprechstellensystems sowie ggf. zur optionalen gleichzeitigen Steuerung anderer nicht zur Sprechstelle gehörender Elemente des Systems.

Technische Daten

- Maßzeichnungen und Produktspezifikationen finden Sie online unter www.qsys.com.
- QSC empfiehlt die Verwendung eines LAN-Kabels ohne angelegte Zugentlastung. Weitere Kabelanforderungen finden Sie im Hardware-Benutzerhandbuch.



Ja



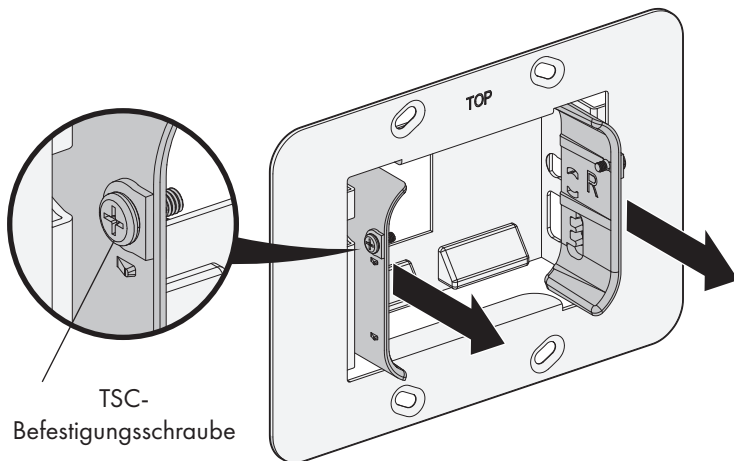
Nein



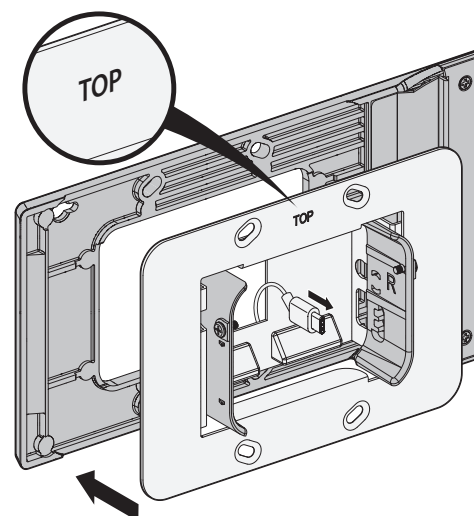
VORSICHT! Versuchen Sie nicht, die Sprechstelle zusammen- oder auseinanderzubauen, während der Touchscreen-Controller angeschlossen ist.

Vorbereitung der Montage (PS-TSCG3-H und PS-TSCG3-G)

1. Ziehen Sie die Kunststoff-Klemmkeile an der TSC-Wandbefestigung heraus. (Siehe Abb. 1)
2. Drücken Sie die TSC-Wandbefestigung in die Sprechstellenhalterung. (Siehe Abb. 2)



– Abbildung 1 –



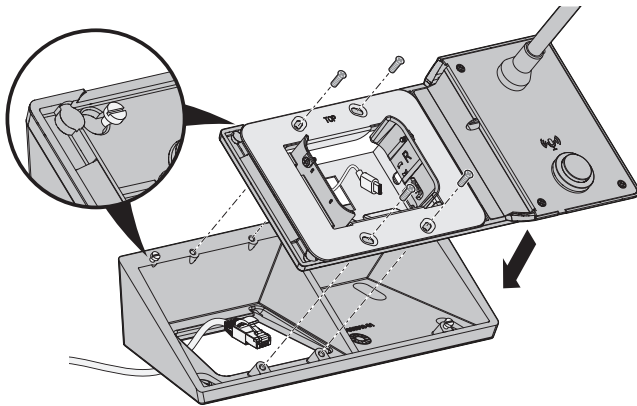
– Abbildung 2 –

Montage

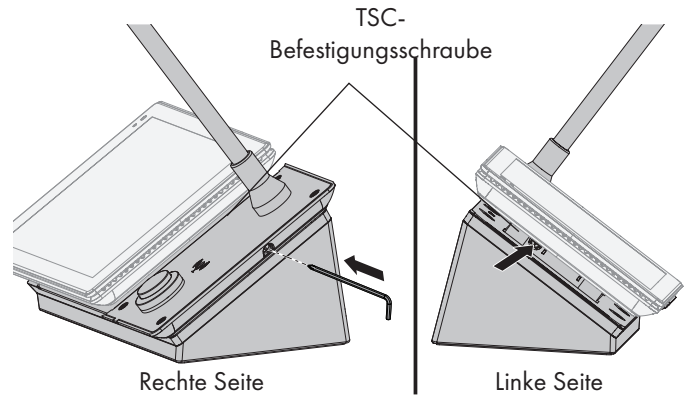
PS-TSCG3-G (Schwanenhals-Mikrofon)

1. Montieren Sie die Sprechstellenhalterung am Desktop-Sockel. (Siehe Abb. 3)
2. Stellen Sie die erforderlichen Anschlüsse her. Führen Sie das Ethernet-Kabel durch das Halbloch auf der Rückseite der Sprechstellenhalterung. Achten Sie darauf, dass die Markierung am USB-C-Kabel wie abgebildet ausgerichtet ist. (Siehe Abb. 4)
3. Drücken Sie die TSC in die Klemmkeile der Wandbefestigung. (Siehe Abb. 5)
4. Sichern Sie die TSC an der Wandbefestigung. (Siehe Abb. 6)
5. Drücken Sie die TSC vollständig in die Sprechstellenhalterung hinein. (Siehe Abb. 7)

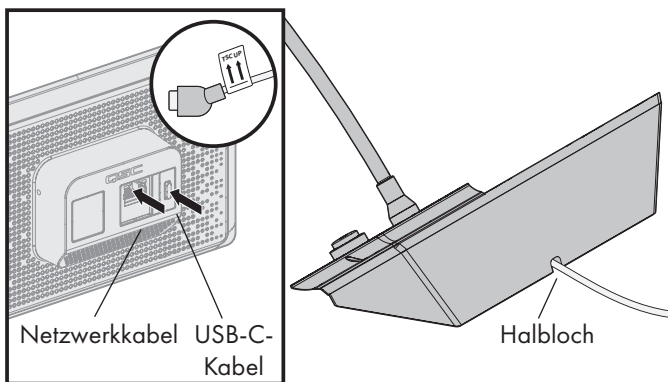
WICHTIG! Achten Sie darauf, dass Sie beim Einpressen der TSC in die Sprechstellenhalterung keine Kabel einklemmen.



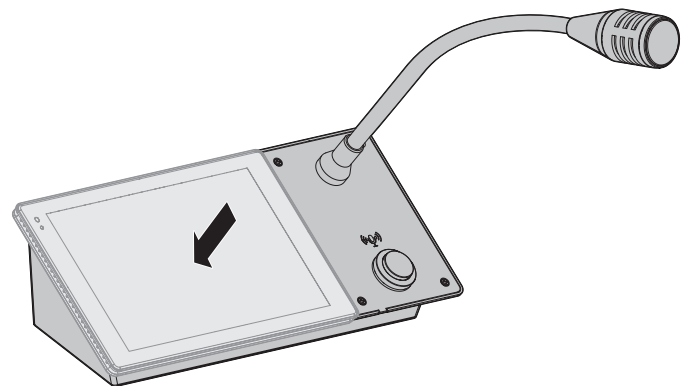
– Abbildung 3 –



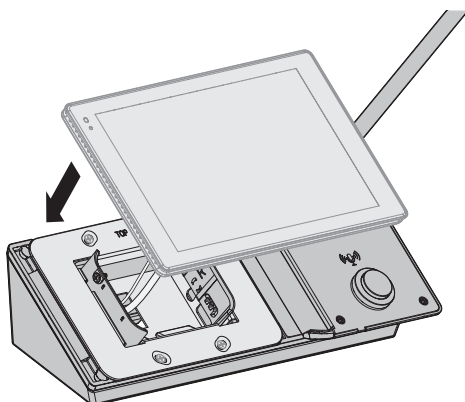
– Abbildung 6 –



– Abbildung 4 –



– Abbildung 7 –



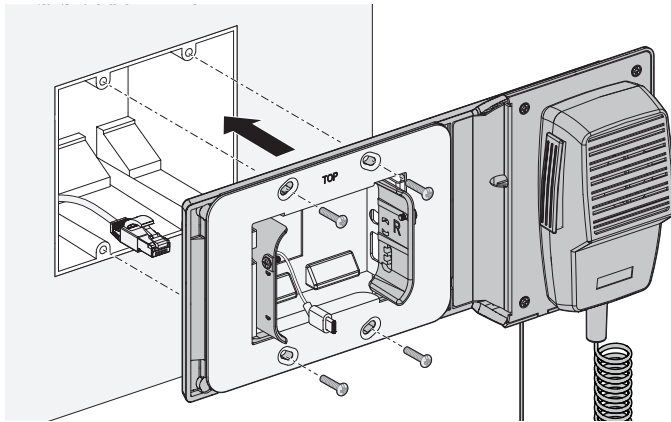
– Abbildung 5 –

PS-TSCG3-H (Handmikrofon)

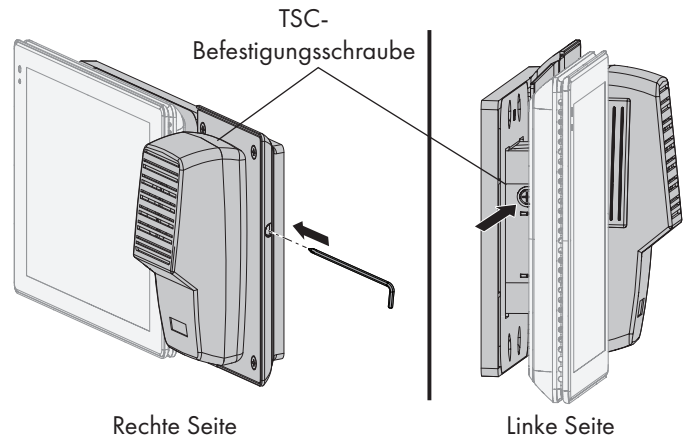
1. Montieren Sie die Sprechstellenhalterung an der Anschlussdose. (Siehe Abb. 8)
2. Stellen Sie die erforderlichen Anschlüsse her. Achten Sie darauf, dass die Markierung am USB-C-Kabel wie abgebildet ausgerichtet ist. Drücken Sie die TSC in die Klemmkeile der Wandbefestigung. (Siehe Abb. 9)
3. Sichern Sie die TSC an der Wandbefestigung. (Siehe Abb. 10)
4. Drücken Sie die TSC vollständig in die Sprechstellenhalterung hinein. (Siehe Abb. 11)

WICHTIG! Achten Sie darauf, dass Sie beim Einpressen der TSC in die Sprechstellenhalterung keine Kabel einklemmen.

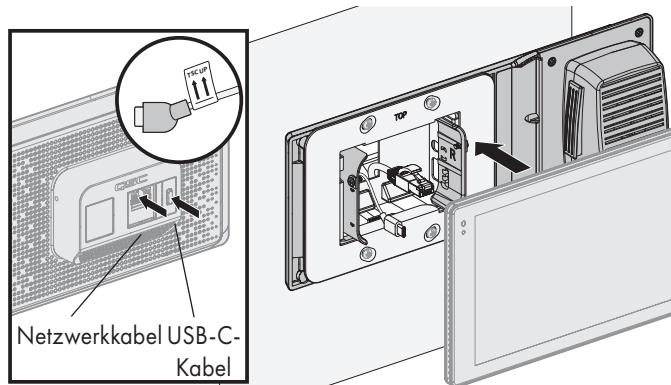
5. Entfernen Sie die Schutzfolie aus Kunststoff vom Q-SYS-Logo auf der Sprechstellenhalterung. (Siehe Abb. 11)



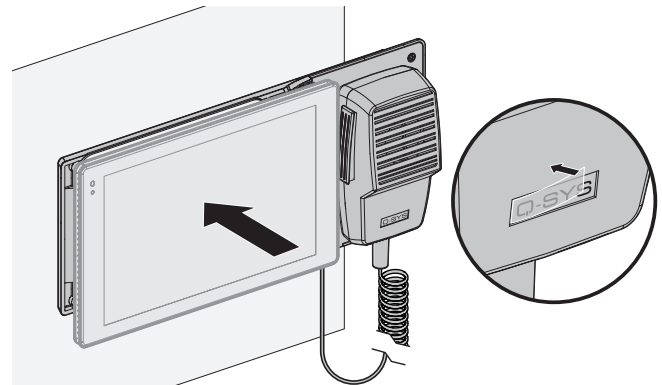
– Abbildung 8 –



– Abbildung 10 –



– Abbildung 9 –

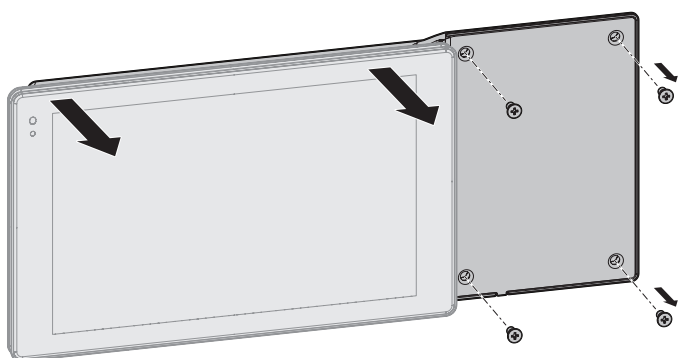


– Abbildung 11 –

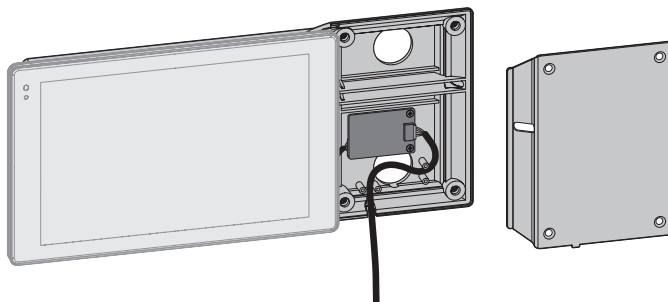
Austausch des Handmikrofons PS-HH

HINWEIS: Für den Austausch des Handmikrofons muss die Sprechstelle nicht von der Wand abgenommen werden.

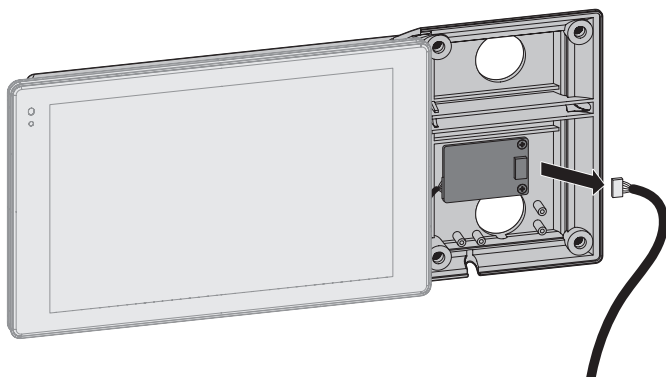
1. Ziehen Sie die Sprechstelle vorsichtig heraus, sodass die innere Halterung in ihrer äußeren Position einrastet, und lösen Sie die vier (4) Schrauben, mit denen die Frontplatte an der Sprechstellenhalterung befestigt ist. (Siehe Abb. 12)
2. Nehmen Sie die Frontplatte von der Sprechstellenhalterung ab. (Siehe Abb. 13)
3. Trennen Sie das Ende des Mikrofonskabels vorsichtig vom Leiterplattenanschluss und entfernen Sie das Kabel. (Siehe Abb. 14)
4. Verlegen Sie das Kabel des neuen Mikrofons wie abgebildet. Schließen Sie es wieder an die Leiterplatte an und achten Sie darauf, dass die aus dem Anschluss austretenden Drähte nicht unter Spannung stehen. Achten Sie darauf, dass der Anschluss vollständig in die Leiterplattenleiste eingepasst ist. (Siehe Abb. 15)
5. Achten Sie darauf, dass das Kabel flach im Gehäuse liegt und durch die untere Kerbe unterhalb der Oberkante des Gehäuses austritt.
6. Bringen Sie die Frontplatte mit den vier (4) Schrauben wieder an, die Sie zuvor in Schritt 1 entfernt haben.
7. Drücken Sie die TSC vollständig in die Sprechstellenhalterung hinein.



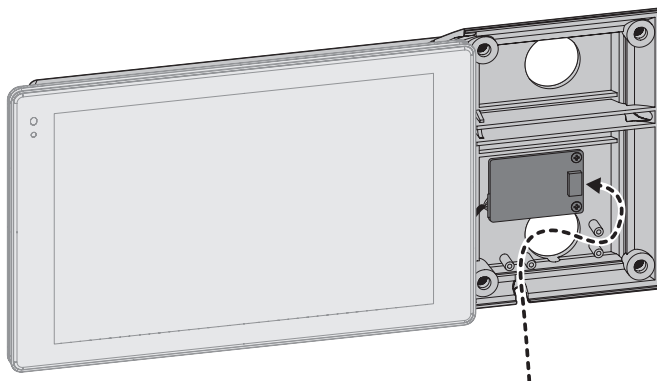
– Abbildung 12 –



– Abbildung 13 –



– Abbildung 14 –



– Abbildung 15 –



Wissensdatenbank

Hier finden Sie Antworten auf allgemeine Fragen, Informationen zur Fehlerbehebung, Tipps und Anwendungshinweise. Link zu Support-Richtlinien und -Ressourcen, einschließlich Q-SYS-Hilfe, Software und Firmware, Produktdokumenten und Schulungsvideos. Hier können Sie auch Support-Fälle erstellen.

support.qsys.com

Kundendienst

Auf der Seite „Kontakt“ auf der Q-SYS-Website finden Sie Informationen über den technischen Support und den Kundendienst, einschließlich deren Telefonnummern und Betriebszeiten. qsys.com/contact-us/

Garantie

Eine Kopie der eingeschränkten Garantie von QSC finden Sie hier:

qsys.com/support/warranty-statement/