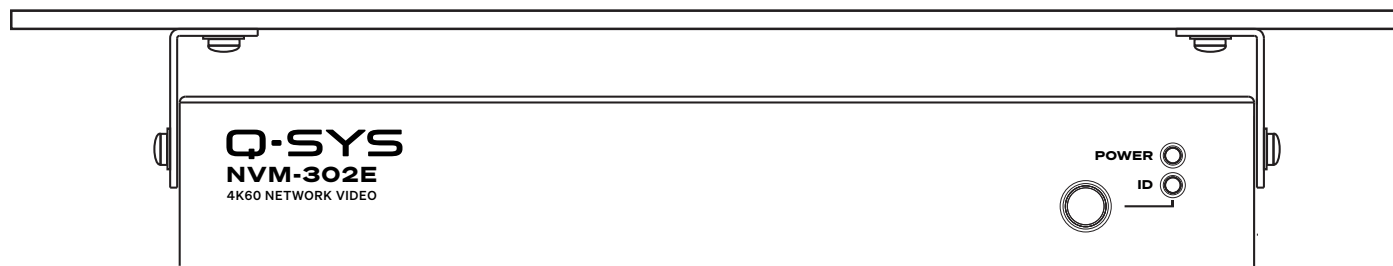


# ハードウェア・ ユーザーマニュアル



NVM-302E

Q-SYS用 4K60ネットワークビデオエンコーダーエンドポイント



WA-001013-08-A





## 用語および記号の説明

「警告!」は、作業者の安全に関する指示です。これらの指示に従わないと、怪我をしたり、死に至る可能性があります。


「注意!」は、物理的な機器への損傷の可能性に関する指示です。これらの指示に従わないと、保証の対象とならない機器への損傷が生じる可能性があります。

「重要!」は、手順を正しく遂行するための重要な指示または情報です。

 三角形の中の矢印記号の付いた稲妻マークは、人が感電するリスクとなるような絶縁されていない危険な電圧が製品のエンクロージャー内に存在することをユーザーに対して注意喚起しています。


 三角形の中の感嘆符は、マニュアル内において安全性および操作と保守整備に関する重要な指示があることをユーザーに対して注意喚起する目的があります。

### 安全性に関する重要な指示

 火災や感電を防ぐために、本機器を雨や湿気にさらさないでください。

- **動作周囲温度上昇** – 扉付きアセンブリやマルチユニットアセンブリに設置する場合、ラック環境の動作周囲温度が室内の温度よりも高くなる場合があります。最高使用温度範囲を超えないようにしてください。「環境」セクションを参照してください。
- **空気の循環の低下** – 機器を設置する際、機器の安全な動作に必要な空気の循環量を妨げないようにする必要があります。

1. この指示書を読み、守り、保管してください。
2. すべての警告に従ってください。
3. この装置を水の近くで使用しないでください。
4. 器具を水または液体に沈めないでください。
5. 器具に対して、またはその付近で、あるいはその中に向けてエアロゾルスプレー、クリーナー、殺菌剤または燻蒸剤を使用しないでください。
6. 乾いた布のみを使って清掃してください。
7. 換気口をふさがないでください。メーカーの指示に従って取り付けを行なってください。
8. 換気口にはほりや他の異物が付着しないようにしてください。
9. ラジエーター、通風口、ストーブ、その他(アンプを含む)熱を発生する機器などの熱源の近くに設置しないでください。
10. ユニートを抜くときは、コードを引っ張らず、プラグを持って抜いてください。
11. メーカー指定の付属品／アクセサリのみを使用してください。
12. 雷雨の時、または長期間使用しないときは、器具の電源コードを抜いてください。
13. すべての整備は、資格を持つ整備士に依頼してください。器具に液体がかかったり、器具の上に物が落ちた場合、器具が雨や湿気にさらされた場合、正常に作動しない、または器具が落下したなど、いかなる形であれ器具が損傷を受けた場合には、整備が必要となります。
14. 現地のすべての適用基準に従ってください。
15. 物理的な機器の設置に関して懸念や疑問が生じた場合は、認可を受けた専門技術者に相談してください。
16. 機器の電源コードは、アース設置付きのコンセントに接続してください。
17. 設置、交換、修理、更新、またはサービスが必要な場合は、認定販売店にご返却ください。

 **カリフォルニア州警告:** 本製品は発がん性および生殖毒性がある鉛にさらされる可能性があります。詳しくは [WWW.P65WARNINGS.CA.GOV](http://WWW.P65WARNINGS.CA.GOV) をご覧ください。

## 電源供給に関する声明



**重要事項:**802.3at Type 2 Class 4 (PSEから30W、NVMで25.5W) または802.3bt タイプ 3 クラス 5 (PSEから45W、NVMで40W) の電源入力が必要です。詳細については、「電源要件」セクションを参照してください。



**警告!:**最大負荷動作の場合、本製品は、UL認定 (Certificate) のPower over Ethernet (PoE) 準拠電源から給電されることを意図しています:タイプ 3 クラス 5:定格48~56VDC、IEEE 802.3bt、定格0.9A以上、TMA 50°C以上、および高度2000mまで対応。さらにサポートが必要な場合は、QSC、LLCに詳細をお問い合わせください。



**重要事項:**PoEはIEC TR62101においてネットワーク環境0と見なされるため、相互接続されたITE回路はSELVに分類される場合があります。ITEは、建物外ヘルレーティングされないPoEネットワークのみに接続してください。

## 保守整備と修理



最新の材料や強力な電子機器を使用するなどの先進技術は、特定の保守整備と修理方法が必要となります。器具に対する損傷、人的被害、安全上の危険がさらに発生するといった危険を避けるために、器具に対して行うすべての保守整備と修理作業は、QSC認定サービスステーションまたはQSC認定国際代理店ののみが行なわなければなりません。それらの修理を円滑に行うことを顧客、器具のオーナーまたはユーザーが怠ることにより生じるいかなる怪我、損害または関係する損傷に対してもQSCは責任を負いません。

## 環境

- 推定製品寿命:10年
- 保管温度範囲:-20°Cから+70°C (-4°F から 158°F)
- 保管湿度範囲:相対湿度5~90% (結露しないこと)
- 動作温度範囲: 0°Cから50°C (32°Fから122°F)
- 動作湿度範囲:相対湿度5~90% (結露しないこと)

## FCC声明

本機は、FCC規則第15部に従って、クラスBのデジタル装置の制限に準拠していることが試験によって確認されています。これらの制限は、住宅地域に設置する際に、有害な障害から適切に防護することを意図しています。本機は、無線周波数エネルギーを発生、使用、放射し、指示に従って設置、使用しないと、無線通信に重大な干渉を引き起こすことがあります。しかしながら、特定の設置において干渉が発生しないことを保証するものではありません。本機の電源をオン/オフにすることで、本機がラジオやテレビの受信に重大な干渉を引き起こすことが判明した場合、ユーザーは次の手段の1つあるいは複数を行い、干渉をなくすようにしてください。

- 受信アンテナの向きや場所を変える。
- 本機と受信機の距離を広げる。
- 受信機が接続されている回路とは別の回路のコンセントに本機を接続する。
- 販売店または経験豊富なラジオ/テレビ技術者に相談する。

# RoHS指令

QSC Q-SYS NVM-302Eは、その後のすべての改正を含む欧州RoHS指令2011/65/EUに適合しており、さらに本製品が販売される地域で適用されるその他のRoHS関連規制にも適合しています。

## 中国RoHS声明

产品中有害物质的名称及含量

部件名称	有害物质					
	铅 (Pb)	汞 (Hg)	镉 (Cd)	六价铬 (Cr(VI))	多溴联苯 (PBB)	多溴二苯醚 (PBDE)
金属部件	○	○	○	○	○	○
塑胶部件	○	○	○	○	○	○
印刷电路板	○	○	○	○	○	○
内部线	○	○	○	○	○	○

本表格依据SJ/T11364的规定编制。

O: 表示该有害物质在该部件所有均质材料中的含量均在GB/T 26572-2011规定的限量要求以下。

X: 表示该有害物质至少在该部件的某一均质材料中的含量超过GB/T 2657-2011限定的限量要求。

根据中国电子行业标准SJ/T11364-2014 和相关的中国政府法规, 本产品及其某些内部或外部组件上可能带有环保使用期限标识。取决于组件和组件制造商产品及其组件上的使用期限标识可能有所不同。组件上的使用期限标识优先于产品上任何与之相冲突的或不同的环保使用期限标识。

## 台灣 RoHS 聲明

限用物質含有情況標示聲明書

特定有害物質含有狀況表示に関する宣言

設備名稱 (製品名)、視頻外設 (ビデオ周辺機器)、型號 (型式) NVM-302E						
單元 (構成部位)	限用物質及其化學符號 (特定有害物質およびその化学記号)					
	鉛 (Pb)	汞 (Hg)	鎘 (Cd)	六價鉻 (Cr+6)	多溴聯苯 (PBB)	多溴二苯醚 (PBDE)
外殼 (エンクロージャー)	○	○	○	○	○	○
塑膠部 (プラスチック部品)	○	○	○	○	○	○
電路板 (プリント基板)	○	○	○	○	○	○
内部線 (内部配線)	○	○	○	○	○	○

備考1. “超出0.1 wt%” 及 “超出0.01 wt%” 係指限用物質之百分比含量超出百分比含量基準値。

注記 1: 「0.1 wt % を超える」および「0.01 wt % を超える」とは、特定有害物質の含有率が存在条件の基準値を超えていることを示します。

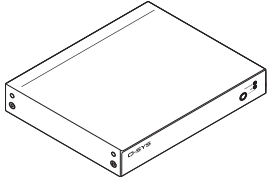
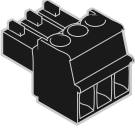
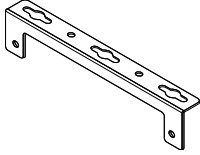
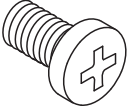


備考2. “O” 係指該項限用物質之百分比含量未超出百分比含量基準値。

注記 2: 「O」は特定有害物質の含有率が基準値を超えていないことを示します。

備考3. “—” 係指該項限用物質為排除項目。

注記 3: 「\_」は、特定有害物質が免除に該当することを示します。

## 同梱物一覧

 <p>(1x) NVM</p>	 <p>(2x) ユーロコネクタ 3-ポジション、黒 RS232</p>	 <p>(2x) 取り付けブラケット</p>
 <p>(6x) 十字なべ頭 M4 x 7mm (4個使用+2個予備)</p>	 <p>(1x) 保証 TD-000453</p>	 <p>(1x) 安全に関する情報 TD-001717</p>

## はじめに

Q-SYS NVシリーズ NVM Encoder は、Q-SYSプラットフォームにおけるネイティブビデオ配信の更なる進化形です。NVM Encoderは、ビデオ配信およびAVブリッジングのための包括的なシングルケーブルソリューションを提供するデュアルHDMIエンドポイントです。NVMのコンパクトなサイズと少ないI/Oにより、会議室、学習スペース、ホテル、エンターテインメントの設備のサポートに最適です。NVMは、他のQ-SYS NVシリーズのビデオエンドポイントと一緒に使用することができ、システム設計の柔軟性を高めます。他のQ-SYS製品同様、NVMはネイティブな統合と制御を提供し、設定と操作を簡素化します。



**注記:** NVM ネットワークビデオエンドポイントの設定と操作には、Q-SYS Designer Software (QDS) が必要です。QDSのバージョン互換性情報は[こちら](#)をご覧ください。NVMに関連するQDSコンポーネントのプロパティやコントロールなどの情報は、[help.qsys.com](http://help.qsys.com)のQ-SYSヘルプで確認できます。または、インベントリからNVMを回路図にドラッグし、F1キーを押すだけです。

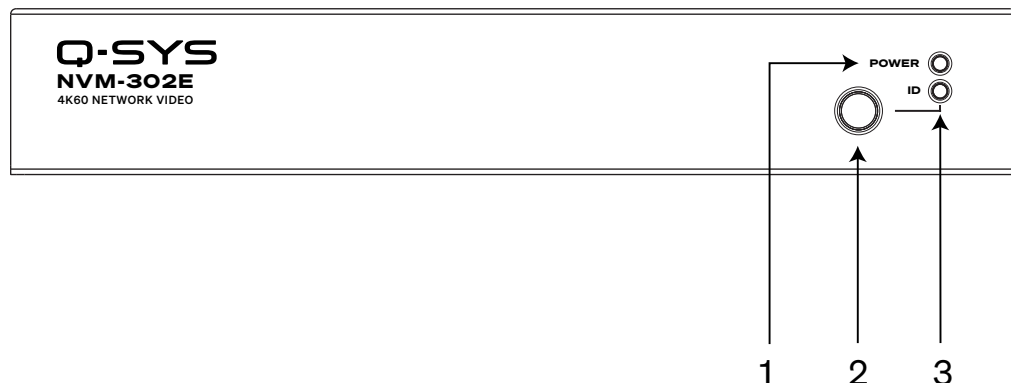
## 電源要件

Q-SYS NVM-302Eでは、インテグレーターがPower over Ethernet (PoE) 802.3at タイプ 2 クラス 4 (PSEから30W、NVMで25.5W) または802.3bt タイプ 3 クラス 5 (PSEから45W、NVMで40W) を選択できる、柔軟な電源ソリューションを採用しています。タイプ 3 クラス 5 PoE を使用する場合、より高いUSB給電電力を利用できます。

電源に関する追加の詳細については、[qsys.com](http://qsys.com)のNVM仕様書を参照してください。

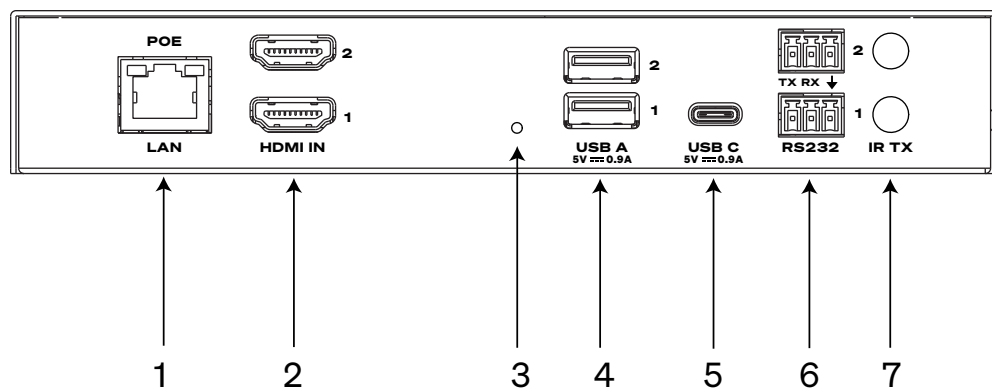
# 接続と付番

## フロントパネル



1. **電源LED** – NVM の電源が入ると青色に点灯します。
2. **ID ボタン** – Q-SYS Designer SoftwareおよびQ-SYS Peripheral ManagerでNVMを確認します。
3. **ID LED** - IDボタンまたはQ-SYS Peripheral ManagerによってIDモードになったとき、LEDが緑に点滅します。

## リアパネル



1. **LAN / PoE** – RJ-45コネクタ、2.5GbE、802.3at タイプ2 クラス4 (PSEから30W、NVMで25.5W)。Q-LAN 接続用。注記：USB電力を増加させるため、802.3bt タイプ 3 クラス 5 (PSEから45W、NVMで40W) もサポートされています。
2. **HDMI入力(x2)** - HDCP 2.3およびHDCP 1.4をサポートするHDMI 2.0入力。
3. **リセットボタン** - クリップや類似のツールを使用して、リセットボタンを10秒間長押しし、NVMを工場出荷時の値にリセットします。
4. **USB-A (x2)** – USB 3.0 タイプ A ホストポート。5VDC (Type 2 Class 4 PoE ではすべての USB A および USB C ポート合計で 300mA、Type 3 Class 5 PoE では合計 900mA) をサポートします。
5. **USB C** – USB 3.2 Gen 1x1 (5Gbps) タイプC ホスト/デバイスポート、DisplayPort Alt-Mode (DP 1.4 Source) をサポートします。5VDC (タイプ 2 クラス 4 PoE ではすべての USB A および USB C ポート合計で 300mA、Type 3 Class 5 PoE では合計 900mA) をサポートします。
6. **RS232(x2)** - シリアル送受信。黒の3ピンユーロコネクタを使用します。
7. **IR TXポート(x2)** – IR送信機接続用の3.5mmジャック。

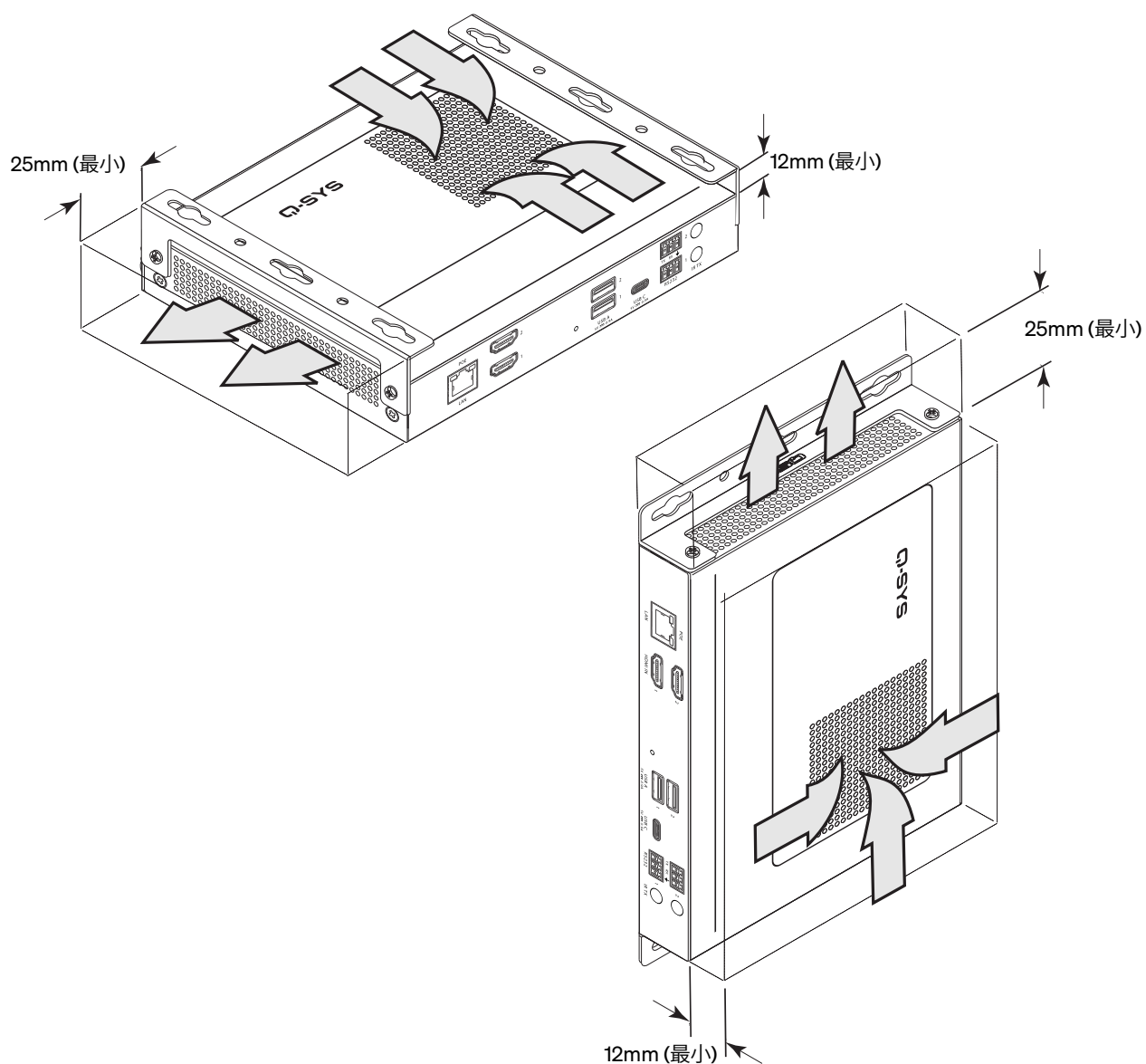
## 設置

NVMは、テーブルやデスクの下に取り付けることも、壁面などに面一で取り付けることも、ラックに取り付けることもできます。設置方法にかかわらず、「換気要件」を遵守する必要があります。

- 「換気要件」(7ページ)
- 「テーブル面への取り付け」(8ページ)
- 「平面/壁取り付け」(9ページ)
- 「ラック取り付け設置」(9ページ)

## 換気要件

設置方法やユニットの向きにかかわらず、新鮮な空気を取り入れるための12mm以上の隙間と、排気を排出するための25mm以上の隙間を確保してください。

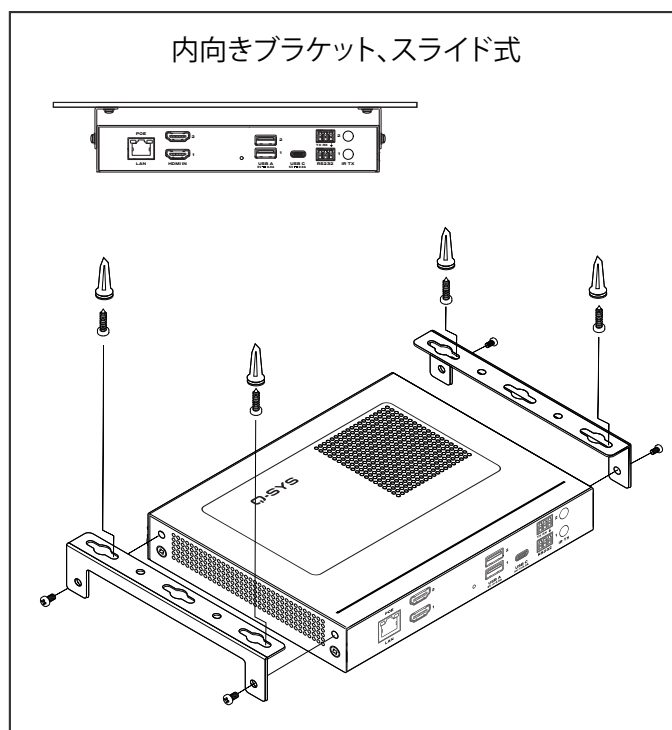
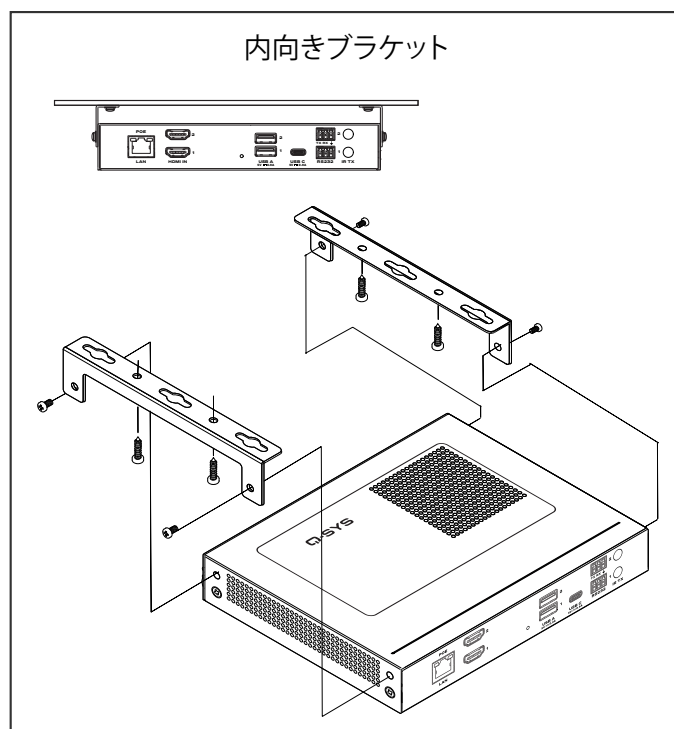
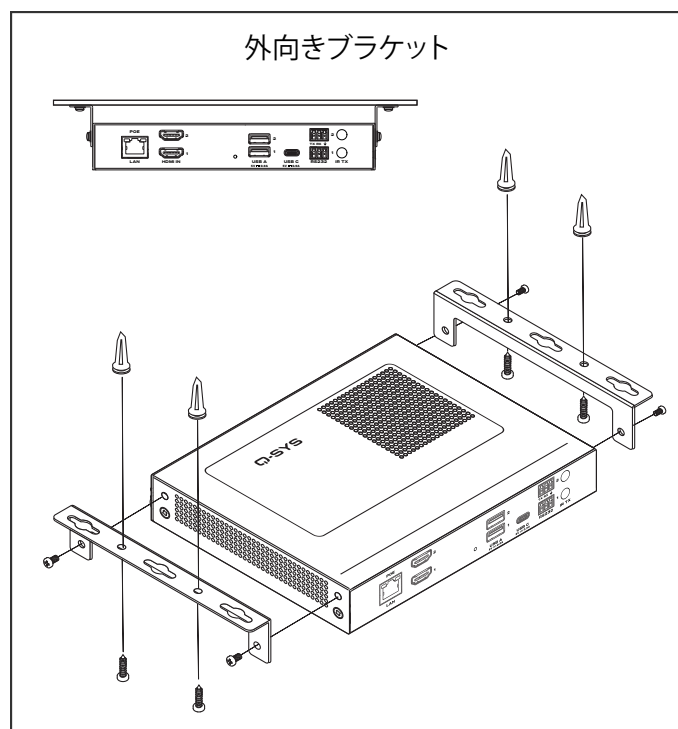


## 設置の続き

### テーブル面への取り付け

付属のブラケット (2個) と十字なべ頭ネジ (4個) を使用します。ブラケットは、図のように外向きでも内向きでも本体に取り付けることができます。ブラケットを表面に取り付けるためのネジやアンカー金具は図示されていますが、付属していません。

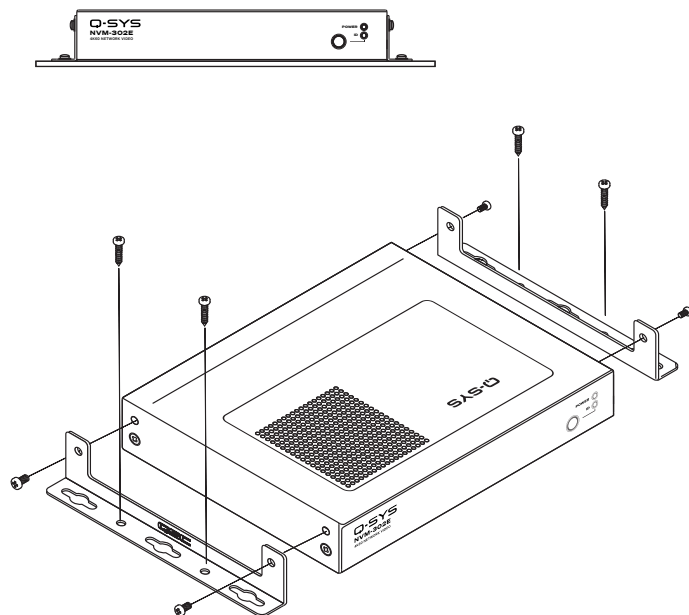
**ヒント:** 半永久的に設置したい場合は、ブラケットの台形穴を利用し、ブラケットに緩く締めたネジと併用することで、ユニットのスライドオン、スライドオフが容易になります。



## 設置の続き

### 平面/壁取り付け

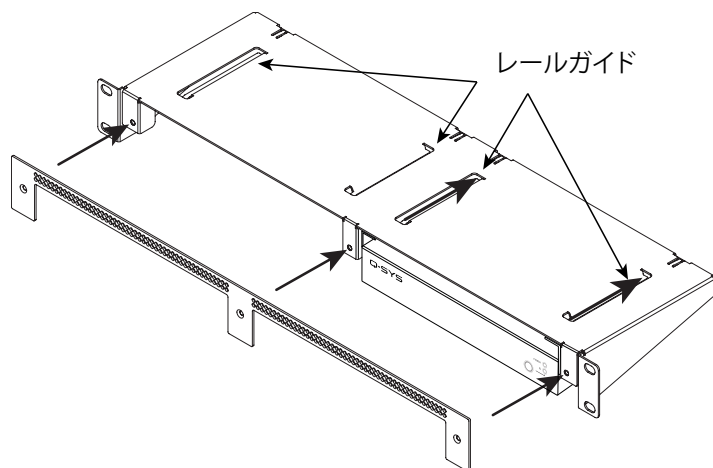
付属のブラケット (2個) と十字なべ頭ネジ (4個) を使用します。ブラケットを表面に取り付けるためのネジは図示されていますが、付属していません。



### ラック取り付け設置

NVMデバイスは、1RUラックマウントアクセサリキット (FG-901652-00、NV-RM) を使用して標準ラックにオプションで取り付けることができ、2台のNVデバイスを横並びで収容できます。キットには、トレイ (x1)、フロントパネル (x1)、およびフロントパネルをトレイに取り付けるためのプラス皿頭M6 x 6mmネジ (x3、予備1本) が含まれています。

1. 内向きブラケットの図 (前ページ) に従って、取り付けブラケットをNVMに取り付けてください。
2. トレイを、4本のラックねじ (付属していません) を使用して、ラックの1RUスロットに取り付けます。
3. トレイを取り付けた状態で、NVMブラケットをトレイ上部のレールガイドに差し込んでください。NVMが完全に挿入されると、カチッと音がします。
4. 付属の皿ネジ3本を使用して、フロントパネルをトレイに取り付けます。トレイとパネルの向きに注意してください：





## ナレッジベース

よくある質問への回答、トラブルシューティング情報、ヒント、アプリケーションノートをご覧ください。Q-SYSヘルプ、ソフトウェアとファームウェア、製品説明書、トレーニングビデオなどのサポートポリシーやリソースへのリンクもあります。サポートケースを作成できます。

[support.qsys.com](https://support.qsys.com)

## カスタマーサポート

Q-SYSウェブサイトの「お問い合わせ」ページを参照して、テクニカルサポートおよびカスタマーケアの電話番号と営業時間をご確認ください。

[qsys.com/contact-us/](https://qsys.com/contact-us/)

## 保証

QSCの限定保証を見るには、以下のウェブサイトをご覧ください。

[qsys.com/support/warranty-statement/](https://qsys.com/support/warranty-statement/)

## 製造者情報

QSC, LLC  
1675 MacArthur Blvd., Costa Mesa, CA 92626, USA

EU代表者:

QSC EMEA GmbH  
Am Ilvesbach 6, 74889 Sinsheim, Germany  
電話: +49 7261 6595 300  
メール: [info.emea@qsc.com](mailto:info.emea@qsc.com)

<https://www.qsc.com>