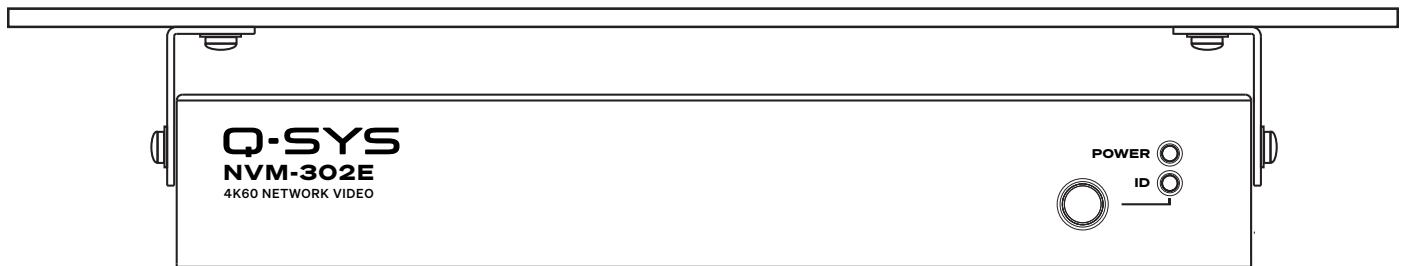


Point de terminaison encodeur vidéo réseau NVM-302E 4K60 pour l'écosystème Q-SYS



EXPLICATION DES TERMES ET DES SYMBOLES

La mention « **AVERTISSEMENT !** » indique des instructions concernant la sécurité personnelle. Risque de blessures ou de mort si les instructions ne sont pas suivies.

La mention « **ATTENTION !** » indique des instructions concernant des dégâts possibles pour le matériel. Risque de dégâts matériels non couverts par la garantie si ces instructions ne sont pas suivies.

La mention « **IMPORTANT !** » indique des instructions ou des informations vitales à l'exécution de la procédure.



L'éclair dans un triangle a pour objet de signaler à l'utilisateur la présence d'une tension dangereuse non isolée dans le boîtier du produit, suffisante pour présenter un risque d'électrocution pour l'homme.



Le point d'exclamation dans un triangle a pour objet de signaler à l'utilisateur la présence d'importantes consignes de sécurité, d'instructions d'utilisation et de maintenance dans ce manuel.



CONSIGNES DE SÉCURITÉ IMPORTANTES



POUR ÉVITER TOUT RISQUE D'INCENDIE ET D'ÉLECTROCUTION, NE PAS EXPOSER CE MATÉRIEL À LA PLUIE OU À L'HUMIDITÉ.

- **Température ambiante de fonctionnement élevée** : en cas d'installation dans un bâti fermé ou à plusieurs unités, la température ambiante de fonctionnement dans le bâti pourra être supérieure à la température ambiante de la pièce. Veillez à ce que la plage de température maximale de fonctionnement ne soit pas dépassée. Voir la section "Données environnementales".
 - **Débit d'air réduit** : l'installation de l'équipement doit être telle que le débit d'air requis pour un fonctionnement sûr de l'équipement ne soit pas compromis.
1. Lire, suivre et conserver ces instructions.
 2. Respecter tous les avertissements.
 3. Ne pas utiliser cet appareil près de l'eau.
 4. Ne pas plonger l'appareil dans de l'eau ou un autre liquide.
 5. Ne pas utiliser de spray aérosol, nettoyant, désinfectant ou fumigène sur, près ou dans l'appareil.
 6. Nettoyer uniquement avec un chiffon sec.
 7. Ne pas bloquer les bouches d'aération. Installer conformément aux instructions du fabricant.
 8. Garder propres toutes les bouches d'aération (poussières et autres particules).
 9. N'installer à proximité d'aucune source de chaleur comme des radiateurs, des registres de chaleur, des poêles ou d'autres appareils (y compris des amplis) qui dégagent de la chaleur.
 10. Ne pas débrancher l'appareil en tirant sur le cordon, mais le saisir par la fiche.
 11. N'utiliser que les accessoires indiqués par le fabricant.
 12. Débrancher l'appareil en cas d'orage électrique ou lorsqu'il est inutilisé pendant longtemps.
 13. Confier toutes les réparations à un personnel qualifié. Une réparation s'impose lorsque l'appareil a été endommagé d'une manière quelconque, par exemple : déversement de liquide ou chute d'objets sur ou à l'intérieur de l'appareil, exposition de l'appareil à la pluie ou à l'humidité, fonctionnement anormal ou chute de l'appareil.
 14. Respecter tous les codes locaux applicables.
 15. Consulter un technicien professionnel diplômé en cas de doute ou de question concernant l'installation physique de l'équipement.
 16. Le cordon d'alimentation de l'équipement doit être raccordé à une prise de courant avec mise à la terre.
 17. Veuillez vous adresser à un revendeur agréé pour tout remplacement, installation, réparation, mise à jour ou entretien.



AVERTISSEMENT CALIFORNIE : PEUT VOUS EXPOSER AU PLOMB, UNE SUBSTANCE CANCÉROGÈNE ET TOXIQUE POUR LA REPRODUCTION. VOIR WWW.P65WARNINGS.CA.GOV.

Déclarations sur l'alimentation électrique



IMPORTANT !: Une source d'alimentation 802.3at Type 2 Classe 4 (30 W à partir du PSE, 25,5 W au niveau du NVM) ou 802.3bt Type 3 Classe 5 (45 W à partir du PSE, 40 W au niveau du NVM) est requise. Pour plus d'informations, voir la section « Exigences d'alimentation secteur ».



AVERTISSEMENT !: Pour un fonctionnement à charge maximale, ce produit est destiné à être alimenté par une alimentation par câble Ethernet (PoE) conforme et répertoriée UL (certificat) :

Type 3 Classe 5 : Tension nominale de 48-56 VCC, conforme à la norme IEEE 802.3at, avec une intensité nominale de 0,9 A minimum, une TMA minimum de 50 °C et une altitude de 2 000 m.

Pour obtenir une assistance et des informations supplémentaires, contactez QSC, LLC.



IMPORTANT !: La PoE est considérée comme un environnement réseau 0 selon la norme CEI TR62101, et par conséquent, les circuits ITE interconnectés peuvent être classés comme SELV. L'équipement ITE doit être connecté uniquement à des réseaux PoE sans routage vers l'extérieur de l'installation.

Maintenance et réparation



Les technologies de pointe, par ex. l'utilisation de matériel moderne et de composants électroniques puissants, exigent une maintenance et des méthodes de réparation spécialement adaptées. Pour éviter le risque de dommages ultérieurs à l'appareil, de blessures et/ou la création de dangers supplémentaires, tout le travail de maintenance ou de réparation de l'appareil devra être uniquement confié à un centre de réparation ou un distributeur international agréé par QSC. QSC n'est pas responsable des blessures, préjudices ou dommages résultant du manquement du client, propriétaire ou utilisateur de l'appareil à faciliter ces réparations.

Données environnementales

- **Cycle de vie du produit (estimation) :** 10 ans
- **Plage de températures de stockage :** -20 °C à +70 °C (-4 °F à 158 °F)
- **Plage d'humidité relative de stockage :** 5 % à 90 % HR sans condensation
- **Plage de température de fonctionnement :** 0 °C à 50 °C (32 °F à 122 °F)
- **Plage d'humidité de fonctionnement :** 5 % à 90 % HR sans condensation

Déclaration FCC

Suite à des tests, cet appareil s'est avéré conforme aux limites d'un appareil numérique de classe B, dans le cadre de la section 15 des règlements de la FCC. Ces limites visent à fournir une protection raisonnable contre les interférences nuisibles dans une installation résidentielle. Cet appareil produit, utilise et peut rayonner une énergie haute fréquence et, s'il n'est pas installé et utilisé conformément aux instructions, il risque d'interférer avec les communications radio. Toutefois, il n'est pas possible de garantir l'absence d'interférences dans une installation particulière. Si cet équipement provoque des interférences nuisibles à la réception radiophonique ou télévisuelle, ce qui peut être déterminé par la mise en marche et l'arrêt de l'appareil, nous recommandons à l'utilisateur d'essayer de corriger ces interférences en appliquant une ou plusieurs des mesures suivantes :

- Réorientation ou déplacement de l'antenne réceptrice.
- Éloignement de l'appareil par rapport au récepteur.
- Branchement de l'appareil sur une prise secteur appartenant à un autre circuit que celui du récepteur.
- Sollicitation de l'assistance du revendeur ou d'un spécialiste radio/TV.

Déclarations RoHS

Le QSC Q-SYS NVM-302E est conforme à la directive européenne RoHS 2011/65/UE, y compris toutes les modifications ultérieures, ainsi qu'à d'autres réglementations de type RoHS applicables dans les régions où les produits sont distribués.

中国RoHS声明

产品中有害物质的名称及含量

部件名称	有害物质					
	铅 (Pb)	汞 (Hg)	镉 (Cd)	六价铬 (Cr (VI))	多溴联苯 (PBB)	多溴二苯醚 (PBDE)
金属部件	○	○	○	○	○	○
塑胶部件	○	○	○	○	○	○
印刷电路板	○	○	○	○	○	○
内部线	○	○	○	○	○	○

本表格依据SJ/T11364的规定编制。

O: 表示该有害物质在该部件所有均质材料中的含量均在GB/T 26572-2011规定的限量要求以下。

X: 表示该有害物质至少在该部件的某一均质材料中的含量超过GB/T 2657-2011限定的限量要求。

根据中国电子行业标准SJ/T11364-2014 和相关的中国政府法规, 本产品及其某些内部或外部组件上可能带有环保使用期限标识。取决于组件和组件制造商产品及其组件上的使用期限标识可能有所不同。组件上的使用期限标识优先于产品上任何与之相冲突的或不同的环保使用期限标识。

台灣 RoHS 聲明

限用物質含有情況標示聲明書

Declaration of the Presence Condition of the Restricted Substances Marking

設備名稱 Product Name: 視頻外設 Video Peripheral, 型號 Model: NVM-302E						
單元 Unit	限用物質及其化學符號 Restricted substances and its chemical symbols					
	鉛 (Pb)	汞 (Hg)	鎘 (Cd)	六價鉻 (Cr+6)	多溴聯苯 (PBB)	多溴二苯醚 (PBDE)
外殼 Enclosure	○	○	○	○	○	○
塑膠部 Plastic parts	○	○	○	○	○	○
電路板 PCB	○	○	○	○	○	○
內部線 Internal wiring	○	○	○	○	○	○

備考1. “超出0.1 wt%”及“超出0.01 wt%”係指限用物質之百分比含量超出百分比含量基準值。

Note 1: "Exceeding 0.1 wt %" and "exceeding 0.01 wt %" indicate that the percentage content of the restricted substance exceeds the restricted substance exceeds the reference percentage value of presence condition.

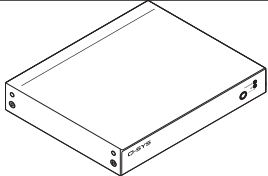
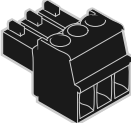
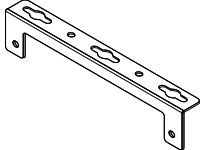
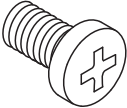
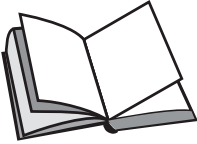
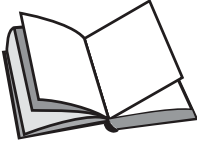
備考2. “O”係指該項限用物質之百分比含量未超出百分比含量基準值。

Note 2. "O" indicates that the percentage content of the restricted substance does not exceed the percentage of reference value of presence.

備考3. “—”係指該項限用物質為排除項目。

Note 3: The "-" indicates that the restricted substance corresponds to the exemption.

Contenu

 <p>(1x) NVM</p>	 <p>(2x) Connecteur européen 3 positions, noir RS232</p>	 <p>(2x) Support de fixation</p>
 <p>(6x) Vis cruciforme à tête cylindrique Phillips M4 x 7 mm (4 utilisées + 2 vis de rechange)</p>	 <p>(1x) Garantie TD-000453</p>	 <p>(1x) Consignes de sécurité TD-001717</p>

Introduction

L'encodeur Q-SYS NV série NVM marque la prochaine étape dans l'évolution de la distribution vidéo native sur la plateforme Q-SYS. L'encodeur NVM est un terminal HDMI double offrant une solution complète à câble unique pour la distribution vidéo et le pontage AV. La taille compacte et les entrées/sorties réduites du NVM le rendent idéal pour les salles de réunion, les espaces d'apprentissage, les installations d'accueil et de divertissement. Le NVM peut être utilisé avec d'autres terminaux vidéo de la série NV Q-SYS, offrant une flexibilité de conception du système. À l'instar de tous les produits Q-SYS, le NVM offre une intégration et un contrôle natifs, simplifiant la configuration et le fonctionnement.



REMARQUE : Les points de terminaison vidéo réseau NVM nécessitent le logiciel Q-SYS Designer (QDS) pour leur configuration et leur fonctionnement. Les informations sur la compatibilité des versions de QDS peuvent être consultées [ici](#). Pour plus d'informations sur les composants QDS associés au NVM, y compris leurs propriétés et leurs contrôles, consultez l'aide de Q-SYS à l'adresse help.qsys.com. Vous pouvez également faire glisser un composant NVM de l'inventaire dans le schéma et appuyer sur F1.

Exigences d'alimentation secteur

Le Q-SYS NVM-302E dispose d'une solution d'alimentation flexible qui permet à l'intégrateur de choisir d'utiliser l'alimentation par Ethernet (PoE) 802.3at type 2 classe 4 (30 W à partir du PSE, 25,5 W au NVM) ou 802.3bt type 3 classe 5 (45 W à partir du PSE, 40 W au NVM). Une puissance USB accrue est disponible lors de l'utilisation d'un PoE de classe 5 de type 3.

Consultez la fiche technique du NVM à l'adresse qsys.com pour plus de détails sur l'alimentation.

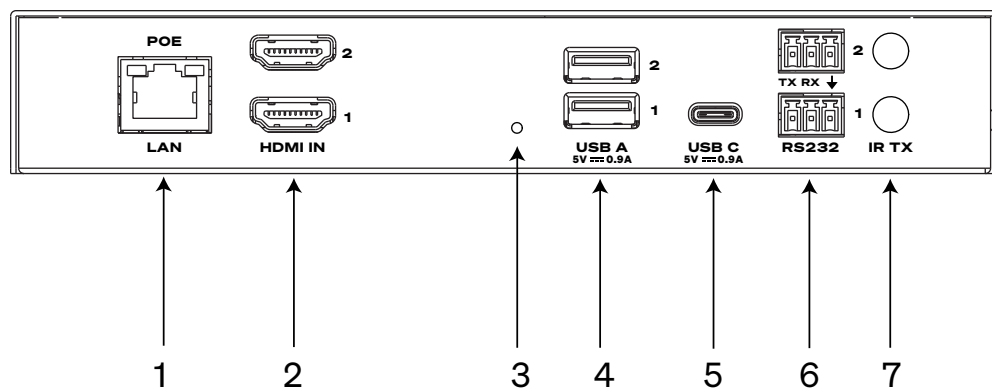
Branchements et descriptions

Panneau avant



1. **Voyant POWER** : s'allume en bleu lorsque le NVM est sous tension.
2. **Bouton ID** : localise le NVM dans le logiciel Q-SYS Designer et le gestionnaire de périphériques Q-SYS.
3. **Voyant ID** : clignote en vert lorsque mis en mode ID via le bouton ID ou le gestionnaire de périphériques Q-SYS.

Panneau arrière



1. **LAN / PoE** : connecteur RJ-45, 2,5GbE, 802.3at type 2 classe 4 (30 W à partir du PSE, 25,5 W au NVM). Pour la connexion au Q-LAN. Remarque : Pour une puissance USB accrue, la norme 802.3bt type 3 classe 5 (45 W depuis le PSE, 40 W au NVM) est également prise en charge.
2. **Entrées HDMI (x2)** : entrée HDMI 2.0 avec prise en charge de HDCP 2.3 et HDCP 1.4.
3. **Bouton de réinitialisation** : utiliser un trombone ou un objet similaire pour appuyer sur le bouton de réinitialisation et le maintenir enfoncé pendant 10 secondes afin de réinitialiser le NVM aux valeurs d'usine.
4. **USB-A (x2)** : USB 3.0 de type A, port hôte. Prend en charge 5 VCC (300 mA au total sur tous les ports USB A et USB C avec PoE type 2 classe 4, 900 mA au total avec PoE type 3 classe 5).
5. **USB C** : USB 3.2 Gen 1x1 (5 Gbps) port hôte/périphérique de type C, prenant en charge le mode Alt du port d'affichage (DP 1.4 Source). Prend en charge 5 VCC (300 mA au total sur tous les ports USB A et USB C avec PoE type 2 classe 4, 900 mA au total avec PoE type 3 classe 5).
6. **RS-232 (x2)** : transmission et réception de série. Utilise le connecteur européen noir à trois broches.
7. **Port IR TX (x2)** : prise jack 3,5 mm pour la connexion à l'émetteur IR.

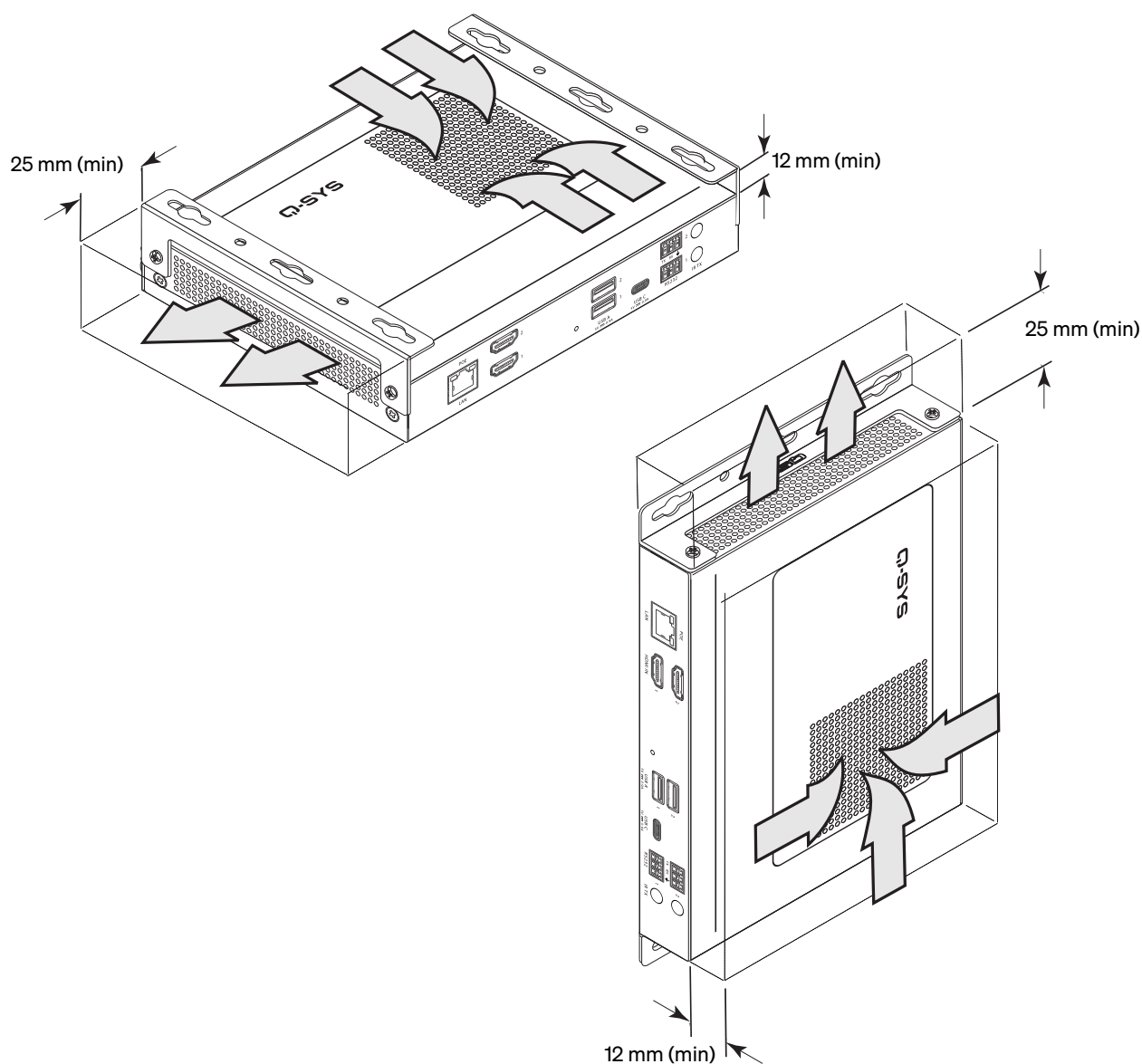
Installation

Le NVM peut être monté sous une table ou un bureau, encastré (par exemple sur un mur) ou monté dans un rack. Quelle que soit la méthode d'installation choisie, vous devez respecter les exigences en matière de ventilation.

- "Exigences en matière de ventilation" à la page 7
- "Montage sous une table" à la page 8
- "Encastrement/montage mural" à la page 9
- "Installation sur bâti" à la page 9

Exigences en matière de ventilation

Maintenir un dégagement d'au moins 12 mm pour l'entrée d'air frais et de 25 mm pour l'évacuation d'air, peu importe la méthode d'installation et l'orientation de l'unité.

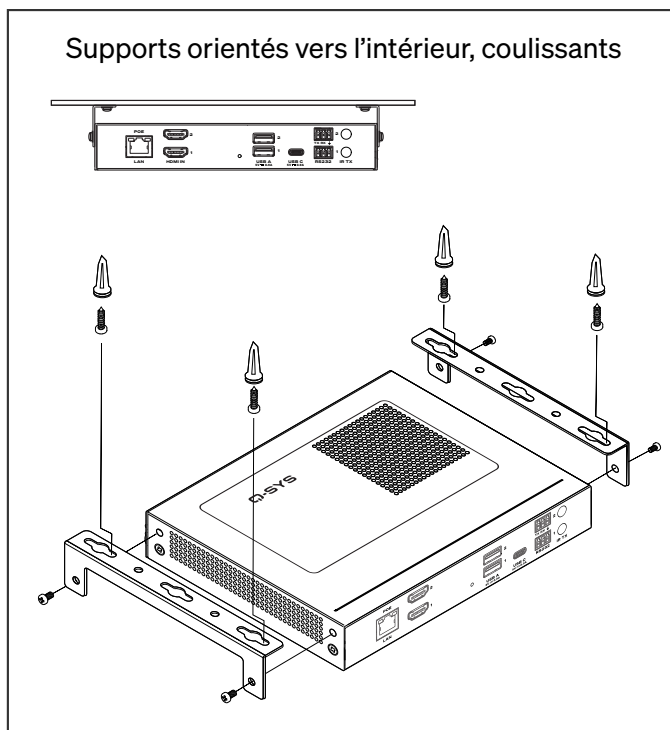
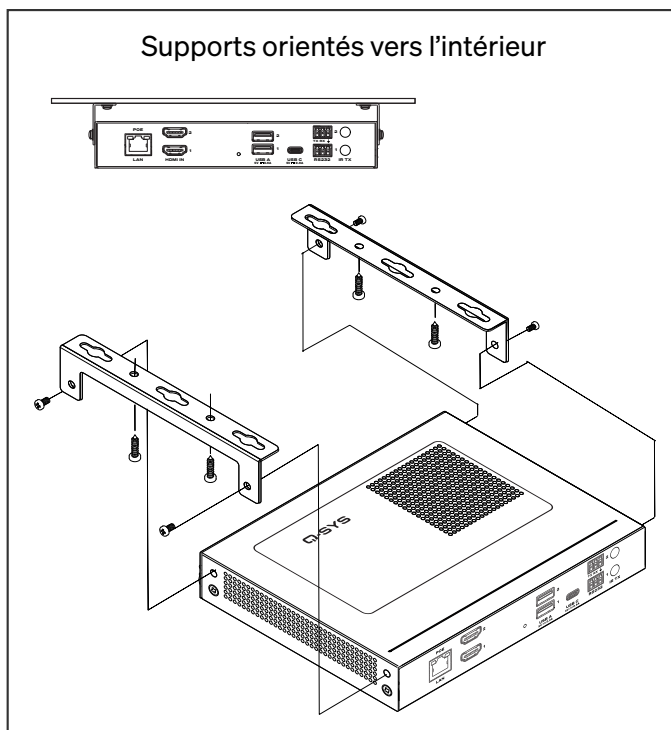
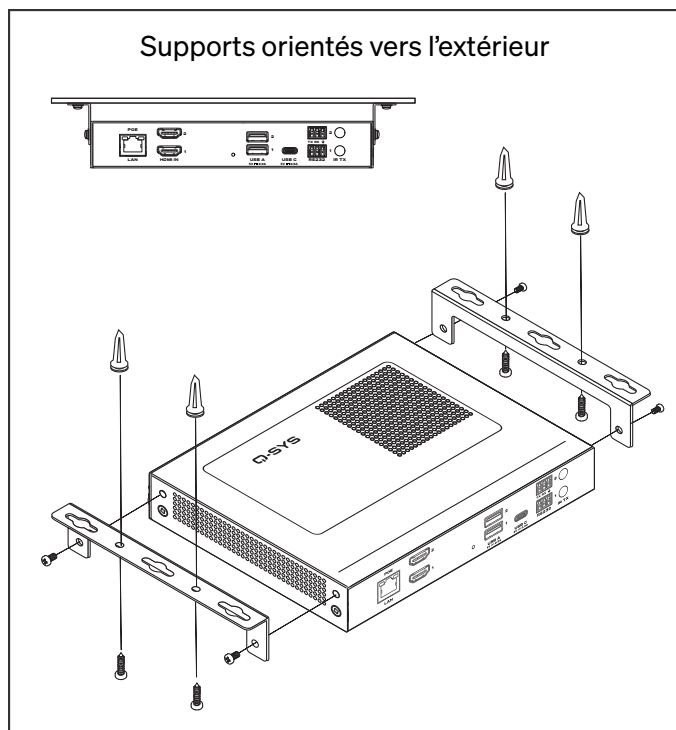


Installation (suite)

Montage sous une table

Utiliser les deux (2) supports inclus et les quatre (4) vis cruciformes à tête cylindrique Phillips. Les supports peuvent être fixés à l'unité vers l'extérieur ou vers l'intérieur, comme indiqué. La vis et le matériel d'ancrage pour le montage des supports à la surface sont illustrés, mais non inclus.

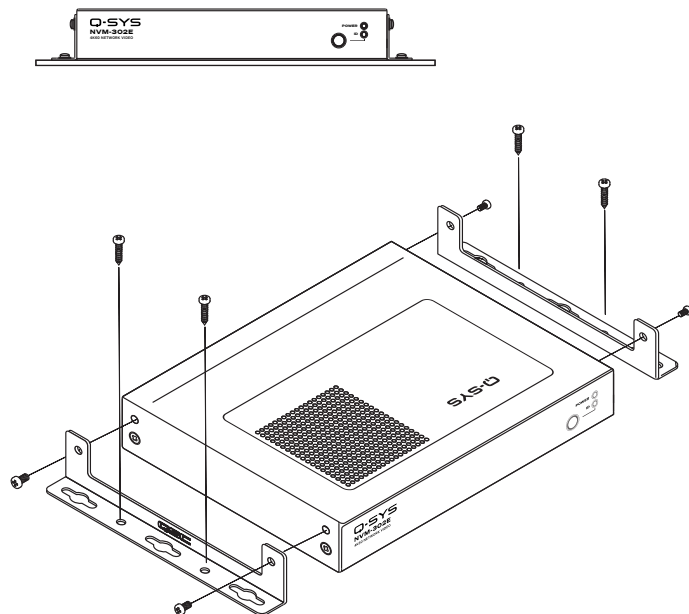
ASTUCE : Si une installation semi-permanente est souhaitée, utiliser les trous de fixation conjointement aux vis qui ne sont pas entièrement serrées sur les supports pour permettre une installation et un retrait faciles de l'appareil.



Installation (suite)

Encastrement/montage mural

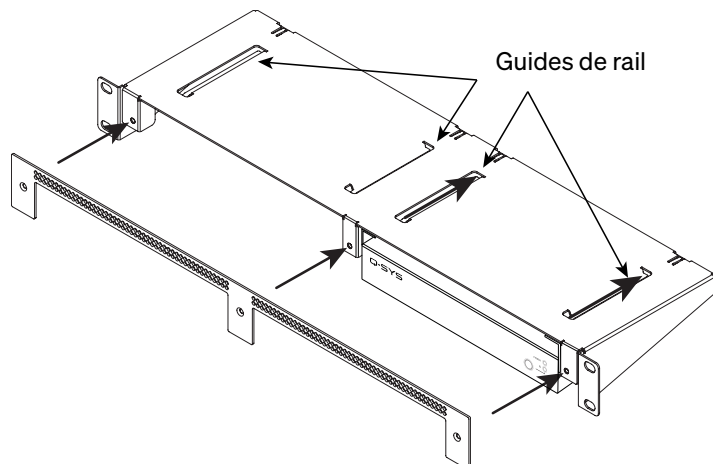
Utiliser les deux (2) supports inclus et les quatre (4) vis cruciformes à tête cylindrique Phillips. Les vis de fixation des supports à la surface sont illustrées mais non incluses.



Installation sur bâti

Les appareils NVM peuvent éventuellement être montés dans un rack standard à l'aide du kit d'accessoires de montage en rack 1RU (FG-901652-00, NV-RM), qui peut accueillir deux appareils NV côte à côte. Le kit comprend un plateau (x1), un panneau avant (x1) et des vis Phillips à tête plate M6 x 6 mm (x3 plus une de rechange) pour fixer le panneau avant au plateau.

1. Suivez l'illustration des **supports orientés vers l'intérieur** (page précédente) pour fixer les supports de montage au NVM.
2. Montez le plateau dans un emplacement 1RU du rack à l'aide de quatre vis de rack (non fournies).
3. Une fois le plateau monté, faites coulisser les supports NVM dans les **guides de rail** situés en haut du plateau. Un déclic se fera entendre une fois la NVM insérée complètement.
4. Fixez la face avant au plateau à l'aide de trois (3) des vis à tête plate fournies. Notez l'orientation du plateau et du panneau :



5.



Base de connaissances

Trouver des réponses aux questions les plus courantes, des informations de dépannage, des conseils et des conseils d'utilisation. Lien vers les procédures et ressources d'assistance, y compris l'aide Q-SYS, les logiciels et micrologiciels, les documents de produits et les vidéos de formation. Créer des dossiers de support technique.

support.qsys.com

Support technique

Reportez-vous à la page Nous contacter du site Web de Q-SYS pour obtenir des informations sur le support technique et le service clientèle, y compris leurs numéros de téléphone et leurs horaires d'ouverture.

qsys.com/contact-us/

Garantie

Pour une copie de la garantie limitée QSC, consultez la page :

qsys.com/support/warranty-statement/

Informations relatives au fabricant

QSC, LLC
1675 MacArthur Blvd., Costa Mesa, CA 92626, États-Unis

Représentant UE :

QSC EMEA GmbH
Am Ilvesbach 6, 74889 Sinsheim, Allemagne
+49 7261 6595 300
info.emea@qsc.com

<https://www.qsc.com>