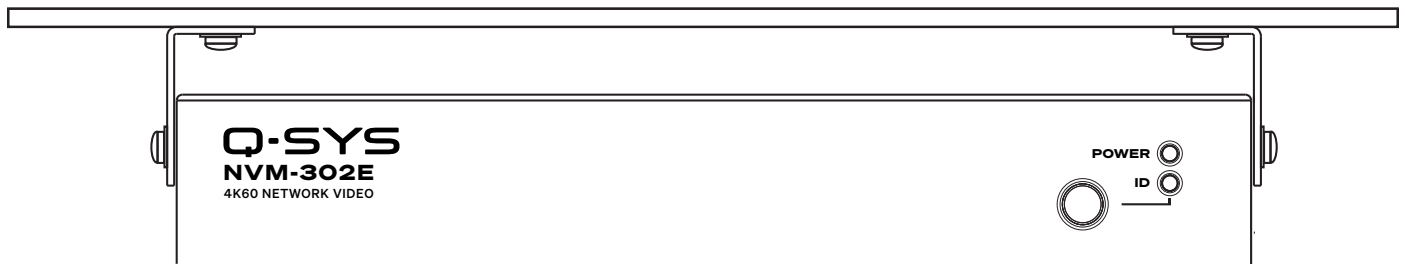


Hardware- Benutzerhandbuch



NVM-302E

4K60 Netzwerk-Video-Encoder-Endpunkt für Q-SYS



WA-001013-04-A



ERLÄUTERUNG DER BEGRIFFE UND SYMBOLE

Der Begriff **WARNUNG!** kennzeichnet Anweisungen, die die persönliche Sicherheit betreffen. Werden die Anweisungen nicht befolgt, können Körperverletzungen oder tödliche Verletzungen die Folge sein.

Der Begriff **VORSICHT!** kennzeichnet Anweisungen, die mögliche Geräteschäden betreffen. Werden diese Anweisungen nicht befolgt, können Geräteschäden verursacht werden, die nicht von der Garantie gedeckt sind.

Der Begriff **WICHTIG!** kennzeichnet Anweisungen oder Informationen, die zur erfolgreichen Durchführung des Verfahrens unerlässlich sind.



Das aus einem Blitz mit einer Pfeilspitze bestehende Symbol in einem Dreieck macht den Benutzer auf das Vorhandensein nicht isolierter, gefährlicher Spannungen innerhalb des Gehäuses aufmerksam, die stark genug sein können, um einen elektrischen Schlag zu verursachen.



Das Ausrufezeichen in einem Dreieck macht den Benutzer auf das Vorhandensein wichtiger Sicherheits-, Betriebs- und Wartungsanleitungen in diesem Handbuch aufmerksam.



WICHTIGE SICHERHEITSHINWEISE



ZUR VERMEIDUNG VON BRÄNDEN UND STROMSCHLÄGEN DARF DIESE AUSRÜSTUNG WEDER REGEN NOCH FEUCHTIGKEIT AUSGESETZT WERDEN.

- **Erhöhte Betriebsumgebungstemperatur** – Bei Installation in einer geschlossenen oder mehrteiligen Einheit kann die Betriebsumgebungstemperatur der Rack-Umgebung höher sein als die Raumtemperatur. Stellen Sie sicher, dass der maximale Betriebstemperaturbereich nicht überschritten wird. Siehe den Abschnitt „Umgebungsdaten“.
- **Reduzierte Luftströmung** – DAS Gerät ist so zu installieren, dass die für den sicheren Gerätebetrieb notwendige Luftströmung nicht beeinträchtigt wird.

1. Diese Anleitung sorgfältig durchlesen, beachten und aufbewahren.
2. Alle Warnhinweise beachten.
3. Dieses Gerät nicht in Wassernähe verwenden.
4. Das Gerät weder in Wasser noch andere Flüssigkeiten eintauchen.
5. Keine Aerosol-Sprays, Reinigungsmittel, Desinfektionsmittel oder Begasungsmittel in der Nähe des Geräts verwenden oder in das Gerät sprühen.
6. Nur mit einem trockenen Tuch reinigen.
7. Keine Lüftungsöffnungen blockieren. Zur Installation die Anleitung des Herstellers beachten.
8. Darauf achten, dass alle Lüftungsschlitze staubfrei sind und von keinen Gegenständen abgedeckt werden.
9. Nicht in der Nähe von Wärmequellen wie Heizkörpern, Warmluft-Auslässen, Öfen oder anderen Geräten (einschließlich Verstärkern) aufstellen, die Wärme abstrahlen.
10. Zum Ausstecken des Geräts nicht am Kabel, sondern am Stecker ziehen.
11. Nur vom Hersteller spezifiziertes Zubehör verwenden.
12. Das Netzkabel dieses Geräts während Gewittern, oder wenn es längere Zeit nicht benutzt wird, von der Netzsteckdose trennen.
13. Wartungsarbeiten nur von qualifiziertem Instandhaltungspersonal ausführen lassen. Das Gerät muss immer dann gewartet werden, wenn es auf irgendeine Weise beschädigt wurde, z. B. wenn Flüssigkeiten auf dem Gerät verschüttet wurden oder Gegenstände in das Gerät gefallen sind, das Gerät Regen oder Feuchtigkeit ausgesetzt wurde, es nicht normal funktioniert oder fallen gelassen wurde.
14. Alle anwendbaren örtlichen Vorschriften beachten.
15. In Zweifelsfällen oder bei Fragen zur Installation eines Geräts einen qualifizierten Techniker hinzuziehen.
16. Das Netzkabel des Geräts muss an eine Steckdose mit Erdungsanschluss angeschlossen werden.
17. Bitte wenden Sie sich für Installation, Austausch, Reparatur, Aktualisierung oder Service an den autorisierten Händler.



WARNHINWEIS FÜR KALIFORNIEN: DIESES PRODUKT KANN SIE BLEI AUSSETZEN, EINEM KREBSERREGENDEN UND REPRODUKTIONSTOXISCHEN STOFF. SIEHE WWW.P65WARNINGS.CA.GOV.

Angaben zum Netzteil



WICHTIG! 802.3at Typ 2, Klasse 4 (30 W von PSE, 25,5 W bei NVM) oder 802.3bt Typ 3, Klasse 5 (45 W von PSE, 40 W bei NVM) Stromversorgungsseingang erforderlich. Weitere Informationen finden Sie im Abschnitt „Netzstromanforderungen“.



WARNUNG! Für den Betrieb bei maximaler Last ist dieses Produkt für die Versorgung durch ein UL-gelistetes (zertifiziertes) Power-over-Ethernet(PoE)-konformes Netzteil vorgesehen:

Typ 3, Klasse 5: Nennspannung 48-56 VDC, IEEE 802.3bt, Nennstrom mindestens 0,9 A, TMA mindestens 50 °C und Höhe von 2000 m.

Wenn Sie Hilfe brauchen, wenden Sie sich zwecks weiterer Informationen bitte an QSC, LLC.



WICHTIG! PoE gilt gemäß IEC TR62101 als Netzwerkkategorie 0. Daher können die miteinander verbundenen ITE-Schaltungen als SELV eingestuft werden. Das ITE darf nur an PoE-Netzwerke angeschlossen werden, die keine Verbindung nach außerhalb der Anlage herstellen.

Wartung und Reparaturen



Fortschrittliche Technologien, wie sie z. B. bei der Verwendung moderner Materialien und leistungsfähiger Elektronik zum Einsatz kommen, erfordern speziell angepasste Wartungs- und Reparaturverfahren. Zur Vermeidung von weiteren Schäden am Gerät, von Personenschäden und/oder des Entstehens weiterer Sicherheitsrisiken dürfen Wartungs- und Reparaturarbeiten am Gerät ausschließlich von QSC-Vertragswerkstätten oder einem autorisierten internationalen QSC-Händler durchgeführt werden. QSC ist für keine Verletzungen, Nachteile oder damit zusammenhängende Schäden verantwortlich, die sich aus einem Versäumnis seitens des Kunden, Eigentümers oder Benutzers des Geräts ergeben, diese Reparaturen vorzunehmen.

Umgebungsdaten

- **Erwarteter Produktlebenszyklus:** 10 Jahre
- **Temperaturbereich – Lagerung:** -20 °C bis +70 °C
- **Feuchtigkeitsbereich – Lagerung:** 5–90 % re. LF, nicht kondensierend
- **Temperaturbereich – Betrieb:** 0 °C bis 50 °C
- **Feuchtigkeitsbereich – Betrieb:** 5–90 % re. LF, nicht kondensierend

FCC-Erklärung

Dieses Gerät wurde getestet und gemäß Teil 15 der FCC-Regeln als in Übereinstimmung mit den Grenzwerten für ein digitales Gerät der Klasse B befänglich befunden. Diese Grenzwerte sollen einen angemessenen Schutz vor schädlichen Empfangsstörungen bei einer Installation in Wohnbereichen bieten. Dieses Gerät erzeugt und nutzt Hochfrequenzenergie und kann diese ausstrahlen. Wenn es nicht in Übereinstimmung mit der Gebrauchsanleitung installiert und benutzt wird, kann es Störungen der Funkkommunikation verursachen. Es gibt jedoch keine Garantie dafür, dass in einer bestimmten Installation keine Störungen auftreten. Sollte dieses Gerät den Radio- und Fernsehempfang stören, was sich durch Ein- und Ausschalten des Geräts nachprüfen lässt, müssen die Störungen durch eine oder mehrere der folgenden Maßnahmen behoben werden:

- durch eine andere Ausrichtung oder Aufstellung der Empfangsantenne;
- durch die Vergrößerung des Abstands zwischen Gerät und Empfänger;
- durch das Anschließen des Geräts an eine Steckdose eines anderen Stromkreises als dem, an dem der Empfänger angeschlossen ist;
- durch Rücksprache mit dem Händler oder einem erfahrenen Radio-/Fernsehtechniker, um sich beraten zu lassen.

RoHS-Hinweise

Der QSC Q-SYS NVM-302E entspricht der europäischen RoHS-Richtlinie 2011/65/EU, einschließlich aller nachfolgenden Änderungen, sowie anderen RoHS-Vorschriften, die in den Regionen gelten, in denen das Produkt vertrieben wird.

中国RoHS声明

产品中有害物质的名称及含量

部件名称	有害物质					
	铅 (Pb)	汞 (Hg)	镉 (Cd)	六价铬 (Cr (VI))	多溴联苯 (PBB)	多溴二苯醚 (PBDE)
金属部件	○	○	○	○	○	○
塑胶部件	○	○	○	○	○	○
印刷电路板	○	○	○	○	○	○
内部线	○	○	○	○	○	○

本表格依据SJ/T11364的规定编制。

O: 表示该有害物质在该部件所有均质材料中的含量均在GB/T 26572-2011规定的限量要求以下。

X: 表示该有害物质至少在该部件的某一均质材料中的含量超过GB/T 2657-2011限定的限量要求。

根据中国电子行业标准SJ/T11364-2014 和相关的中国政府法规, 本产品及其某些内部或外部组件上可能带有环保使用期限标识。取决于组件和组件制造商产品及其组件上的使用期限标识可能有所不同。组件上的使用期限标识优先于产品上任何与之相冲突的或不同的环保使用期限标识。

台灣 RoHS 聲明

限用物質含有情况標示聲明書

Declaration of the Presence Condition of the Restricted Substances Marking

設備名稱 Product Name: 視頻外設 Video Peripheral, 型號 Model: NVM-302E						
單元 Unit	限用物質及其化學符號 Restricted substances and its chemical symbols					
	鉛 (Pb)	汞 (Hg)	鎘 (Cd)	六價鉻 (Cr+6)	多溴聯苯 (PBB)	多溴二苯醚 (PBDE)
外殼 Enclosure	○	○	○	○	○	○
塑膠部 Plastic parts	○	○	○	○	○	○
電路板 PCB	○	○	○	○	○	○
內部線 Internal wiring	○	○	○	○	○	○

備考1. “超出0.1 wt%”及“超出0.01 wt%”係指限用物質之百分比含量超出百分比含量基準值。

Hinweis 1: „Mehr als 0,1 Gew.-%“ und „mehr als 0,01 Gew.-%“ bedeuten, dass der prozentuale Gehalt des beschränkten Stoffes den Referenzprozentsatz der Vorhandenseinsbedingung überschreitet.

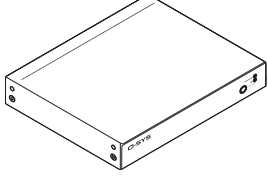
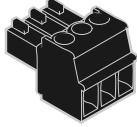
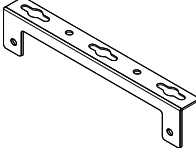
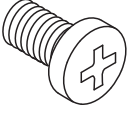
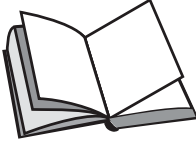
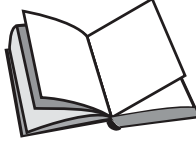
備考2. “O”係指該項限用物質之百分比含量未超出百分比含量基準值。

Hinweis 2. „O“ bedeutet, dass der prozentuale Gehalt des beschränkten Stoffes den prozentualen Anteil des Referenzwerts des Vorhandenseins nicht überschreitet.

備考3. “—”係指該項限用物質為排除項目。

Hinweis 3: Das „—“ zeigt an, dass der beschränkte Stoff der Ausnahme entspricht.

Lieferumfang

 <p>(1x) NVM</p>	 <p>(2x) Euro-Stecker 3 Positionen, schwarz RS232</p>	 <p>(2x) Halterung</p>
 <p>(6x) Kreuzschlitz- Linsenkopfschraube M4 x 7 mm (4 + 2 Ersatzschrauben)</p>	 <p>(1x) Garantie TD-000453</p>	 <p>(1x) Sicherheitsanleitung TD-001717</p>

Einführung

Der Q-SYS NV Encoder der Serie NVM ist die nächste Evolutionsstufe für die native Videoverteilung auf der Q-SYS-Plattform. Der NVM Encoder ist ein dualer HDMI-Endpunkt, der eine umfassende Einkabellösung für Videoverteilung und A/V-Bridging bietet. Dank seiner kompakten Größe und der reduzierten E/A ist der NVM ideal für die Unterstützung von Besprechungsräumen, Lernräumen, Gastgewerbe- und Unterhaltungsinstallationen geeignet. Der NVM kann zusammen mit anderen Videoendpunkten der NV-Serie von Q-SYS verwendet werden und bietet so ein flexibles Systemdesign. Wie alle Q-SYS Produkte bietet auch der NVM eine native Integration und Steuerung, was Konfiguration und Betrieb vereinfacht.



HINWEIS: NVM-Netzwerk-Video-Endpunkte erfordern für Konfiguration und Betrieb die Q-SYS Designer Software (QDS). Informationen zur QDS-Versionskompatibilität finden Sie [hier](#). Informationen zu den QDS-Komponenten des VSM einschließlich der Eigenschaften und Steuerelemente finden Sie in der Q-SYS-Hilfe unter help.qsys.com. Sie können aber auch einfach eine NVM-Komponente aus dem Bestand in den Schaltplan ziehen und F1 drücken.

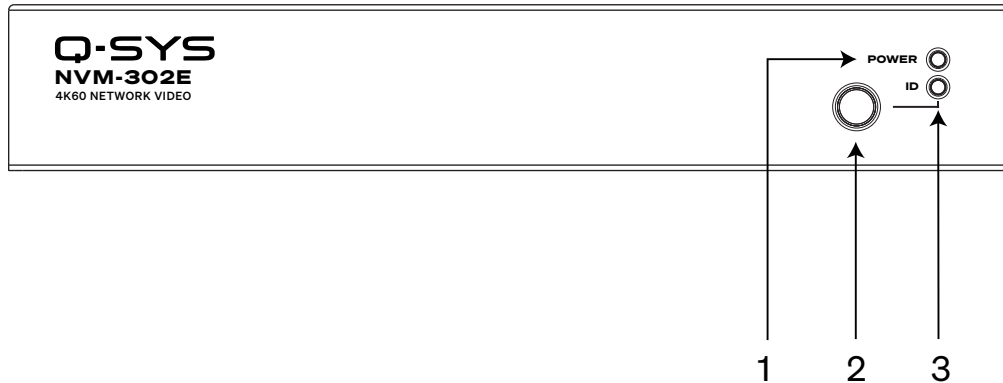
Netzstromanforderungen

Der Q-SYS NVM-302E verfügt über eine flexible Stromversorgungslösung, die es dem Integrator ermöglicht, entweder Power over Ethernet (PoE) 802.3at Typ 2, Klasse 4 (30 W vom PSE, 25,5 W am NVM) oder 802.3bt Typ 3, Klasse 5 (45 W vom PSE, 40 W am NVM) zu verwenden. Eine erhöhte USB-Leistung ist verfügbar, wenn PoE vom Typ 3, Klasse 5 verwendet wird.

Weitere Details zur Stromversorgung finden Sie im Datenblatt des NVM auf qsys.com.

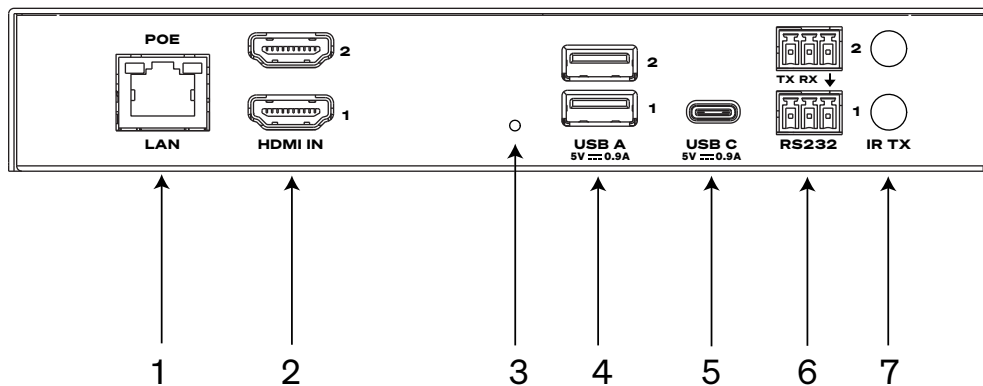
Verbindungen und Erklärung der Symbole/Beschriftungen

Frontplatte



1. **Netz-LED (Power)** : Leuchtet blau, wenn der NVM eingeschaltet ist.
2. **ID-Taste**: Identifiziert den NVM in der Q-SYS Designer-Software und im Q-SYS Peripheral Manager.
3. **ID-LED**: Blinkt beim Schalten in den ID-Modus mit der ID-Taste oder dem Q-SYS Peripheral Manager grün.

Rückplatte



1. **LAN/PoE**: RJ-45-Anschluss, 2,5 GbE, 802.3at Typ 2, Klasse 4 (30 W vom PSE, 25,5 W am NVM). Für den Q-LAN-Anschluss. Hinweis: Für eine erhöhte USB-Leistung wird auch 802.3bt Typ 3, Klasse 5 (45 W von PSE, 40 W bei NVM) unterstützt.
2. **HDMI In (x2)**: HDMI 2.0-Eingang mit Unterstützung für HDCP 2.2 und HDCP 1.4.
3. **Reset-Taste**: Halten Sie die Reset-Taste mit einer Büroklammer oder einem ähnlichen Werkzeug 10 Sekunden lang gedrückt, um den NVM auf die Werkseinstellungen zurückzusetzen.
4. **USB-A**: USB 3.0 Typ-A Host-Anschluss. Unterstützt 5 VDC (insgesamt 300 mA über alle USB-A- und USB-C-Anschlüsse mit PoE vom Typ 2, Klasse 4, insgesamt 900 mA mit PoE vom Typ 3, Klasse 5).
5. **USB-C**: USB 3.2 Gen 1x1 (5 Gbps) Typ-C-Host-/Geräteanschluss, unterstützt DisplayPort Alt-Mode (DP 1.4 Source). Unterstützt 5 VDC (insgesamt 300 mA über alle USB-A- und USB-C-Anschlüsse mit PoE vom Typ 2, Klasse 4, insgesamt 900 mA mit PoE vom Typ 3, Klasse 5).
6. **RS232**: Seriell Senden und Empfangen. Verwendet die schwarzen 3-poligen Euro-Stecker.
7. **IR-TX-Port (x2)**: 3,5-mm-Klinkenbuchse zum Anschluss an den IR-Sender.

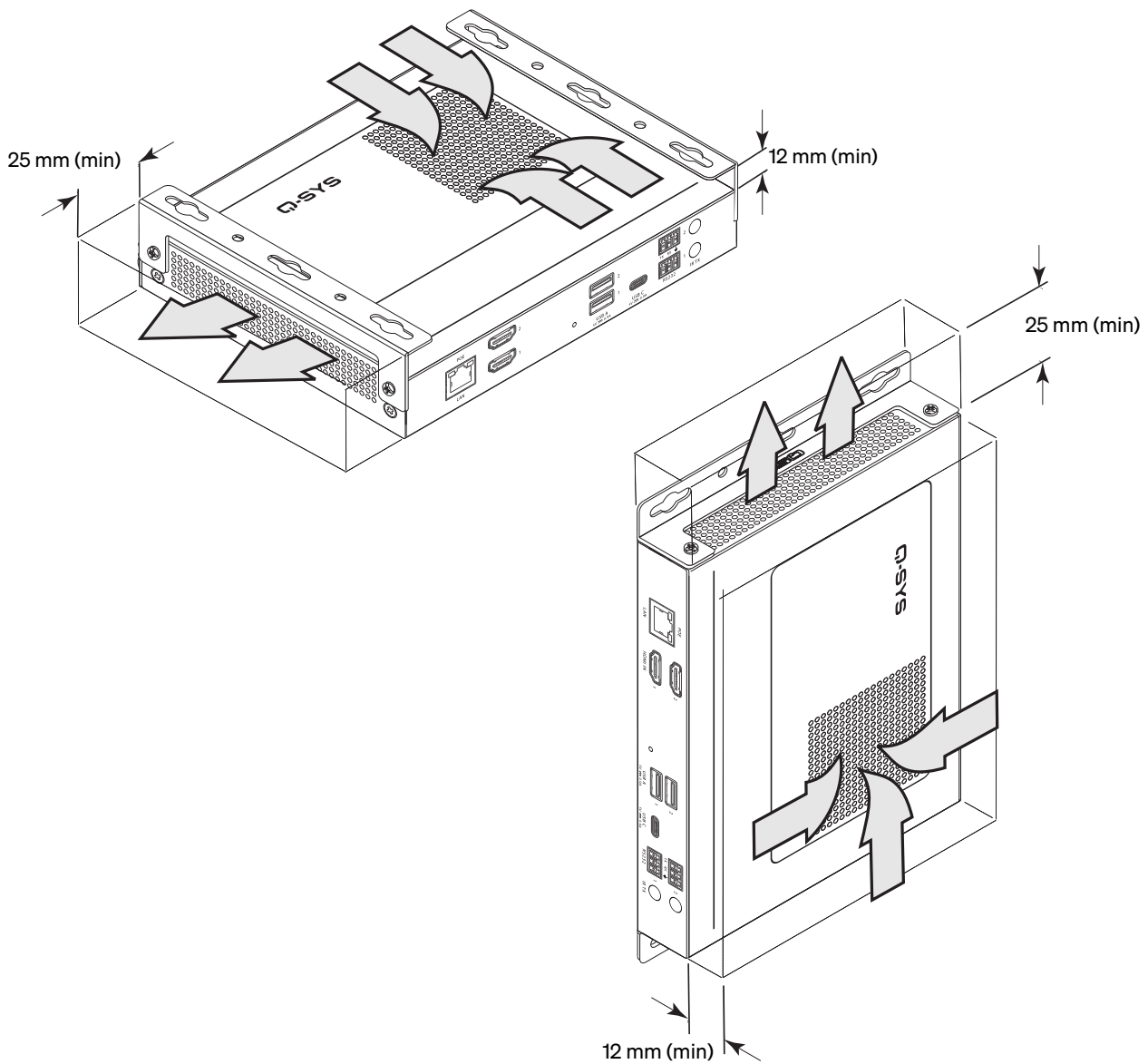
Montage

Der NVM kann unter einem Tisch oder Schreibtisch, bündig montiert (z. B. an einer Wand) oder in einem Rack montiert werden. Unabhängig von der von Ihnen gewählten Montagemethode sind die Belüftungsanforderungen zu beachten.

- „Belüftungsanforderungen“ auf Seite 7
- „Untertischmontage“ auf Seite 8
- „Bündige/Wandmontage“ auf Seite 9
- „Rack-Einbau“ auf Seite 9

Belüftungsanforderungen

Stellen Sie einen Freiraum von mindestens 12 mm für die Frischluftzufuhr und 25 mm für die Abluftströmung sicher, unabhängig von der Montagemethode und der Ausrichtung des Geräts.

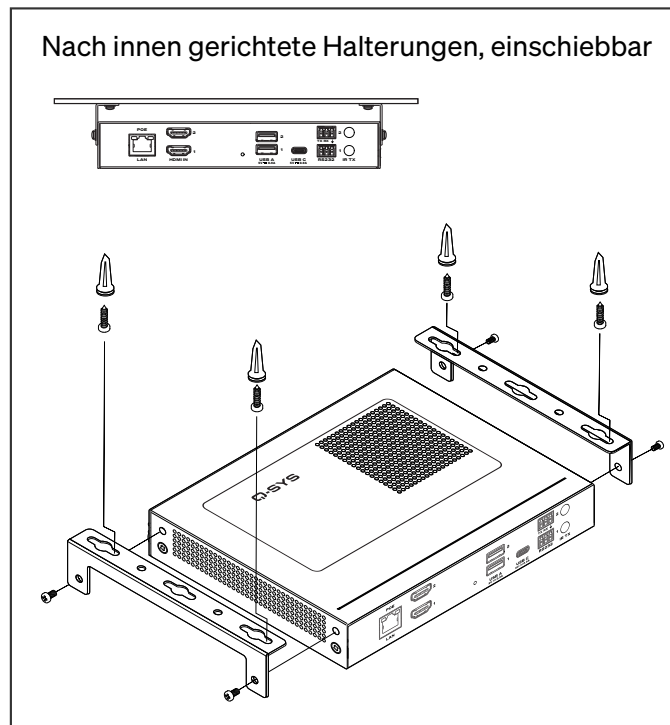
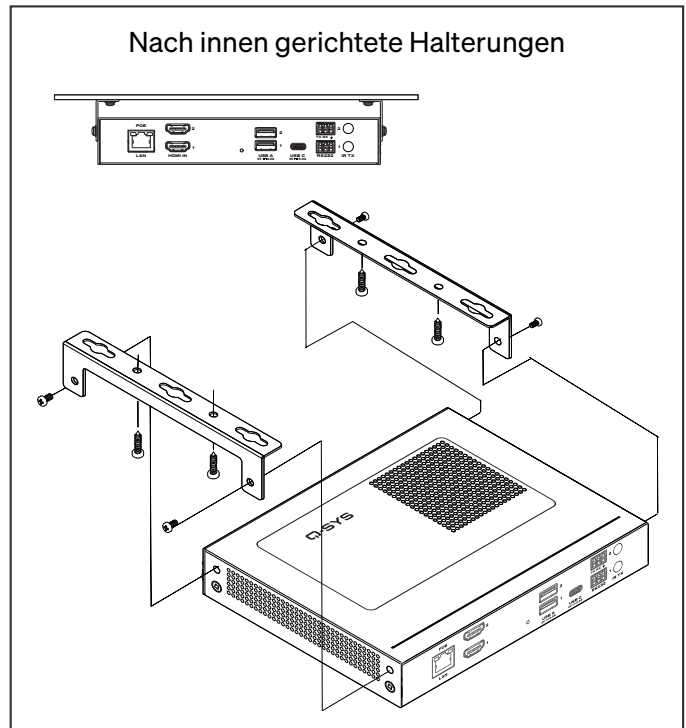
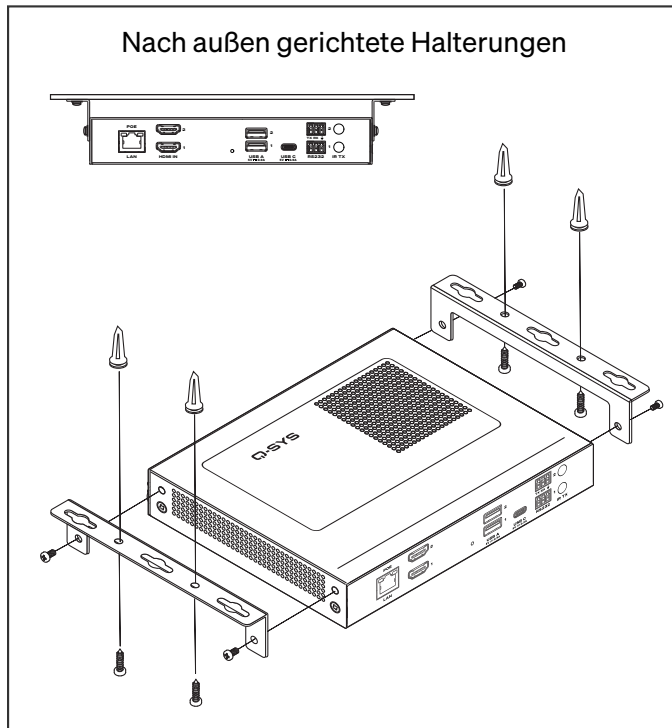


Montage (Forts.)

Untertischmontage

Verwenden Sie die zwei (2) mitgelieferten Halterungen und vier (4) flache Kreuzschlitzschrauben. Die Halterungen können (wie abgebildet) entweder nach außen oder nach innen gerichtet am Gerät angebracht werden. Schrauben und Dübel zur Befestigung der Halterungen an der Oberfläche sind abgebildet, aber nicht im Lieferumfang enthalten.

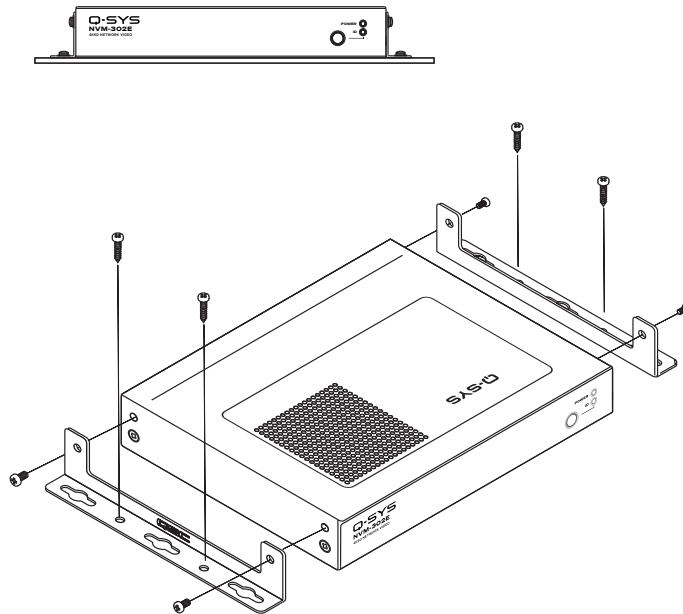
TIPP: Wenn Sie eine halbpermanente Montage wünschen, verwenden Sie die Schlüsselloch-Langlöcher der Halterung in Verbindung mit locker angezogenen Schrauben, um das Gerät leicht aufschieben und abziehen zu können.



Montage (Forts.)

Bündige/Wandmontage

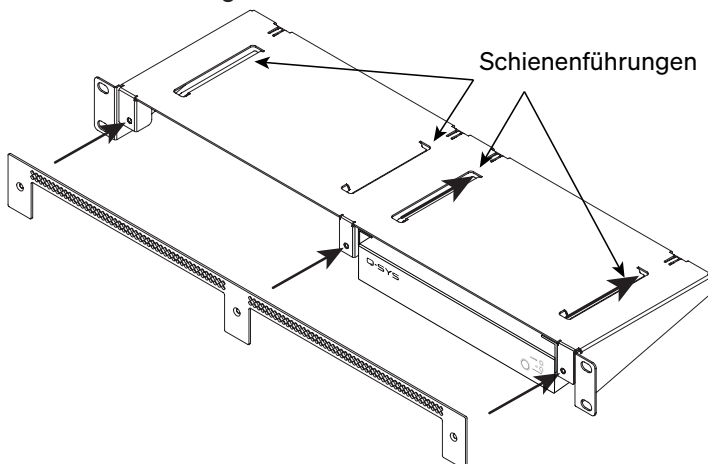
Verwenden Sie die zwei (2) mitgelieferten Halterungen und vier (4) flache Kreuzschlitzschrauben. Schrauben zur Befestigung der Halterungen an der Oberfläche sind abgebildet, aber nicht im Lieferumfang enthalten.



Rack-Einbau

NVM-Geräte können auf Wunsch in einem Standard-Rack mit dem 1-HE-Rackmontage-Zubehörkit (FG-901652-00, NV-RM) montiert werden, das zwei NV-Geräte nebeneinander aufnehmen kann. Das Kit enthält eine Rackwanne (x1), eine Frontplatte (x1) und Kreuzschlitz-Linsenkopfschrauben M6 × 6 mm (x3 plus eine Ersatzschraube) zur Montage der Frontplatte an der Rackwanne.

1. Beachten Sie beim Anbringen der Halterungen am NVM die Abbildung für **nach innen gerichtete Halterungen** (vorherige Seite).
2. Montieren Sie die Rackwanne mit vier Rackschrauben (nicht im Lieferumfang enthalten) in einem 1-HE-Schacht im Rack.
3. Schieben Sie die NVM-Halterungen nach dem Montieren der Rackwanne in die **Schienenführungen** oben an der Rackwanne. Wenn der NVM vollständig eingesetzt ist, ist ein Klick zu hören.
4. Befestigen Sie die Frontplatte mit drei (3) der mitgelieferten Linsenkopfschrauben an der Rackwanne. Beachten Sie die Ausrichtung der Rackwanne und der Platte:





Wissensdatenbank

Hier finden Sie Antworten auf allgemeine Fragen, Informationen zur Fehlerbehebung, Tipps und Anwendungshinweise. Links zu Support-Richtlinien und -Ressourcen, einschließlich Q-SYS-Hilfe, Software und Firmware, Produktdokumenten und Schulungsvideos. Erstellung von Support-Fällen.

support.qsys.com

Kundendienst

Auf der Seite „Kontaktinfo“ auf der Q-SYS-Website finden Sie Kontaktdaten für den technischen Support und den Kundendienst, einschließlich Telefonnummern und Öffnungszeiten.

qsys.com/contact-us/

Garantie

Eine Kopie der QSC-Garantieerklärung finden Sie unter:

qsys.com/support/warranty-statement/

Herstellereinformationen

QSC, LLC
1675 MacArthur Blvd., Costa Mesa, CA 92626, USA

EU-Vertreter:

QSC EMEA GmbH
Am Ilvesbach 6, 74889 Sinsheim, Deutschland
+49 7261 6595 300
info.emea@qsc.com

<https://www.qsc.com>