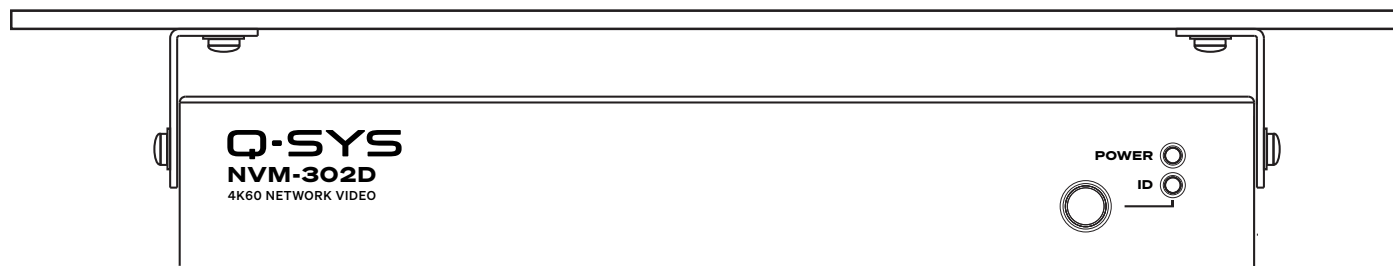


NVM-302D

Q-SYS 專用 4K60 網路視訊解碼器端點



術語和符號說明

「警告!」一詞表示有關人身安全的說明。如果不遵照這些說明,可能會導致人身傷亡。

「小心!」一詞表示有關可能造成設備損壞的說明。如果不遵照這些說明,可能會導致損壞設備,這種損壞不在質保範圍內。

「重要!」一詞指示對於成功完成操作過程非常重要的說明或資訊。



三角形內帶箭頭的閃電符號提醒使用者:產品箱體內存在未絕緣的危險電壓,可能對人體構成電擊危險。



三角形內部的驚嘆號用於提醒使用者注意本手冊中重要的安全、操作和維護說明。



重要安全說明



為了防止火災或電擊,請勿將此裝置暴露在雨中或潮濕環境中。

- **工作環境溫度高** - 如果安裝在封閉的或包含多台裝置的機架總成中,則機架環境的工作溫度可能高於室溫。確保請勿超出最高工作環境溫度。請參閱 "環境" 章節。
- **通風量減少** - 裝置安裝應不會減少裝置安全工作所需的通風量。

1. 請閱讀、遵守並儲存以下說明。
2. 請謹記所有警告。
3. 請勿在靠近水的區域使用本設備。
4. 請勿將本設備浸入水或其他液體中。
5. 請勿使用氣溶膠噴霧、清潔劑、消毒劑或薰蒸劑清潔本裝置及機器內部,請將以上製劑遠離本裝置。
6. 清潔設備時只能用乾布擦拭。
7. 請勿堵塞任何通風口。根據製造商的說明進行安裝。
8. 保持所有通風口暢通無阻,無灰塵等物質。
9. 請勿將之安裝在任何熱源附近,例如散熱器、蓄熱器、火爐或其他產生熱力的設備(包括放大器)。
10. 斷開電源時,請拔下插頭,不要拉扯電源線。
11. 只能使用製造商指定的附件/配件。
12. 請在雷雨期間或放置很久不用時拔掉裝置插頭。
13. 應由合格的維修人員進行維修。如果本裝置損壞,必須進行維修,例如液體濺到或物體落入裝置中、裝置遭受雨淋或受潮,不能正常工作或跌落等情況。
14. 嚴格遵守所有適用的當地法規。
15. 如有關於物理裝置安裝的任何疑問或問題,請諮詢持有執照的專業工程師。
16. 設備電源線應連接至具有接地連接的插座。
17. 如有任何安裝、更換、維修、升級或服務需求,請聯絡授權經銷商。



加州警告:可能使您接觸到鉛,這是一種致癌物和生殖毒物。參見 WWW.P65WARNINGS.CA.GOV。

電源聲明



重要提示!：電源輸入要求：802.3at 第 2 類第 4 級 (PSE 供電 30W，NVM 端 25.5W)。有關更多資訊，請參閱「電源需求」一節。



警告!：本產品應由符合 UL 認證 (證書) 且符合以太網路供電 (PoE) 標準的電源供電：額定 48-56VDC，符合 IEEE 802.3at，額定最小 0.6A，TMA 最低 50°C，海拔 2000m。如需進一步協助，請聯絡 QSC, LLC 以取得更多資訊。



重要提示!：根據 IEC TR62101 標準，PoE 被視為網路環境 0，因此，互連的 ITE 電路可歸類為 SELV。ITE 僅可連接至不將流量路由至廠區外的 PoE 網路。

維護和維修



先進技術 (如現代材料和高效能電子設備的應用) 需要專門適配的維護和維修方法。為了避免後續的設備損壞、傷人和/或增添安全隱患，所有的設備維護或維修工作必須由 QSC 授權的服務站或經授權的 QSC 國際經銷商進行。對於設備的購買者、所有者或使用者未能進行以上維修而造成的任何傷害、損害或毀壞，QSC 概不負責。

環境

- 預期產品生命週期：10 年
- 儲存溫度範圍：-20°C 至 +70°C (-4°F 至 158°F)
- 儲存濕度範圍：5% 至 90% RH，無冷凝
- 工作溫度範圍：0°C 至 50°C (32°F 至 122°F)
- 工作濕度範圍：5% 至 90% RH，無冷凝

FCC 聲明

本設備經測試符合 FCC 準則第 15 部分中關於 B 類數位設備的限制。這些限制旨在提高合理的保護，防止其安裝在住宅環境時造成有害干擾。本設備產生、使用並可能會發出射頻能量，如果未按照說明安裝和使用本設備，可能會對無線電通信造成有害干擾。但是，我們不排除在特定安裝條件下仍會產生干擾的可能性。如果該設備的確對無線電或電視接收造成有害的干擾 (這可以透過打開和關閉設備來確定)，則鼓勵用戶嘗試透過以下一種或多種措施糾正此干擾：

- 重新調整接收天線的方向或位置。
- 增大設備和接收器之間的距離。
- 將設備使用的電源插座與接收器所使用的插座分開。
- 諮詢經銷商或經驗豐富的收音機/電視機技術人員以獲得幫助。

RoHS 聲明

QSC Q-SYS NVM-302D 符合歐洲 RoHS 指令 2011/65/EU (含所有後續修訂) 以及產品銷售地區適用的其他 RoHS 類法規。

中国RoHS声明

产品中有害物质的名称及含量

部件名称	有害物质					
	铅 (Pb)	汞 (Hg)	镉 (Cd)	六价铬 (Cr (VI))	多溴联苯 (PBB)	多溴二苯醚 (PBDE)
金属部件	○	○	○	○	○	○
塑胶部件	○	○	○	○	○	○
印刷电路板	○	○	○	○	○	○
内部线	○	○	○	○	○	○

本表格依据SJ/T11364的规定编制。

O: 表示该有害物质在该部件所有均质材料中的含量均在GB/T 26572-2011规定的限量要求以下。

X: 表示该有害物质至少在该部件的某一均质材料中的含量超过GB/T 2657-2011限定的限量要求。

根据中国电子行业标准SJ/T11364-2014 和相关的中国政府法规, 本产品及其某些内部或外部组件上可能带有环保使用期限标识。取决于组件和组件制造商产品及其组件上的使用期限标识可能有所不同。组件上的使用期限标识优先于产品上任何与之相冲突的或不同的环保使用期限标识。

台灣 RoHS 聲明

限用物質含有情況標示聲明書

Declaration of the Presence Condition of the Restricted Substances Marking

設備名稱 Product Name: 視頻外設 Video Peripheral, 型號 Model: NVM-302D						
單元 Unit	限用物質及其化學符號 Restricted substances and its chemical symbols					
	鉛 (Pb)	汞 (Hg)	鎘 (Cd)	六價鉻 (Cr+6)	多溴聯苯 (PBB)	多溴二苯醚 (PBDE)
外殼 Enclosure	○	○	○	○	○	○
塑膠部 Plastic parts	○	○	○	○	○	○
電路板 PCB	○	○	○	○	○	○
內部線 Internal wiring	○	○	○	○	○	○

備考1. “超出0.1 wt%”及“超出0.01 wt%”係指限用物質之百分比含量超出百分比含量基準值。

Note 1: "Exceeding 0.1 wt %" and "exceeding 0.01 wt %" indicate that the percentage content of the restricted substance exceeds the restricted substance exceeds the reference percentage value of presence condition.

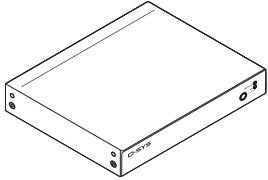
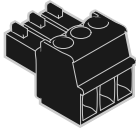
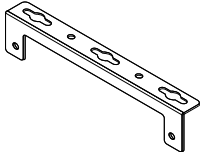
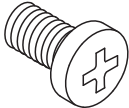
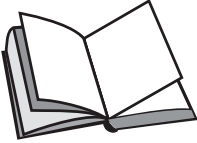
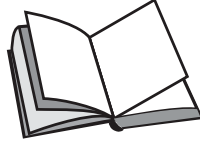
備考2. “O”係指該項限用物質之百分比含量未超出百分比含量基準值。

Note 2: "O" indicates that the percentage content of the restricted substance does not exceed the percentage of reference value of presence.

備考3. “—”係指該項限用物質為排除項目。

Note 3: The "-" indicates that the restricted substance corresponds to the exemption.

箱內物件

 <p>(1x) NVM</p>	 <p>(1x) 歐規連接器 3 段式, 黑色 RS232</p>	 <p>(2x) 安裝支架</p>
 <p>(6x) 十字盤頭 M4 x 7mm (4 個已使用 + 2 個備用)</p>	 <p>(1x) 保修 TD-000453</p>	 <p>(1x) 安全資訊 TD-001717</p>

簡介

Q-SYS NV 系列 NVM 解碼器是 Q-SYS 平台原生視訊分配的下一代革新。NVM 解碼器是一款視訊輸出端點設備，提供全面的單線視訊分配和音訊視訊橋接解決方案。NVM 體積小巧且 I/O 介面精簡，使其成為會議室、學習空間、飯店及娛樂設施的理想解決方案。NVM 可與其他 Q-SYS NV 系列視訊端點設備搭配使用，提供系統設計的靈活性。與所有 Q-SYS 產品一樣，NVM 提供原生整合和控制功能，簡化了配置和操作。



注意：NVM 網路視訊端點需使用 Q-SYS Designer Software (QDS) 進行配置和操作。QDS 版本相容性資訊可在 [此處](#) 查詢。有關與 NVM 相關的 QDS 元件資訊，包括其屬性與控制，請參閱 help.qsys.com 上的 Q-SYS 說明。或者，只需將 NVM 元件從「元件庫」拖曳至「原理圖」，然後按下 F1 鍵。

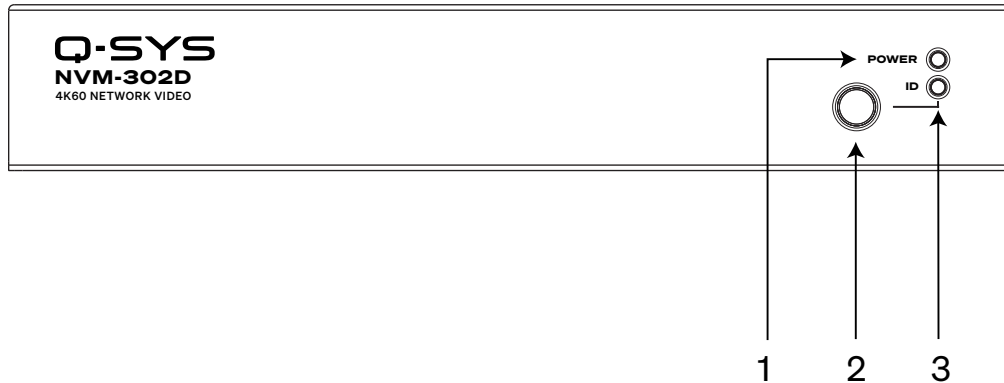
電源要求

Q-SYS NVM-302D 需使用 PSE 乙太網路供電 (PoE) 802.3at 第 2 類第 4 級 (PSE 供電 30W，NVM 端 25.5W)。

有關電源的更多詳情，請參閱 qsys.com 上的 NVM 規格表。

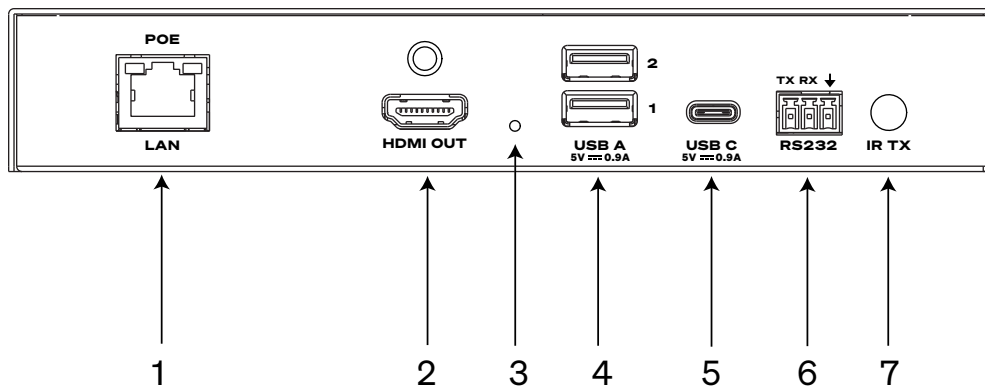
連接和標註

前面板



1. **電源 LED** – NVM 通電時藍色指示燈亮起。
2. **ID 按鈕** – 在 Q-SYS Designer Software 和 Q-SYS Peripheral Manager 中定位 NVM。
3. **ID LED** – 透過 ID 按鈕或 Q-SYS Peripheral Manager 進入 ID 模式時，閃爍綠色。

後面板



1. **LAN / PoE** – RJ-45 連接器，2.5GbE，802.3at 第 2 類第 4 級 (PSE 供電 30W，NVM 端 25.5W)。用於連接 Q-LAN。
2. **HDMI 輸出** – HDMI 2.0 輸出，支援 HDCP 2.3 和 HDCP 1.4。
3. **重設按鈕** – 使用回形針或類似工具按住重設按鈕 10 秒，可將 NVM 重設為原廠設定。
4. **USB A (x2)** – USB 3.0 Type A 主機埠。支援 5VDC (所有 USB-A 和 USB-C 連接埠合計 900mA)
5. **USB C** – USB 3.2 Gen 1x1 (5Gbps) Type C 主機/裝置埠，支援 DisplayPort 替代模式 (DP 1.4 源)。支援 5VDC (所有 USB-A 和 USB-C 連接埠合計 900mA)
6. **RS232** – 序列傳輸與接收。使用黑色 3 針歐規連接器。
7. **IR TX 連接埠** – 3.5mm 插孔，用於連接紅外線發射器。

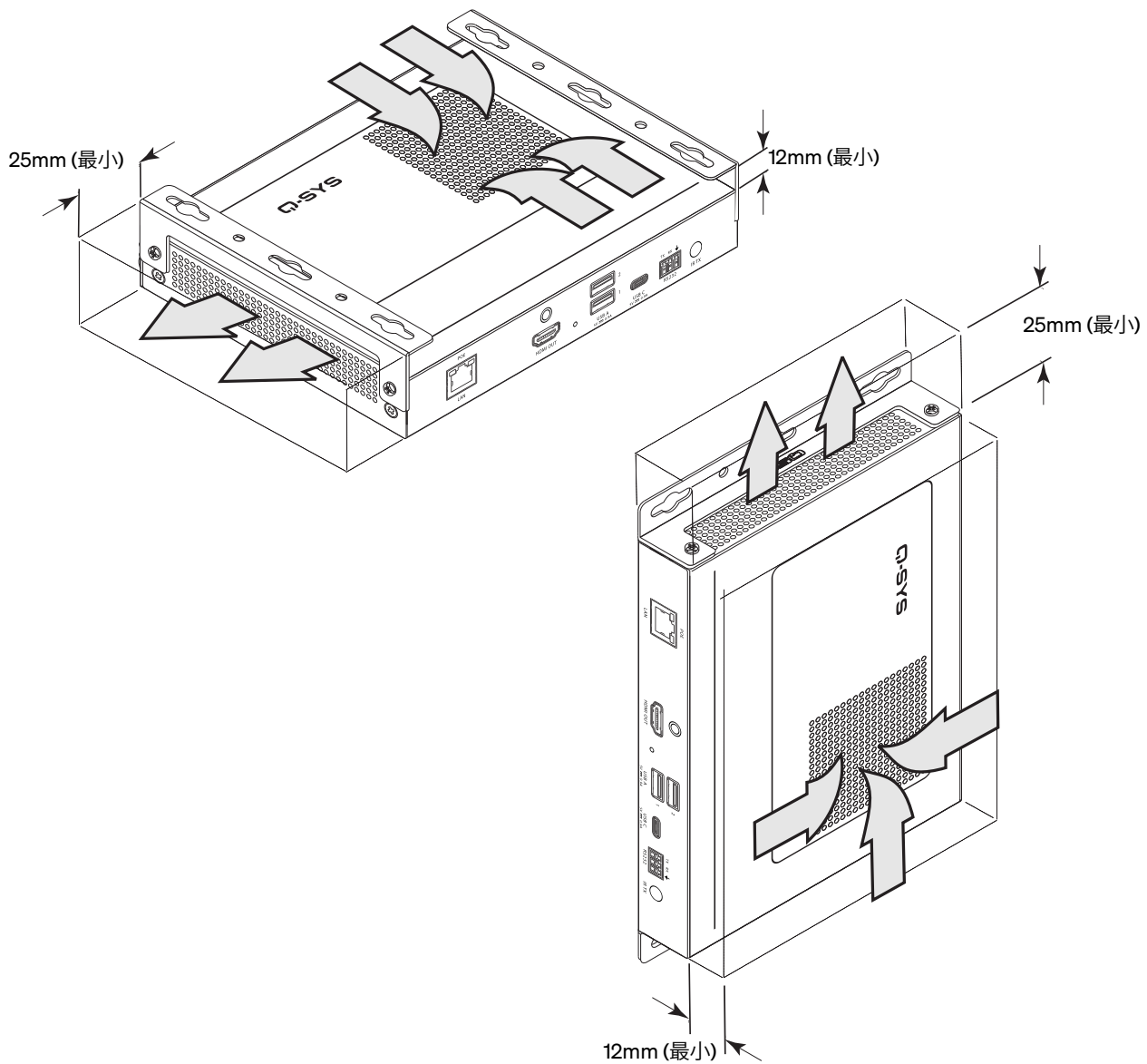
安裝

NVM 可以安裝在桌子或工作台下方、嵌入安裝 (如牆上) 或安裝在機架中。無論您選擇何種安裝方法，都必須遵守通風要求。

- 第 7 頁 "通風要求"
- 第 8 頁 "桌下安裝"
- 第 9 頁 "嵌入式/壁掛式安裝"
- 第 9 頁 "機架安裝"

通風要求

保持至少 12mm 的新鮮空氣入口間隙和 25mm 的排氣間隙，無論安裝方法和裝置方向如何。

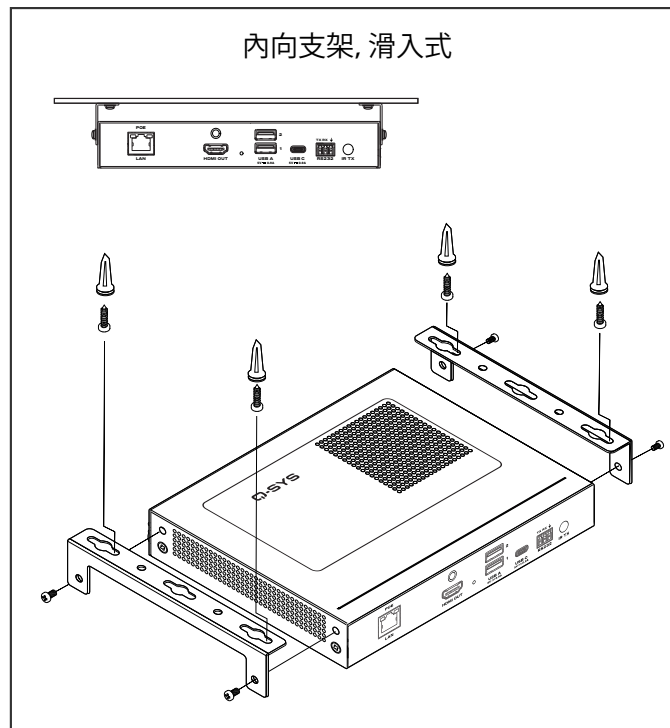
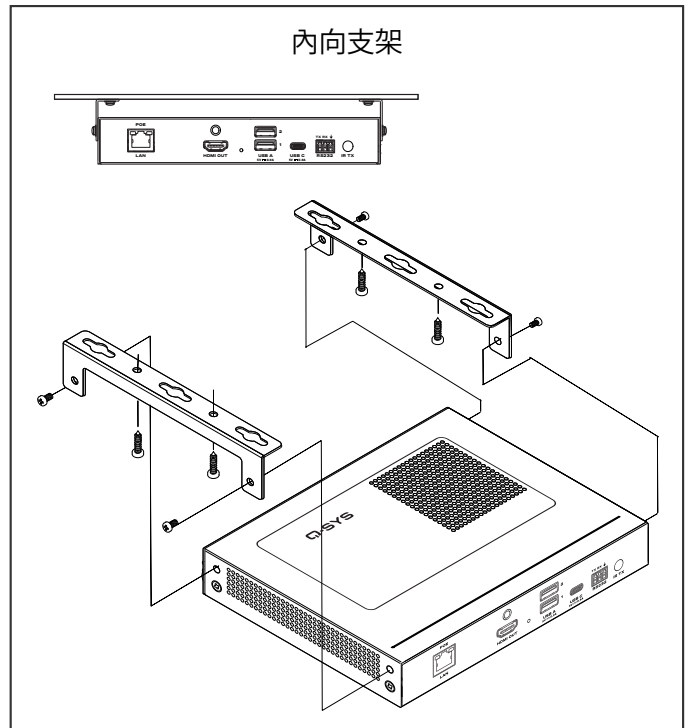
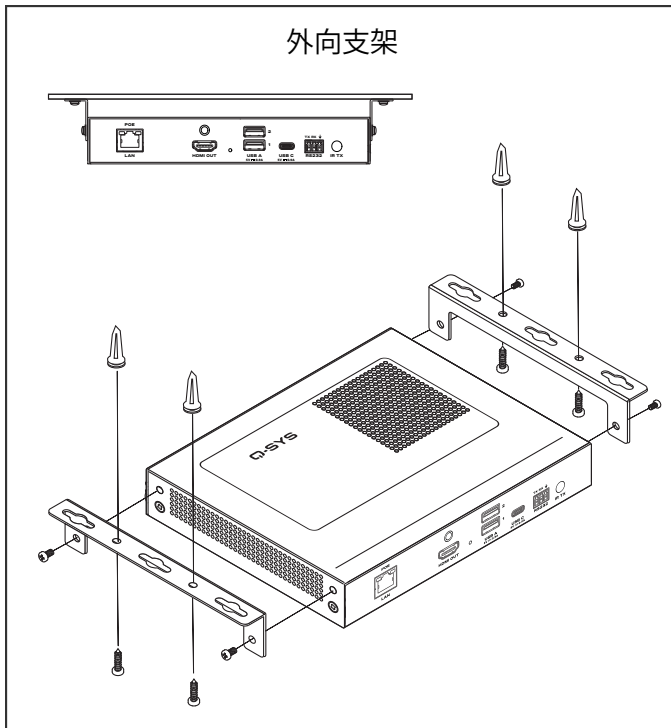


安裝(續)

桌下安裝

使用隨附的兩 (2) 個支架和四 (4) 顆十字盤頭螺釘。如圖所示，支架可以朝外或朝內安裝到裝置上。圖中顯示了用於將支架安裝到表面的螺釘和錨固件，但不包括在內。

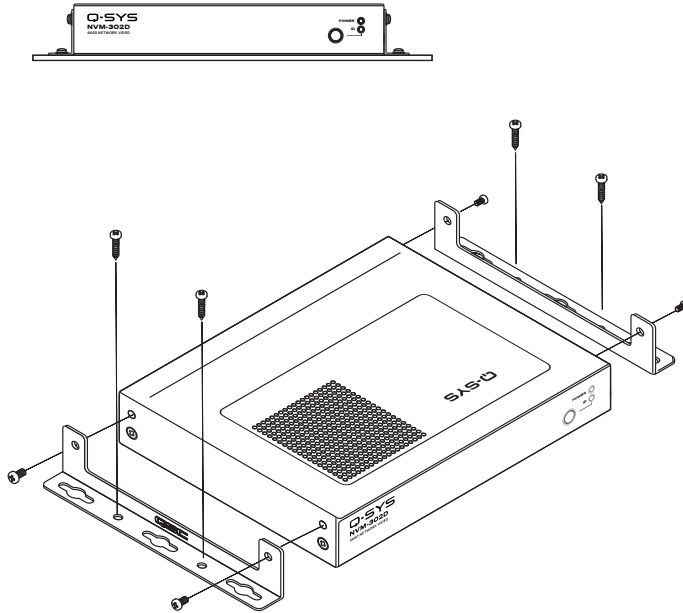
提示: 如果需要半永久性安裝，請使用支架梯形孔和鬆鬆地擰緊到支架上的螺釘，以便輕鬆地滑入和滑出裝置。



安裝(續)

嵌入式/壁掛式安裝

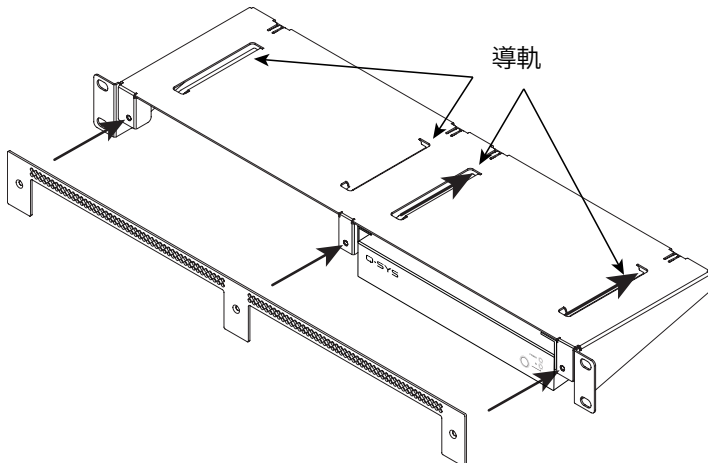
使用隨附的兩 (2) 個支架和四 (4) 顆十字盤頭螺釘。用於將支架安裝到表面的螺釘如圖所示，但不包括在內。



機架安裝

NVM 裝置可選用 1RU 機架安裝配件套件 (FG-901652-00, NV-RM) 安裝於標準機架中，該套件可並排容納兩台 NV 裝置。套件包含 1 個托盤、1 個前面板以及 3 顆 (另附 1 顆備用) M6 x 6mm 螺釘 (用於將前面板安裝到托盤)。

1. 按照內向支架圖示(前一頁)將安裝支架固定至 NVM。
2. 使用四顆機架螺釘 (未提供) 將托盤安裝至機架中的 1RU 插槽。
3. 安裝好托盤後，將 NVM 支架滑入托盤頂部的導軌中。當 NVM 完全插入時，會聽到咔嗒聲。
4. 使用提供的三 (3) 顆平頭螺釘將前面板固定至托盤上。注意託盤和面板方向：





知識庫

尋找常見問題的答案、故障排除資訊、提示和應用說明。支援政策和資源 (包括 Q-SYS 說明、軟體和韌體、產品文件和訓練視訊) 的連結。建立支援個案。

support.qsys.com

客戶支援部門

如需瞭解技術支援部門和客戶服務部門的資訊 (包括其電話號碼和工作時間)，請參閱 Q-SYS 網站上的聯絡我們頁面。

qsys.com/contact-us/

保修

如要獲得 QSC 有限保固單的副本，請瀏覽：

qsys.com/support/warranty-statement/

製造商資訊

QSC, LLC
1675 MacArthur Blvd., Costa Mesa, CA 92626, USA

歐盟代表：

QSC EMEA GmbH
Am Ilvesbach 6, 74889 Sinsheim, Germany
+49 7261 6595 300
info.emea@qsc.com

<https://www.qsc.com>