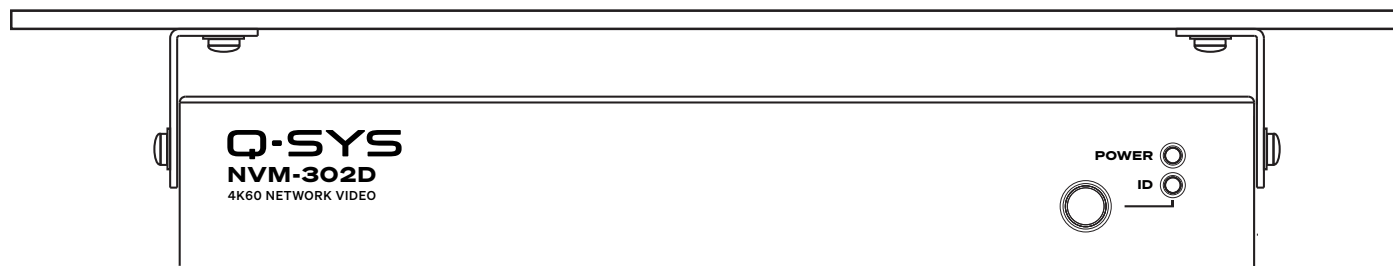


## NVM-302D

### Q-SYS 专用 4K60 网络视频译码器端点



# 术语及符号说明

“**警告!**”一词表示有关人身安全的说明。如果不遵照这些说明,可能会导致人身伤亡。

“**小心!**”一词表示有关可能造成设备损坏的说明。如果不遵照这些说明,可能会导致设备损坏,这种损坏不在质保范围内。

“**重要!**”一词指示对于成功完成操作过程非常重要的说明或信息。



三角形内带箭头的闪电符号提醒用户:产品箱体内存在未绝缘的危险电压,可能对人体构成电击危险。



三角形内部的惊叹号用于提醒用户注意本手册中重要的安全、操作和维护说明。

## **重要安全说明**



**为了防止火灾或电击,请勿将此设备暴露在雨中或潮湿环境中。**

- **工作环境温度高** - 如果安装在封闭的或包含多台装置的机架总成中,则机架环境的工作温度可能高于室温。确保请勿超出最高工作环境温度。请参阅“环境”部分。
- **气流减少** - 设备的安装应确保不影响其安全运行所需的气流量。

1. 请阅读、遵守并保存以下说明。
2. 请谨记所有警告。
3. 请勿在靠近水的区域使用本设备。
4. 请勿将本设备浸入水或其他液体中。
5. 不要使用气溶胶喷雾、清洁剂、消毒剂或熏蒸剂清洁本设备及机器内部,请将以上制剂远离本设备。
6. 清洁设备时只能用干布擦拭。
7. 请不要堵塞任何通风口。根据制造商的说明进行安装。
8. 保持所有通风口畅通无阻,无灰尘等物质。
9. 请勿将本产品安装在会产生热量的热源附近,如散热器、热记录器、火炉或其他设备(包括放大器)。
10. 断开电源时,请拔下插头,不要拉扯电源线。
11. 只能使用制造商指定的附件/配件。
12. 请在雷雨期间或放置很久不用时拔掉设备插头。
13. 所有维修工作均应由合格的维修人员开展。如果本设备损坏,必须进行维修,例如液体溅到或物体落入设备中、设备遭受雨淋或受潮,不能正常工作或跌落等情况。
14. 严格遵守所有适用的当地法规。
15. 如有关于物理设备安装的任何疑问或问题,请咨询持有执照的专业工程师。
16. 设备电源线应连接至具有接地连接的插座。
17. 如有任何安装、更换、维修、升级或服务需求,请联系授权经销商。



**加利福尼亚州警告:**可能使您接触到铅,这是一种致癌物和生殖毒物。参见 [WWW.P65WARNINGS.CA.GOV](http://WWW.P65WARNINGS.CA.GOV)。

## 电源声明



**重要提示!:** 电源输入要求: 802.3at 第 2 类第 4 级 (PSE 供电 30W, NVM 端 25.5W)。有关更多信息, 请参阅“电源需求”一节。



**警告!:** 本产品应由符合 UL 认证 (证书) 且符合以太网供电 (PoE) 标准的电源供电: 额定 48-56VDC, 符合 IEEE 802.3at, 额定最小 0.6A, TMA 最低 50°C, 海拔 2000m。如果您需要进一步帮助, 请联系 QSC, LLC 以获取更多信息。



**重要提示!:** 根据 IEC TR62101 标准, PoE 被视为网络环境 0, 因此, 互连的 ITE 电路可归类为 SELV。ITE 仅可连接至不将流量路由至厂区外的 PoE 网络。

## 维护和维修



先进技术 (例如现代材料和高性能电子器件的应用) 需要专门适配的维护和维修方法。为了避免设备后续损坏风险、伤人风险和/或产生其他安全隐患, 所有设备维护或维修工作均必须由 QSC 授权的服务站或经授权的 QSC 国际经销商开展。如果设备的购买者、所有者或使用者未能遵守上述维修规定造成任何受伤、伤害或相关损坏, 那么 QSC 概不负责。

## 环境

- **预期产品寿命周期:** 10 年
- **存储温度范围:** -20°C 至 +70°C (-4°F 至 158°F)
- **存储湿度范围:** 5% - 90% RH 无冷凝
- **工作温度范围:** 0°C 至 50°C (32°F 至 122°F)
- **工作湿度范围:** 5% - 90% RH 无冷凝

## FCC 声明

本设备经测试符合 FCC 准则第 15 部分中关于 B 类数字设备的限制。这些限制旨在提高合理的保护, 防止其安装在住宅环境时造成有害干扰。本设备产生、使用并可能会发出射频能量, 如果未按照说明安装和使用本设备, 可能会对无线电通信造成有害干扰。但是, 我们不排除在特定安装条件下仍会产生干扰的可能性。如果本设备的确对无线电或电视接收造成有害的干扰 (这可以通过打开和关闭设备来确定), 则鼓励用户尝试通过以下一种或多种措施纠正此干扰:

- 重新调整接收天线的方向或位置。
- 增大设备和接收器之间的距离。
- 将设备使用的电源插座与接收器所使用的插座分开。
- 咨询经销商或经验丰富的收音机/电视机技术人员以获得帮助。

# RoHS 声明

QSC Q-SYS NVM-302D 符合欧洲 RoHS 指令 2011/65/EU (含所有后续修订) 以及产品销售地区适用的其他 RoHS 类法规。

## 中国RoHS声明

产品中有害物质的名称及含量

部件名称	有害物质					
	铅 (Pb)	汞 (Hg)	镉 (Cd)	六价铬 (Cr (VI))	多溴联苯 (PBB)	多溴二苯醚 (PBDE)
金属部件	○	○	○	○	○	○
塑胶部件	○	○	○	○	○	○
印刷电路板	○	○	○	○	○	○
内部线	○	○	○	○	○	○

本表格依据SJ/T11364的规定编制。

O: 表示该有害物质在该部件所有均质材料中的含量均在GB/T 26572-2011规定的限量要求以下。

X: 表示该有害物质至少在该部件的某一均质材料中的含量超过GB/T 2657-2011限定的限量要求。

根据中国电子行业标准SJ/T11364-2014 和相关的中国政府法规, 本产品及其某些内部或外部组件上可能带有环保使用期限标识。取决于组件和组件制造商产品及其组件上的使用期限标识可能有所不同。组件上的使用期限标识优先于产品上任何与之相冲突的或不同的环保使用期限标识。

## 台灣 RoHS 聲明

限用物質含有情況標示聲明書

Declaration of the Presence Condition of the Restricted Substances Marking

設備名稱 Product Name: 視頻外設 Video Peripheral, 型號 Model: NVM-302D						
單元 Unit	限用物質及其化學符號 Restricted substances and its chemical symbols					
	鉛 (Pb)	汞 (Hg)	鎘 (Cd)	六價鉻 (Cr+6)	多溴聯苯 (PBB)	多溴二苯醚 (PBDE)
外殼 Enclosure	○	○	○	○	○	○
塑膠部 Plastic parts	○	○	○	○	○	○
電路板 PCB	○	○	○	○	○	○
內部線 Internal wiring	○	○	○	○	○	○

備考1. “超出0.1 wt%”及“超出0.01 wt%”係指限用物質之百分比含量超出百分比含量基準值。

Note 1: "Exceeding 0.1 wt %" and "exceeding 0.01 wt %" indicate that the percentage content of the restricted substance exceeds the restricted substance exceeds the reference percentage value of presence condition.

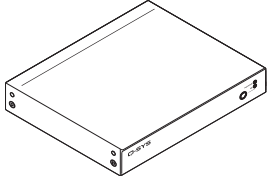
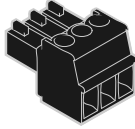
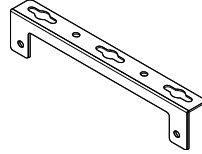
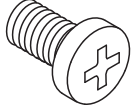
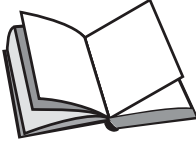
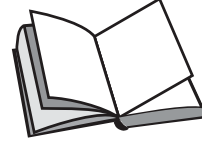
備考2. “O”係指該項限用物質之百分比含量未超出百分比含量基準值。

Note 2: "O" indicates that the percentage content of the restricted substance does not exceed the percentage of reference value of presence.

備考3. “—”係指該項限用物質為排除項目。

Note 3: The "-" indicates that the restricted substance corresponds to the exemption.

## 箱内物件

 <p>(1x) NVM</p>	 <p>(1x) 欧规连接器 3 位置, 黑色 RS232</p>	 <p>(2x) 安装支架</p>
 <p>(6x) 十字盘头 M4 x 7mm (4 个已使用 + 2 个备用)</p>	 <p>(1x) 保修 TD-000453</p>	 <p>(1x) 安全信息 TD-001717</p>

## 简介

Q-SYS NV 系列 NVM 译码器是 Q-SYS 平台原生视频分配的下一代革新。NVM 译码器是一款视频输出端点设备, 提供全面的单线视频分配和音频视频桥接解决方案。NVM 体积小且 I/O 接口精简, 使其成为会议室、学习空间、饭店及娱乐设施的理想解决方案。NVM 可与其他 Q-SYS NV 系列视频端点设备搭配使用, 提供系统设计的灵活性。与所有 Q-SYS 产品一样, NVM 提供原生整合和控制功能, 简化了配置和操作。



**注意:** NVM 网络视频端点需使用 Q-SYS Designer Software (QDS) 进行配置和操作。QDS 版本兼容性信息可在 [此处](#) 获取。有关与 NVM 相关的 QDS 组件信息, 包括其属性与控制, 请参阅 [help.qsys.com](http://help.qsys.com) 上的 Q-SYS 说明。或者, 只需将 NVM 组件从“组件库”拖曳至“原理图”, 然后按下 F1 键。

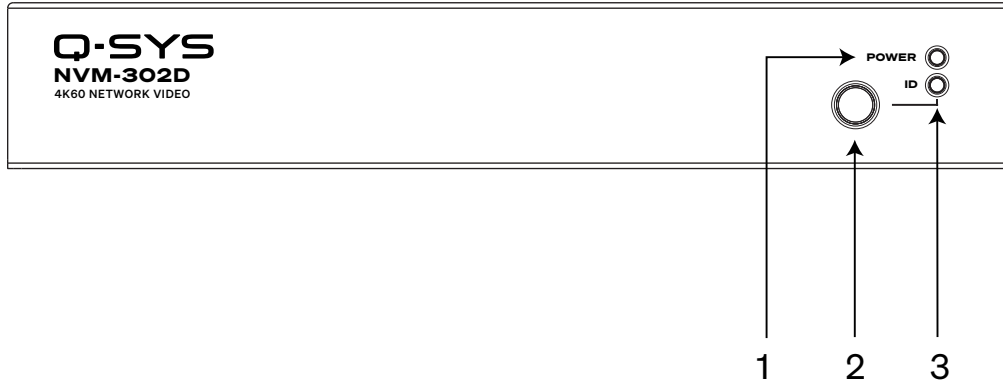
## 电源要求

Q-SYS NVM-302D 需使用 PSE 以太网供电 (PoE) 802.3at 第 2 类第 4 级 (PSE 供电 30W, NVM 端 25.5W)。

有关电源的更多详情, 请参阅 [qsys.com](http://qsys.com) 上的 NVM 规格表。

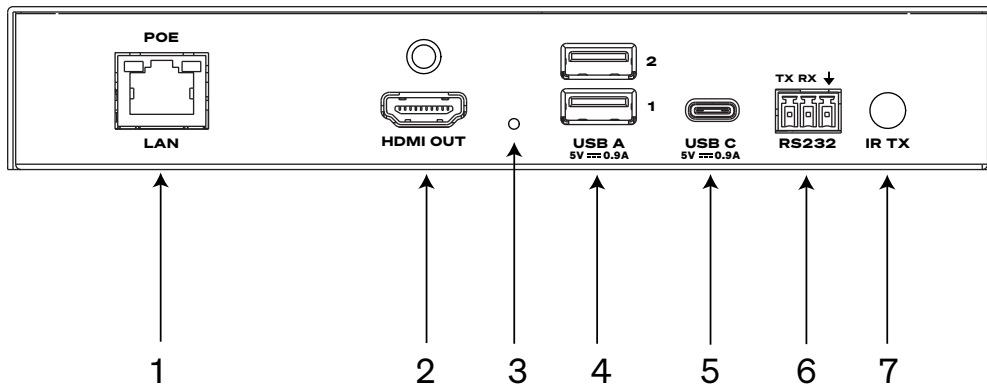
# 连接和标注

## 前面板



1. **电源 LED** – NVM 通电时蓝色指示灯亮起。
2. **ID 按钮** – 在 Q-SYS Designer Software 和 Q-SYS Peripheral Manager 中定位 NVM。
3. **ID LED** – 通过 ID 按钮或 Q-SYS Peripheral Manager 进入 ID 模式时, 闪烁绿色。

## 后面板



1. **LAN / PoE** – RJ-45 连接器, 2.5GbE, 802.3at 第 2 类第 4 级 (PSE 供电 30W, NVM 端 25.5W)。用于连接 Q-LAN。
2. **HDMI 输出** – HDMI 2.0 输出, 支持 HDCP 2.3 和 HDCP 1.4。
3. **重设按钮** – 使用回形针或类似工具按住重设按钮 10 秒, 可将 NVM 重设为原厂设置。
4. **USB A (x2)** – USB 3.0 Type A 主机端口。支持 5VDC (所有 USB-A 和 USB-C 端口合计 900mA)
5. **USB C** – USB 3.2 Gen 1x1 (5Gbps) Type C 主机/装置端口, 支持 DisplayPort 替代模式 (DP 1.4 源)。支持 5VDC (所有 USB-A 和 USB-C 端口合计 900mA)
6. **RS232** – 串行传输与接收。使用黑色 3 针欧规连接器。
7. **IR TX 端口** – 3.5mm 插孔, 用于连接红外线发射器。

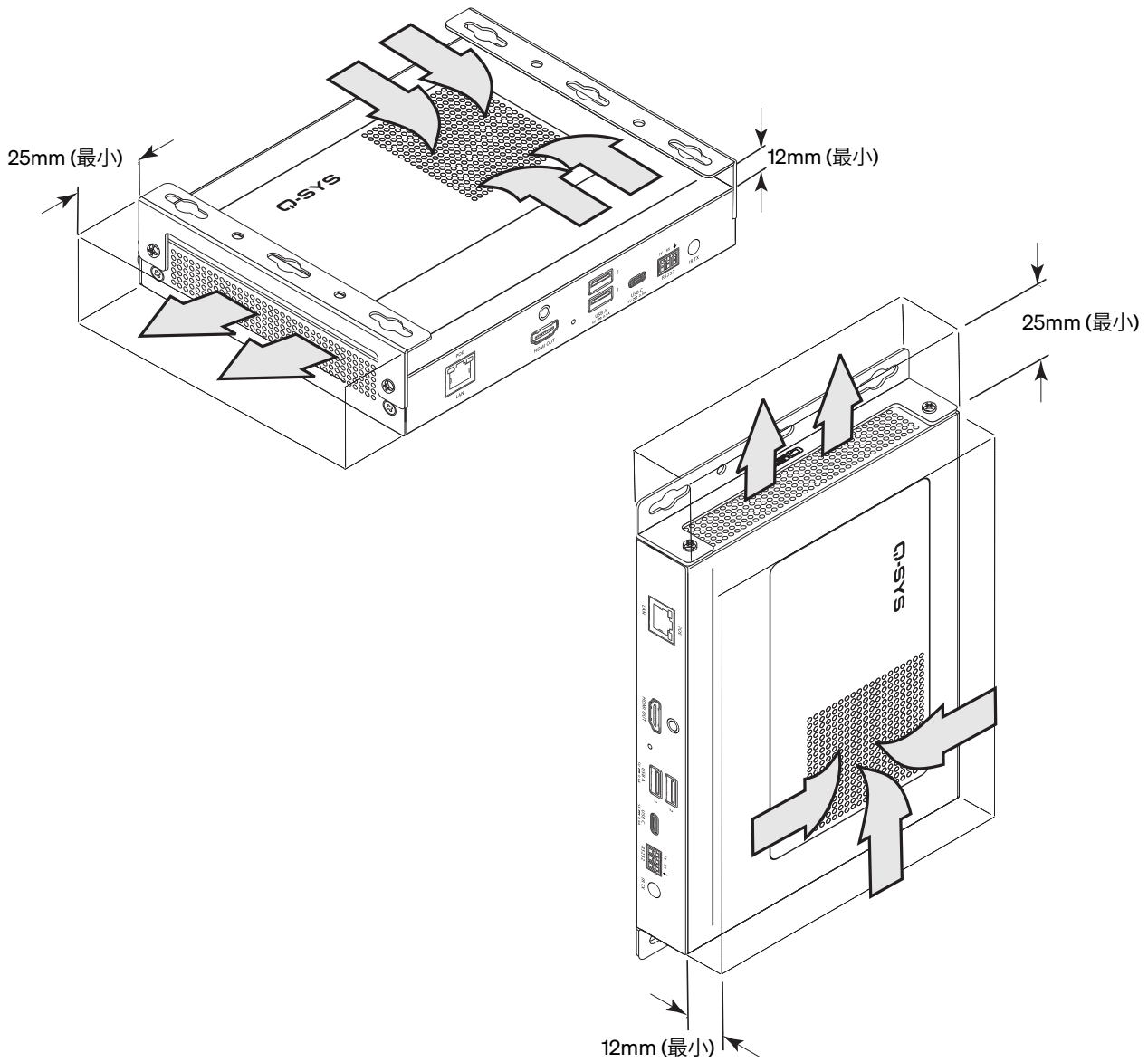
# 安装

NVM 可以安装在桌子或工作台下方、嵌入安装(如墙上)或安装在机架中。无论您选择何种安装方法,都必须遵守通风要求。

- 第 7 页 "通风要求"
- 第 8 页 "桌下安装"
- 第 9 页 "嵌入式/壁挂式安装"
- 第 9 页 "机架安装"

## 通风要求

保持至少 12mm 的新鲜空气入口间隙和 25mm 的排气间隙,无论安装方法和设备方向如何。

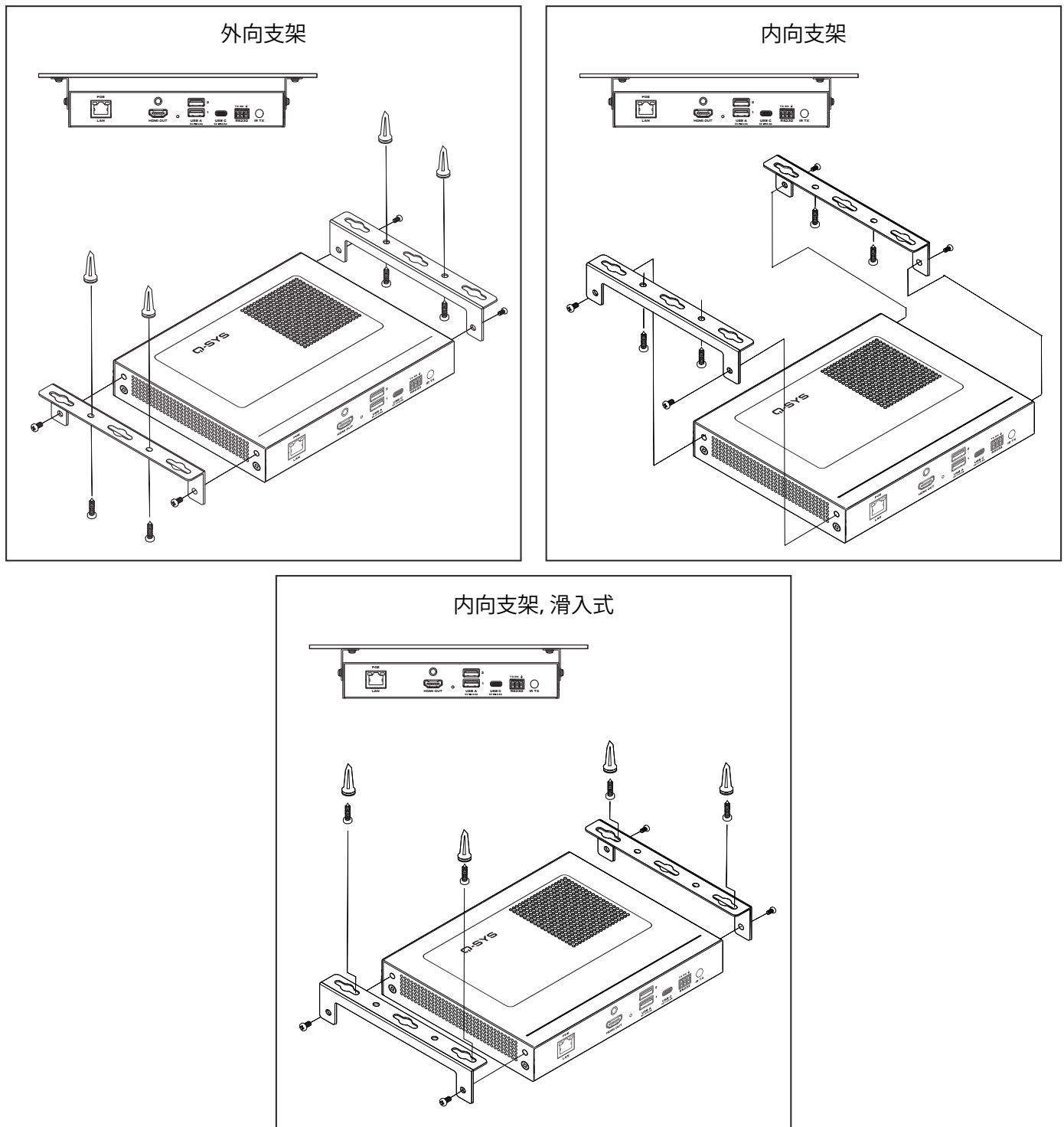


## 安装(续)

### 桌下安装

使用随附的两 (2) 个支架和四 (4) 个十字盘头螺钉。如图所示, 支架可以朝外或朝内安装到设备上。图中显示了用于将支架安装到表面的螺钉和锚固件, 但不包括在内。

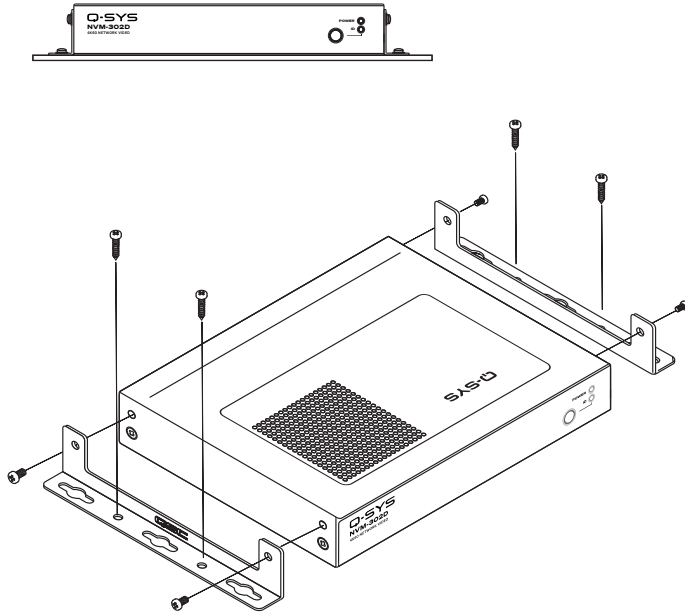
**提示:** 如果需要半永久性安装, 请使用支架梯形孔和松松地拧紧到支架上的螺钉, 以便轻松地滑入和滑出装置。



## 安装(续)

### 嵌入式/壁挂式安装

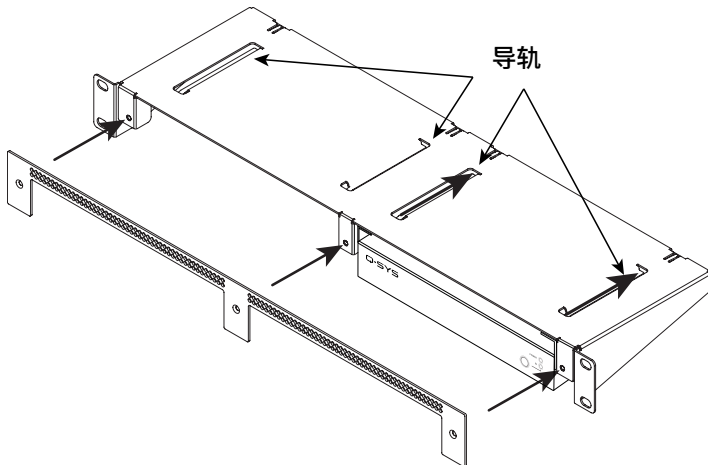
使用随附的两 (2) 个支架和四 (4) 个十字盘头螺钉。用于将支架安装到表面的螺钉如图所示, 但不包括在内。



### 机架安装

NVM 装置可选用 1RU 机架安装配件套件 (FG-901652-00, NV-RM) 安装于标准机架中, 该套件可并排容纳两台 NV 装置。套件包含 1 个托盘、1 个前面板以及 3 颗 (另附 1 颗备用) M6 x 6mm 螺钉 (用于将前面板安装到托盘)。

1. 按照**内向支架**图示(前一页)将安装支架固定至 NVM。
2. 使用四颗机架螺钉 (未提供) 将托盘安装至机架中的 1RU 插槽。
3. 安装好托盘后, 将 NVM 支架滑入托盘顶部的**导轨**中。当 NVM 完全插入时, 会听到咔嗒声。
4. 使用提供的三 (3) 颗平头螺钉将前面板固定至托盘上。注意托盘和面板方向:





## 知识库

查找常见问题的答案、故障排除信息、提示和应用说明。支持政策和资源 (包括 Q-SYS 帮助、软件和固件、产品文档和培训视频) 的链接。创建支持案例。

[support.qsys.com](https://support.qsys.com)

## 客户支持

如需了解技术支持部门和客户服务部门的信息 (包括其电话号码和工作时间), 请参阅 Q-SYS 网站上的联系我们页面。

[qsys.com/contact-us/](https://qsys.com/contact-us/)

## 质保

如要获取 QSC 有限保修单的副本, 请访问:

[qsys.com/support/warranty-statement/](https://qsys.com/support/warranty-statement/)

## 制造商信息

QSC, LLC  
1675 MacArthur Blvd., Costa Mesa, CA 92626, USA

欧盟代表:

QSC EMEA GmbH  
Am Ilvesbach 6, 74889 Sinsheim, Germany  
+49 7261 6595 300  
info.emea@qsc.com

<https://www.qsc.com>