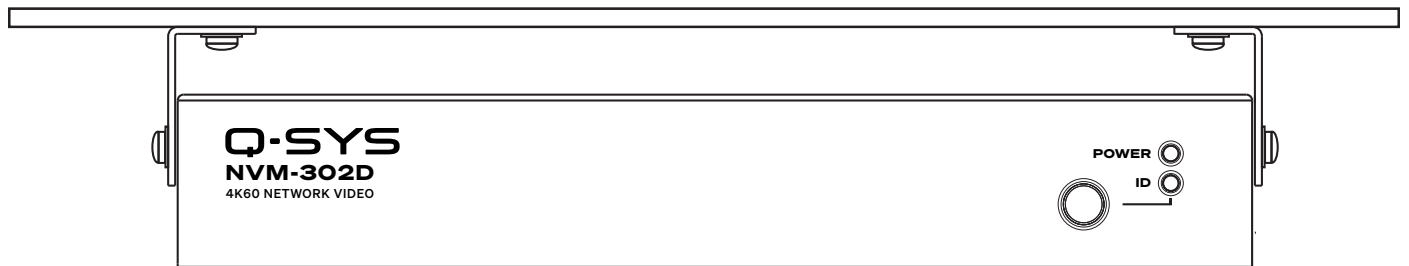


**NVM-302D**

**Q-SYS용 4K60 네트워크 비디오 디코더 단말기**



# 용어 및 기호 설명

“**경고!**”는 개인 안전에 관한 지침임을 나타내는 용어입니다. 지침을 따르지 않는 경우 신체적 부상이나 사망으로 이어질 수 있습니다.

“**주의!**”는 물리적 장비의 손상 가능성에 관한 지침임을 나타내는 용어입니다. 이러한 지침을 따르지 않는 경우, 제품 보증의 범위를 벗어나는 장비의 손상으로 이어질 수 있습니다.

“**중요!**”는 성공적인 절차 완료에 필수적인 지침 또는 정보임을 나타내는 용어입니다.



삼각형 안의 화살촉이 있는 번개 모양 기호는 절연되지 않은 위험한 전압이 제품에 있으며 해당 전압이 감전 위험을 초래할 수 있음을 사용자에게 경고합니다.



삼각형 안의 느낌표는 본 설명서에 사용자에게 중요한 안전 문제와 작동 및 유지보수 지침이 있음을 경고합니다.



## 중요 안전 지침



화재 또는 감전 사고를 방지하기 위하여 이 장치를 비 또는 습기에 노출시키지 마십시오.

- **높은 주변 작동 온도** - 폐쇄된 어셈블리나 다중 장치 어셈블리에 설치된 경우 랙 환경의 주변 작동 온도가 실내 주변 온도보다 높을 수 있습니다. 최대 작동 온도 범위를 초과하지 않도록 하십시오. "사용 환경" 섹션을 참조하십시오.
- **공기 흐름 감소** - 장치를 안전하게 작동하는 데 필요한 공기 흐름의 양이 감소하지 않도록 장치를 설치해야 합니다.

1. 본 지침을 읽고 준수하며 잘 보관하십시오.
2. 모든 경고에 유의하십시오.
3. 본 장치를 물 근처에서 사용하지 마십시오.
4. 장치를 물이나 액체에 담그지 마십시오.
5. 장치의 위, 근처 또는 내부에는 에어로졸 스프레이, 세척제, 소독제 또는 훈증제를 사용하지 마십시오.
6. 마른 천으로만 닦으십시오.
7. 통풍구를 막지 마십시오. 제조업체 지침에 따라 설치하십시오.
8. 모든 통풍구에 먼지나 기타 물질이 없도록 하십시오.
9. 라디에이터, 난방기, 스토브 또는 열을 발생시키는 기타 장치(증폭기 포함) 등의 열원 근처에 설치하지 마십시오.
10. 전원 코드를 잡아당기지 말고 플러그를 잡고 분리하십시오.
11. 제조업체에서 지정한 부착물/액세서리만 사용하십시오.
12. 낙뢰 발생 시 또는 장기간 사용하지 않을 때는 장치의 전원 코드를 뽑으십시오.
13. 모든 서비스는 자격을 갖춘 서비스 담당자에게 문의하십시오. 장치에 액체를 쏟거나 장치에 물체가 떨어진 경우, 장치가 비 또는 습기에 노출된 경우, 장치가 정상적으로 작동하지 않는 경우 또는 장치를 떨어뜨린 경우 등 장치가 손상된 경우에는 점검 또는 수리를 받아야 합니다.
14. 해당 지역의 모든 규정을 준수하십시오.
15. 실제 장치의 설치와 관련하여 의문 사항이 있을 경우 면허를 소지한 전문 엔지니어에게 문의하십시오.
16. 장비 전원 공급 코드는 접지 연결이 되어 있는 소켓 콘센트에 연결해야 합니다.
17. 설치, 교체, 수리, 업데이트 또는 서비스가 필요한 경우, 반드시 공인 대리점에 문의하십시오.



**캘리포니아주 경고:** 발암 물질이자 생식 독성 물질인 납에 노출될 수 있습니다. [WWW.P65WARNINGS.CA.GOV](http://WWW.P65WARNINGS.CA.GOV)를 참조하십시오.

## 전원 공급 장치 관련 안내



**중요!:** 802.3at Type 2 Class 4(PSE에 30W, NVM에 25.5W) 전원 입력 장치가 필요합니다. 자세한 내용은 "전원 요구 사항" 섹션을 참조하십시오.



**경고!:** 본 제품은 UL 인증 이더넷 전원 공급(PoE) 규격을 준수하고 정격 48-56VDC, IEEE 802.3at, 정격 최소 0.6A, 최소 TMA 50°C, 고도 2000m를 지원하는 전원 공급 장치를 통해 전원을 공급받도록 제작되었습니다. 추가 지원이 필요한 경우 QSC, LLC에 자세한 정보를 문의하십시오.



**중요!:** PoE는 IEC TR62101에 따라 네트워크 환경 0으로 간주되며, 상호 연결된 ITE 회로는 SELV로 분류될 수 있습니다. ITE는 공장 외부로 라우팅되지 않는 PoE 네트워크에만 연결해야 합니다.

## 유지관리 및 수리



고급 기술(예: 최신 재료 및 강력한 전자기기 사용)에는 특별히 조정된 유지관리 및 수리 방식이 필요합니다. 추가적인 장치 손상, 인명 피해 및/또는 기타 안전 위험이 발생하는 것을 방지하기 위해 장치의 모든 정비나 수리 작업은 QSC 공인 서비스 센터 또는 공인 QSC 글로벌 대리점을 통해서만 수행되어야 합니다. QSC는 장치의 고객, 소유자 또는 사용자가 수리를 이용하지 않아 발생하는 부상, 피해 또는 관련 손상에 대해 책임을 지지 않습니다.

## 사용 환경

- 제품의 예상 수명주기: 10년
- 보관 온도 범위: -20°C~70°C(-4°F~158°F)
- 보관 습도 범위: 5% ~ 90% RH 비응축
- 작동 온도 범위: 0°C ~ 50°C(32°F ~ 122°F)
- 작동 습도 범위: 5% ~ 90% RH 비응축

## FCC 성명

본 장치는 시험을 거쳐 FCC 규정 제15조의 Class B 디지털 장치 관련 제한 사항을 준수하는 것으로 확인되었습니다. 해당 제한 사항은 주거 환경에서 장치를 사용할 경우 유해한 간섭을 방지하는 합리적 보호를 제공하기 위해 고안되었습니다. 본 장치는 무선 주파수 에너지를 생성, 사용 및 방출할 수 있으며 지침에 따라 설치 및 사용하지 않을 경우 무선 통신에 유해한 간섭이 발생할 수 있습니다. 그러나 특정 설치 환경에서 간섭이 발생하지 않는다는 보장은 없습니다. 본 장치가 라디오나 TV 수신에 유해한 간섭을 발생시키는 경우(장치를 껐다가 켜서 확인 가능함), 다음 방법 중 하나 이상을 사용하여 간섭을 해결하십시오.

- 수신 안테나의 방향 또는 위치를 변경합니다.
- 수신기와 장치 사이의 거리를 늘립니다.
- 수신기가 연결된 회로와는 다른 회로의 콘센트에 장치를 연결합니다.
- 대리점 또는 숙련된 라디오/TV 기술자에게 도움을 요청하십시오.

# RoHS 성명

QSC Q-SYS NVM-302D는 유럽 RoHS 지침 2011/65/EU(모든 후속 개정안 포함) 및 제품이 유통되는 지역에서 적용되는 기타 RoHS 유형 규정 또한 준수합니다.

## 中国RoHS声明

产品中有害物质的名称及含量

部件名称	有害物质					
	铅(Pb)	汞(Hg)	镉(Cd)	六价铬(Cr(VI))	多溴联苯(PBB)	多溴二苯醚(PBDE)
金属部件	○	○	○	○	○	○
塑胶部件	○	○	○	○	○	○
印刷电路板	○	○	○	○	○	○
内部线	○	○	○	○	○	○

本表格依据SJ/T11364的规定编制。

O: 表示该有害物质在该部件所有均质材料中的含量均在GB/T 26572-2011规定的限量要求以下。

X: 表示该有害物质至少在该部件的某一均质材料中的含量超过GB/T 2657-2011限定的限量要求。

根据中国电子行业标准SJ/T11364-2014 和相关的中国政府法规, 本产品及其某些内部或外部组件上可能带有环保使用期限标识。取决于组件和组件制造商产品及其组件上的使用期限标识可能有所不同。组件上的使用期限标识优先于产品上任何与之相冲突的或不同的环保使用期限标识。

## 台灣 RoHS 聲明

限用物質含有情況標示聲明書

제한 물질 함유 여부 표시 고지

設備名稱 產品名: 視頻外設 비디오 주변기기, 型號 모델: NVM-302D						
單元단위	限用物質及其化學符號 제한 물질 및 해당 화학 기호					
	鉛(Pb)	汞(Hg)	鎘(Cd)	六價鉻(Cr+6)	多溴聯苯(PBB)	多溴二苯醚(PBDE)
外殼하우징	○	○	○	○	○	○
塑膠部플라스틱 부품	○	○	○	○	○	○
電路板PCB	○	○	○	○	○	○
內部線내부 배선	○	○	○	○	○	○

備考1. “超出0.1 wt%”及“超出0.01 wt%”係指限用物質之百分比含量超出百分比含量基準值。

참고 1: "0.1 % " "0.01 % " 초과함을 나타냅니다.

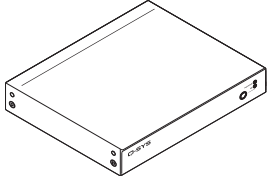
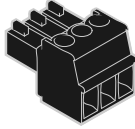
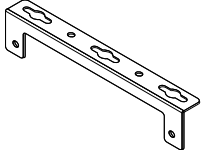
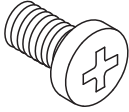


備考2. “O”係指該項限用物質之百分比含量未超出百分比含量基準值。

참고 2: "O"는 제한 물질의 백분율 함량이 해당 물질의 백분율 함량 기준치를 초과하지 않음을 나타냅니다.

備考3. “—”係指該項限用物質為排除項目。

참고 3: "\_"는 제한 물질이 면제 대상에 해당함을 나타냅니다.

## 기본 구성품

 <p>(1x) NVM</p>	 <p>(1x) 유로 연결부 3방향, 검정색 RS232</p>	 <p>(2x) 마운팅 브래킷</p>
 <p>(6x) 필립스 팬 헤드 M4 x 7mm (4 사용 중 + 2 예비)</p>	 <p>(1x) 보증서 TD-000453</p>	 <p>(1x) 안전 정보 TD-001717</p>

## 소개

Q-SYS NV 시리즈 NVM 디코더는 Q-SYS 플랫폼에서의 네이티브 비디오 배포를 위한 차세대 혁신 제품입니다. NVM 디코더는 비디오 배포 및 AV 브리징을 위한 포괄적인 단일 케이블 솔루션을 제공하는 비디오 출력 단말기입니다. NVM의 컴팩트한 크기와 간소화된 I/O는 회의실, 학습 공간, 숙박업 및 엔터테인먼트 시설을 지원하는 데 적합합니다. NVM은 다른 Q-SYS NV 시리즈 비디오 단말기와 함께 사용할 수 있어 시스템 설계에 있어 유연성을 제공합니다. 모든 Q-SYS 제품과 마찬가지로 NVM은 기본 통합 및 제어 기능을 제공하여 구성과 작동을 단순화합니다.



**참고:** NVM 네트워크 비디오 단말기는 구성 및 작동을 위해 Q-SYS Designer Software(QDS)가 필요합니다. QDS 버전 호환성 정보는 [여기](#)에서 확인할 수 있습니다. 특성 및 컨트롤을 포함하여 NVM과 관련된 QDS 구성 요소에 대한 정보는 [help.qsys.com](http://help.qsys.com)의 Q-SYS 도움말에서 확인할 수 있습니다. 또는 NVM 구성 요소를 재고에서 회로도 드래그한 다음 F1 키를 누르면 됩니다.

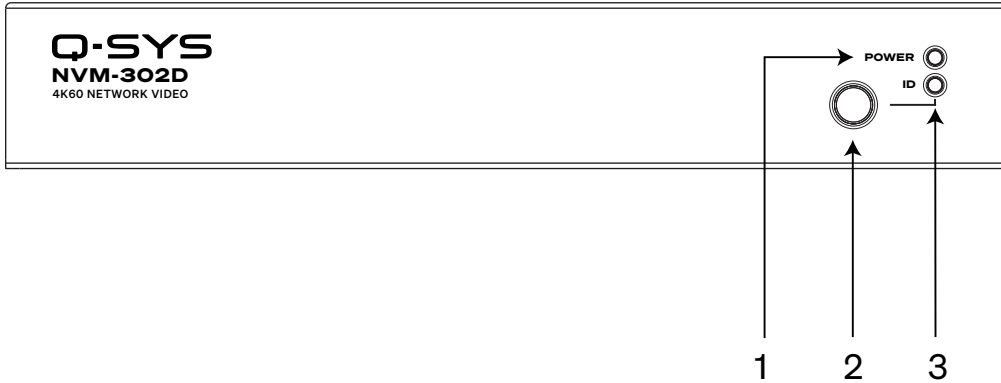
## 전력 요구 사항

Q-SYS NVM-302D는 PSE 전원 공급 이더넷(PoE) 802.3at Type 2 Class 4(PSE에 30W, NVM에 25.5W)가 필요합니다.

전원 공급 장치에 대한 자세한 내용은 [qsys.com](http://qsys.com)의 NVM 사양 시트를 참조하십시오.

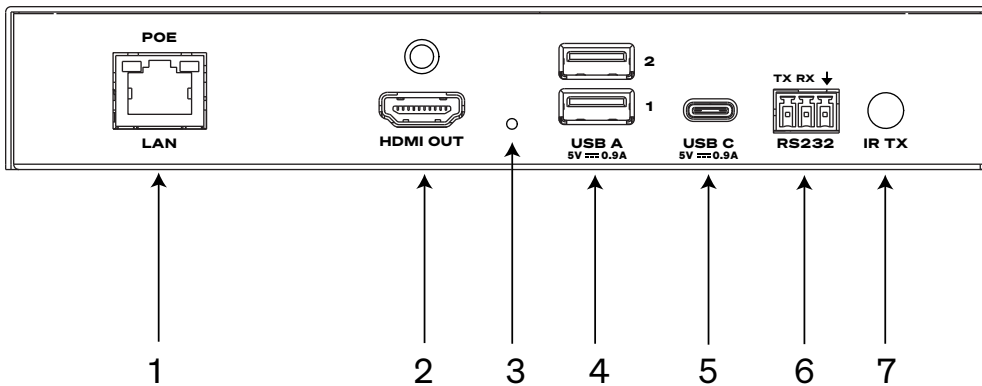
# 연결 및 콜아웃

## 전면부 패널



1. **전원 LED** - NVM의 전원이 켜지면 파란색으로 점등됩니다.
2. **ID 버튼** - Q-SYS Designer Software 및 Q-SYS Peripheral Manager에서 NVM을 찾습니다.
3. **ID LED** - ID 버튼 또는 Q-SYS Peripheral Manager로 ID 모드에 진입하면 초록색으로 깜빡입니다.

## 후면부 패널



1. **LAN / PoE** - RJ-45 커넥터, 2.5GbE, 802.3at Type 2 Class 4(PSE에 30W, NVM에 25.5W). Q-LAN 연결용.
2. **HDMI 출력** - HDCP 2.3 및 HDCP 1.4 지원을 위한 HDMI 2.0 출력.
3. **초기화 버튼** - 클립 또는 비슷한 도구를 사용하여 초기화 버튼을 10초간 길게 누르면 NVM 설정을 공장 기본값으로 초기화됩니다.
4. **USB A(x2)** - USB 3.0 Type A 호스트 포트. 5VDC(모든 USB A 및 USB C 포트에서 총 900mA)를 지원합니다.
5. **USB C** - USB 3.2 Gen 1x1(5Gbps) Type C 호스트/장치 포트, DisplayPort Alt-모드(DP 1.4 소스)를 지원함. 5VDC(모든 USB A 및 USB C 포트에서 총 900mA)를 지원합니다.
6. **RS232** - 직렬 전송 및 수신. 검정색 3핀 유로 커넥터 사용.
7. **IR TX 포트** - IR 송신기 연결용 3.5mm 잭.

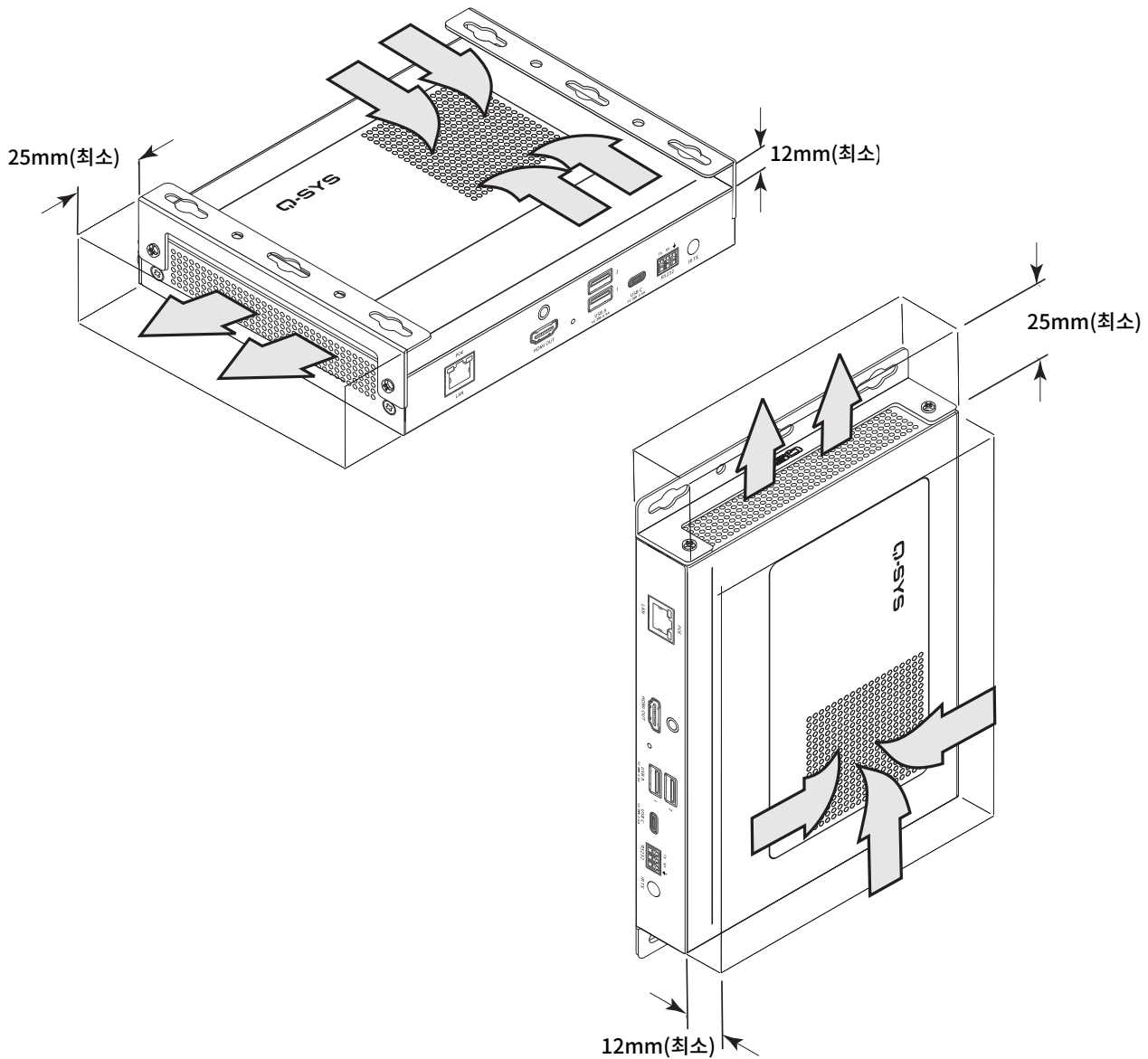
## 설치

NVM은 테이블이나 책상 아래, 매립형(예: 벽면)으로 설치하거나 랙에 장착할 수 있습니다. 어느 설치 방법을 선택하든 환기 요구 사항을 준수해야 합니다.

- "환기 요구 사항" 7페이지
- "테이블 아래 장착" 8페이지
- "매립형/벽면 부착" 9페이지
- "랙 마운트 설치" 9페이지

## 환기 요구 사항

설치 방법 및 장치 방향에 관계없이 외부 공기 공급을 위해 최소 12mm 간격과 공기 배출을 위한 25mm 간격을 유지하십시오.

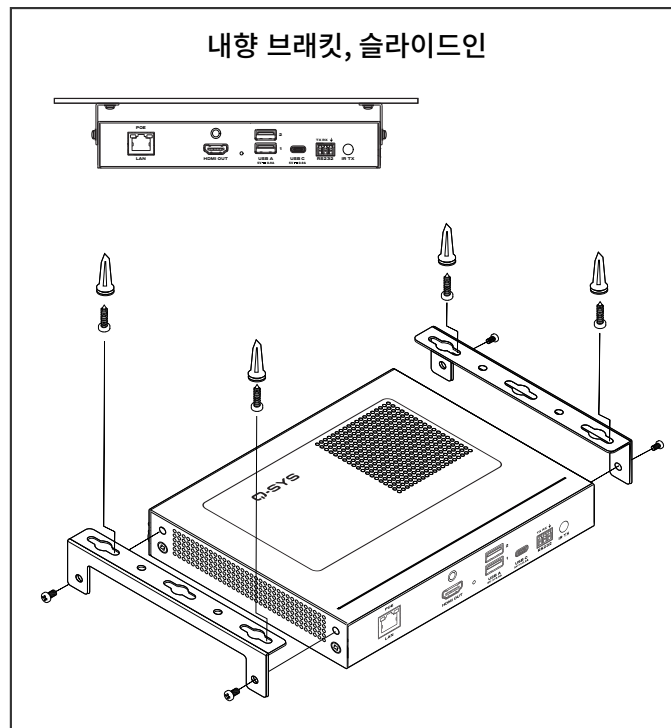
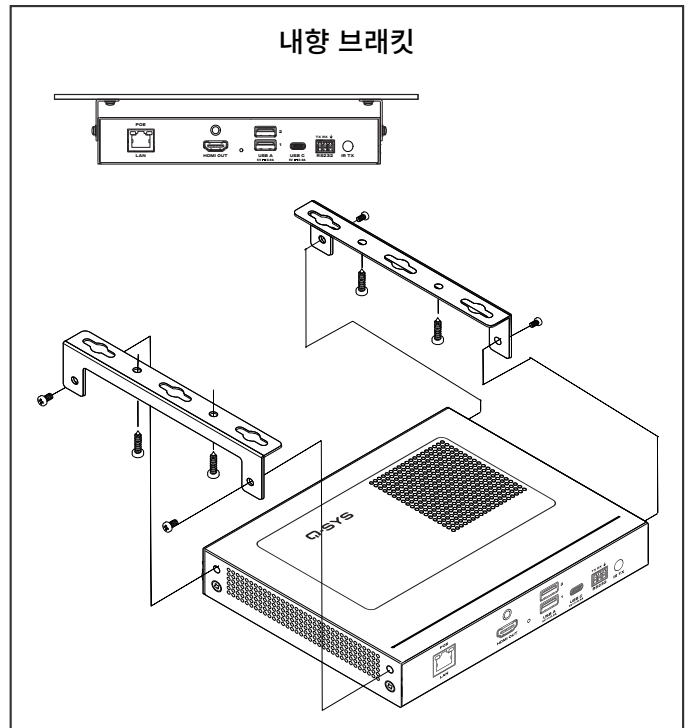
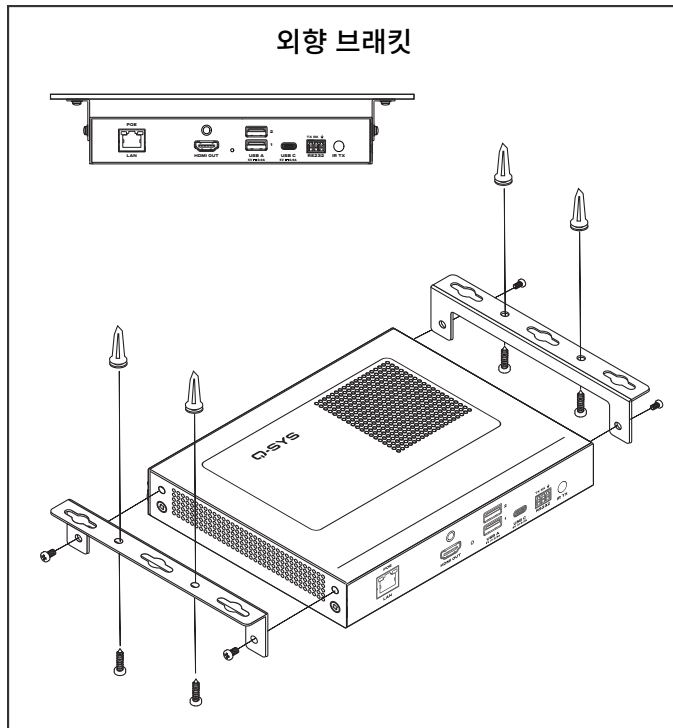


## 설치(계속)

### 테이블 아래 장착

동봉된 브래킷 2개와 필립스 팬 헤드 나사 4개를 사용하십시오. 브래킷은 그림과 같이 바깥쪽을 향하거나 안쪽을 향하고 있으며 방향에 맞추어 장치에 부착할 수 있습니다. 브래킷을 표면에 장착하기 위한 나사 및 앵커 하드웨어가 그림에 나와 있지만 동봉되어 있지는 않습니다.

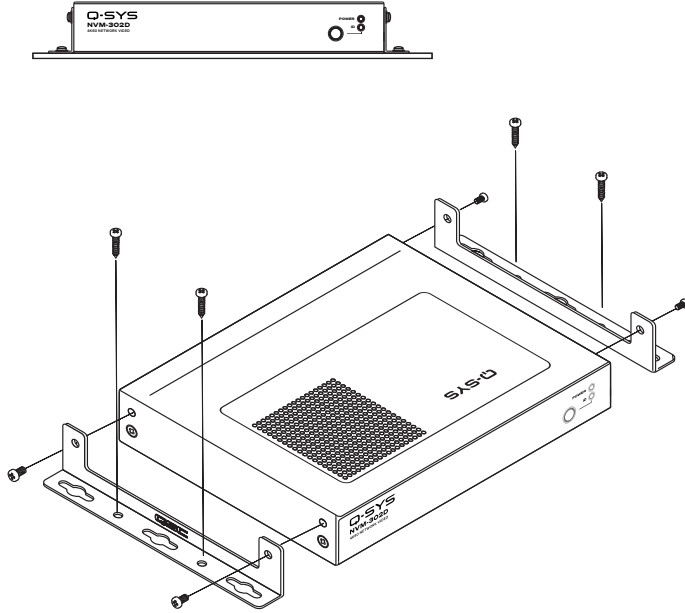
**팁:** 반영구적 설치가 필요한 경우, 브래킷 키스톤 구멍을 브래킷에 느슨하게 조여진 나사와 함께 사용하여 장치를 쉽게 밀어 넣고 빼낼 수 있습니다.



## 설치(계속)

### 매립형/벽면 부착

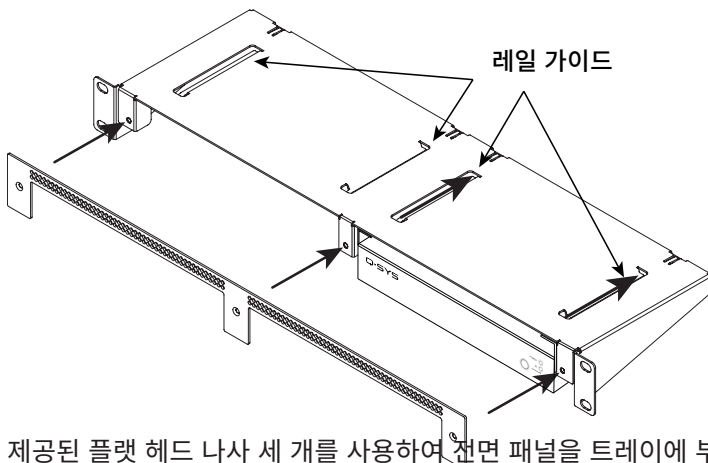
동봉된 브래킷 2개와 필립스 팬 헤드 나사 4개를 사용하십시오. 브래킷을 표면에 장착하기 위한 나사가 그림에 나와 있지만 동봉되어 있지는 않습니다.



### 랙 마운트 설치

NVM 장치는 옵션으로 제공되는 1RU 랙 장치 액세스리 키트(FG-901652-00, NV-RM)를 사용하여 표준 랙에 장착할 수 있으며, 이 키트에는 두 개의 NV 장치를 병렬로 장착 가능합니다. 키트에는 트레이(x1), 전면 패널(x1), 그리고 전면 패널을 트레이에 장착하기 위한 필립스 플랫 헤드 M6 x 6mm 나사(x3 및 예비 1개)가 포함되어 있습니다.

1. 장착용 브래킷을 **내향 브래킷** 그림(이전 페이지)을 참조하여 NVM에 부착하십시오.
2. 네 개의 랙 나사(별도로 제공되지 않음)를 사용하여 트레이를 랙의 1RU 슬롯에 장착하십시오.
3. 트레이를 장착한 상태에서 NVM 브래킷을 트레이 상단의 **레일 가이드**에 밀어 넣으십시오. NVM이 완전히 삽입되면 딸깍 소리가 납니다.



4. 제공된 플랫 헤드 나사 세 개를 사용하여 전면 패널을 트레이에 부착하십시오. 트레이와 패널의 방향에 유의하십시오:



## 기술 문서

자주 묻는 질문에 대한 답변, 문제 해결 정보, 팁 및 애플리케이션 참고 사항을 확인하십시오. Q-SYS 도움말, 소프트웨어 및 펌웨어, 제품 설명서, 교육 동영상에 포함된 지원 정책 및 자료로 연결되는 링크. 지원 사례를 생성하십시오.

[support.qsys.com](https://support.qsys.com)

## 고객 지원

전화번호, 운영 시간 등 기술 지원 및 고객 지원과 관련한 정보는 Q-SYS 웹사이트의 Contact Us(문의하기) 페이지를 참조하시기 바랍니다.

[qsys.com/contact-us/](https://qsys.com/contact-us/)

## 보증서

QSC 제한 보증서 사본을 보려면 다음을 방문하십시오.

[qsys.com/support/warranty-statement/](https://qsys.com/support/warranty-statement/)

## 제조업체 정보

QSC, LLC  
1675 MacArthur Blvd., Costa Mesa, CA 92626, USA

EU 대표자:

QSC EMEA GmbH  
Am Ilvesbach 6, 74889 Sinsheim, Germany  
+49 7261 6595 300  
info.emea@qsc.com

<https://www.qsc.com>