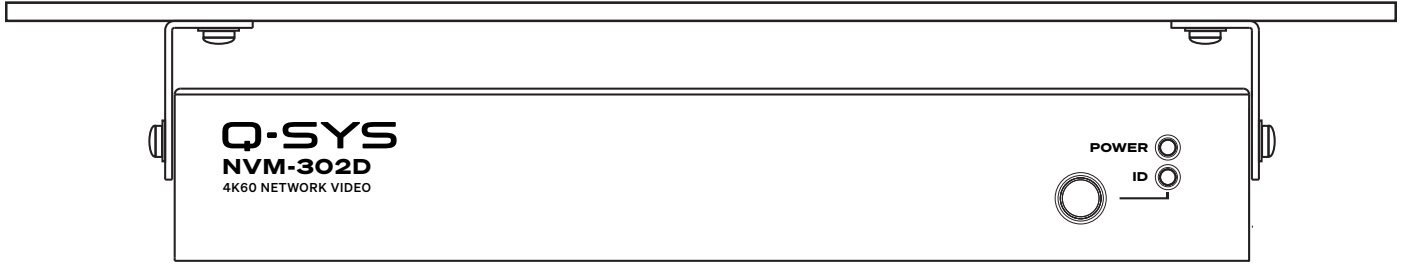


وحدة طرفية لفك تشفير الفيديو عبر الشبكة بدقة 4K60 لنظام
Q-SYS، طراز NVM-302D




شرح المصطلحات والرموز

مصطلح "تحذير!" يشير إلى التعليمات المتعلقة بالسلامة الشخصية. في حالة عدم اتباع التعليمات، قد يؤدي ذلك إلى حدوث إصابات جسدية أو يتسبب في الوفاة.


مصطلح "تنبيه!" يشير إلى التعليمات التي تتعلق بالتلف المحتمل الذي قد يلحق بالمعدات المادية. في حالة عدم اتباع هذه التعليمات، قد يؤدي ذلك إلى تلف الجهاز، الذي قد لا يخضع لتغطية الضمان.

مصطلح "مهم" يشير إلى التعليمات أو المعلومات التي تُعد أساسية لاستكمال الإجراء بنجاح.

رمز وميض البرق برأس سهم الموجود داخل مثلث ينبه المستخدم إلى وجود جهد كهربائي خطير غير معزول داخل هيكل المنتج، وهو ما قد يشكل خطرًا لحدوث صدمة كهربائية للإنسان. 

علامة التعجب الموجودة داخل مثلث تنبه المستخدم إلى تعليمات مهمة خاصة بالسلامة والتشغيل والصيانة في هذا الدليل. 

تعليمات مهمة للسلامة

لتجنب اندلاع حريق أو حدوث صدمة كهربائية، لا تُعرض هذا الجهاز للمطر أو الرطوبة. 

- **درجة حرارة التشغيل المحيطة المرتفعة** - إذا تم التركيب في مجموعة مغلقة أو متعددة الوحدات، فقد تكون درجة حرارة التشغيل المحيطة في بيئة الحامل أعلى من درجة الحرارة المحيطة في الغرفة. احرص على عدم تجاوز الحد الأقصى لنطاق درجة حرارة التشغيل. ارجع إلى القسم "العوامل البيئية".
- **تدفق الهواء منخفض** - ينبغي أن يتم تركيب الجهاز بطريقة يتم فيها الحفاظ على مقدار تدفق الهواء اللازم لتشغيل الجهاز بشكل آمن.

1. اقرأ هذه التعليمات واتبعها واحتفظ بها.
2. انتبه إلى جميع التحذيرات.
3. لا تستخدم هذا الجهاز بالقرب من الماء.
4. لا تغمر الجهاز في الماء أو السوائل.
5. لا تستخدم بخاخًا أو منظفًا أو معقمًا أو مطهرًا يحتوي على الأيروسول على الجهاز أو بالقرب منه أو بداخله.
6. نظّف الجهاز باستخدام قطعة قماش جافة فقط.
7. لا تسد أي فتحات تهوية. ربّب الجهاز وفقًا لتعليمات الشركة المُصنعة.
8. حافظ على جميع فتحات التهوية خالية من الأتربة أو المواد الأخرى.
9. لا تركيب الجهاز بالقرب من أي مصادر للحرارة مثل المشعات أو أجهزة التهوية الحرارية أو المواقد أو أي أجهزة أخرى (بما في ذلك مكبرات الصوت) التي تُصدر الحرارة.
10. لا تفصل الوحدة عن مصدر الطاقة بسحب السلك، بل استخدم القابس.
11. استخدم المرفقات/الملحقات التي حددتها الشركة المُصنعة فقط.
12. افصل الجهاز عن الكهرباء أثناء العواصف المصحوبة بالبرق أو في حالة عدم استخدامه لفترات طويلة.
13. اترك جميع أعمال الصيانة لموظفي الصيانة المؤهلين. يلزم إجراء الصيانة عند تعرّض الجهاز للتلف بأي شكل من الأشكال، مثل انسكاب سائل أو سقوط أجسام داخل الجهاز أو تعرّض الجهاز للمطر أو الرطوبة أو عدم عمل الجهاز بالشكل المعتاد أو سقوطه.
14. التزم بجميع القوانين المحلية المعمول بها.
15. استشر مهندسًا متخصصًا مُعتمدًا عندما تراودك أي شكوك أو تكون لديك أي أسئلة بخصوص تركيب إحدى المعدات المادية.
16. يجب توصيل سلك مصدر طاقة المعدات بمنفذ مقبس ذي توصيل مؤرض.
17. يرجى العودة إلى الوكيل المعتمد لأي تركيب أو استبدال أو إصلاح أو تحديث أو صيانة.

تحذير خاص بولاية كاليفورنيا: قد يُعرّضك هذا المنتج للرصاص، وهو مادة مسرطنة وسامة للجهاز التناسلي. يرجى الرجوع إلى WWW.P65WARNINGS.CA.GOV 

بيانات مصدر الإمداد بالطاقة

هام! يتطلب إدخال طاقة بموجب معيار IEEE 802.3at النوع 2 والفئة 4 (بقدره 30 واط من مصدر إمداد الطاقة (PSE)، و25.5 واط عند وحدة NVM). لمزيد من المعلومات، راجع قسم "متطلبات الطاقة".



تحذير! هذا المنتج مخصص للتزويد بالطاقة من قبل مصدر طاقة متوافق مع معيار طاقة الإيثرنت (PoE) ومدرج ضمن قوائم مختبرات أندرايترز (UL) (بشهادة اعتماد)، بجهد مقدر يتراوح بين 48 و56 فولت تيار مستمر، ومعيار IEEE 802.3at. وبتيار مقدر لا يقل عن 0.6 أمبير، ودرجة حرارة المحيط القصوى (TMA) تبلغ 50 درجة مئوية بحد أدنى، وعلى ارتفاع يصل إلى 2000 متر. إذا كنت بحاجة إلى مزيد من المساعدة، يرجى التواصل مع شركة QSC, LLC للحصول على مزيد من المعلومات.



هام! تُعد تقنية PoE بيئة شبكية من الفئة 0 ووفقًا للمعيار IEC TR62101، وبالتالي قد يتم تصنيف دوائر أجهزة تكنولوجيا المعلومات (ITE) المتصلة على أنها جهد آمن منخفض للغاية (SELV). يجب توصيل جهاز ITE فقط بشبكات PoE التي لا تمتد إلى خارج المنشأة.



الصيانة والإصلاحات

تتطلب التكنولوجيا المتطورة، مثل استخدام المواد الحديثة والإلكترونيات عالية القدرة، طرق صيانة وإصلاح مُعدلة لها خصيصًا. لتجنب خطر حدوث تلف لاحق للجهاز و/أو وقوع إصابات للأشخاص و/أو نشوء مخاطر إضافية متعلقة بالسلامة، ينبغي إجراء جميع أعمال الصيانة أو الإصلاح المتعلقة بالجهاز من خلال موقع صيانة معتمد من شركة QSC أو موزع دولي معتمد لمنتجات QSC فقط. شركة QSC غير مسؤولة عن أي إصابات أو أضرار أو تلفيات ذات صلة تنشأ نتيجة عدم قيام العميل أو مالك الجهاز أو مستخدمه بتيسير إجراء تلك الإصلاحات.



العوامل البيئية

- عمر المنتج المتوقع: 10 أعوام
- نطاق درجة حرارة التخزين: -20 درجة مئوية حتى +70 درجة مئوية (4- درجة فهرنهايت حتى 158 درجة فهرنهايت)
- نطاق الرطوبة خلال التخزين: 5% إلى 90% رطوبة نسبية دون تكتيف
- نطاق درجة حرارة التشغيل: 0 درجة مئوية إلى 50 درجة مئوية (32 درجة فهرنهايت إلى 122 درجة فهرنهايت)
- نطاق الرطوبة خلال التشغيل: 5% إلى 90% رطوبة نسبية دون تكتيف

بيان لجنة الاتصالات الفيدرالية (FCC)

خضع هذا الجهاز للاختبار وثبت أنه مُطابق للحدود الخاصة بالأجهزة الرقمية من الفئة ب بمقتضى الجزء 15 من قواعد لجنة FCC. ولقد صُممت هذه الحدود لتوفير حماية معقولة ضد التداخل الضار عند التركيب في بيئة سكنية. يولد هذا الجهاز طاقة ترددات لاسلكية ويستخدمها ويمكن أن ينشرها، وإذا لم يُركَّب ويُستخدم وفقًا للتعليمات، يمكن أن يتسبب في حدوث تداخل ضار بالاتصالات اللاسلكية. لكن، لا يوجد ما يضمن عدم حدوث تداخل في تركيب معين. إذا تسبب هذا الجهاز في حدوث تداخل ضار لاستقبال إشارات الراديو أو التلفزيون، الأمر الذي يمكن تحديده بإطفاء الجهاز وتشغيله، يُوصى المستخدم بمحاولة معالجة التداخل باتخاذ إجراء أو أكثر من الإجراءات التالية:

- تغيير اتجاه أو موقع الهوائي المُستقبل.
- زيادة المسافة الفاصلة بين الجهاز والمُستقبل.
- توصيل الجهاز بمأخذ تيار متصل بدائرة أخرى غير تلك الموصل بها المُستقبل.
- استشارة الوكيل أو أحد فنيي الراديو/التلفزيون ذوي الخبرة للحصول على المساعدة.

بيانات تقييد استخدام المواد الخطرة (RoHS)

تمثل لوحة Q-SYS NVM-302D من QSC لتوجيه RoHS الصادر عن الاتحاد الأوروبي 2011/65/EU، بما في ذلك جميع التعديلات اللاحقة، بالإضافة إلى لوائح RoHS الأخرى المشابهة المعمول بها في المناطق التي يتم فيها توزيع المنتجات.

中国RoHS声明

产品中有害物质的名称及含量

部件名称	有害物质					
	铅 (الرصاص)	汞 (الزئبق)	镉 (الكاديوم)	六价铬 الكروم (سداسي) (التكافؤ)	多溴联苯 (ثنائي الفينيل متعدد البروم)	多溴二苯醚 (إثيرات ثنائي الفينيل متعدد البروم)
金属部件	○	○	○	○	○	○
塑胶部件	○	○	○	○	○	○
印刷电路板	○	○	○	○	○	○
内部线	○	○	○	○	○	○

本表格依据SJ/T11364的规定编制。

O: 表示该有害物质在该部件所有均质材料中的含量均在GB/T 26572-2011规定的限量要求以下。

X: 表示该有害物质至少在该部件的某一均质材料中的含量超过GB/T 2657-2011限定的限量要求。

根据中国电子行业标准SJ/T11364-2014 和相关的中国政府法规，本产品及其某些内部或外部组件上可能带有环保使用期限标识。取决于组件和组件制造商产品及其组件上的使用期限标识可能有所不同。组件上的使用期限标识优先于产品上任何与之相冲突的或不同的环保使用期限标识。

台灣 RoHS 聲明

限用物質含有情況標示聲明書

بيان بحالة وجود المواد المُقيّد استخدامها في المنتج

設備名稱: NVM-302D 型號; الطراز: وحدة طرفية للفيديو، 視頻外設: اسم المنتج: 設備名稱						
單元/وحدة	限用物質及其化學符號/رموزها الكيميائية					
	鉛 (الرصاص)	汞 (الزئبق)	鎘 (الكاديوم)	六價鉻 (الكروم سداسي التكافؤ)	聯溴多苯 (ثنائي الفينيل متعدد البروم)	多溴二苯醚 (إثيرات ثنائي الفينيل متعدد البروم)
外殼/الهيكل	○	○	○	○	○	○
塑膠部/القطع البلاستيكية	○	○	○	○	○	○
電路板/اللوحة الإلكترونية المطبوعة	○	○	○	○	○	○
內部線/الأسلاك الداخلية	○	○	○	○	○	○

備考1. “超出0.1 wt%”及“超出0.01 wt%”係指限用物質之百分比含量超出百分比含量基準值。

ملاحظة رقم 1: المقصود من العبارتين "يتجاوز النسبة المئوية الوزنية البالغة 0.1%" و"يتجاوز النسبة المئوية الوزنية البالغة 0.01%" هو أن نسبة وجود المادة المُقيّد استخدامها تتجاوز النسبة المرجعية المسموح بها.

備考2. “O”係指該項限用物質之百分比含量未超出百分比含量基準值。

ملاحظة رقم 2: يشير الرمز "O" إلى أن نسبة وجود المادة المُقيّد استخدامها لا تتجاوز النسبة المرجعية المسموح بها.

備考3. “—”係指該項限用物質為排除項目。

ملاحظة رقم 3: يشير الرمز "—" إلى أن المادة المُقيّد استخدامها عنصر مُستثنى.

محتويات عبوة المنتج

	(1x) NVM		(1x) موصل يورو ذو 3 أطراف باللون الأسود، لمنفذ RS232		(2x) دعامة تثبيت
	(6x) براغي صليبية ذات رأس مستدير كامل م4 x 7م (للاستخدام + 2 قطع الغيار 4)		(1x) الضمان TD-000453		(1x) معلومات السلامة TD-001717

مقدمة

يُمثل جهاز فك تشفير الفيديو NVM من سلسلة Q-SYS NV التطور التالي لتوزيع الفيديو الأصلي على منصة Q-SYS. يُعد جهاز فك التشفير NVM وحدة طرفية لإخراج الفيديو، إذ يوفر حلاً شاملاً يعتمد على كابل واحد لتوزيع الفيديو وتجميع إشارات الصوت والفيديو (AV bridging). يُعد الحجم المدمج لجهاز NVM وانخفاض عدد منافذ الإدخال/الإخراج فيه مثاليين لدعم قاعات الاجتماعات، ومساحات التعلم، وتركيبات الضيافة والترفيه. يمكن استخدام جهاز NVM إلى جانب الوحدات الطرفية الأخرى للفيديو من سلسلة Q-SYS NV، مما يمنح مرونة عالية في تصميم الأنظمة. على غرار جميع منتجات Q-SYS، يوفر جهاز NVM تكاملاً أصلياً (مدمجاً)، مما يسهل عمليات الإعداد والتشغيل.

ملاحظة: تتطلب الوحدات الطرفية للفيديو عبر الشبكة NVM استخدام برنامج (QDS) Q-SYS Designer Software لتهيئة الإعدادات والتشغيل. يمكن العثور على معلومات توافق إصدار QDS من [هنا](#). ويمكن العثور على معلومات حول مكونات برنامج QDS المتعلقة بجهاز NVM، بما في ذلك خصائصه وعناصر التحكم الخاصة به، في قسم المساعدة (Q-SYS Help) عبر help.qsys.com. كل ما عليك فعله هو سحب مكون NVM من قائمة الجرد (Inventory) وإفلاته داخل المخطط (Schematic)، ثم الضغط على زر F1.



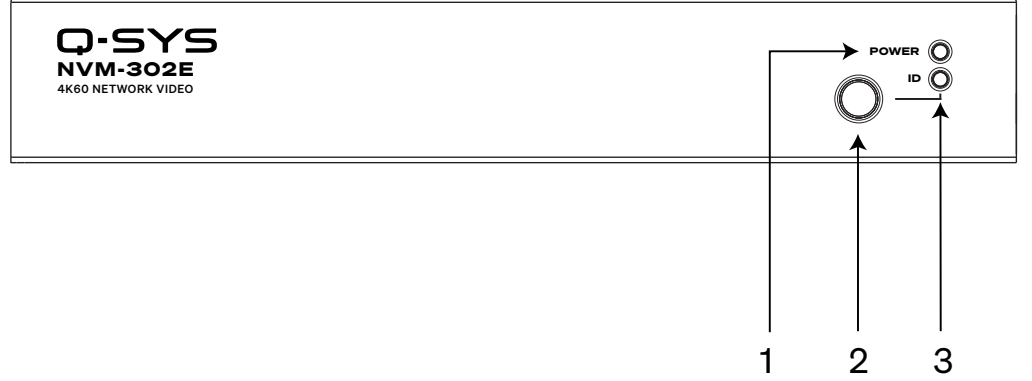
متطلبات الطاقة

يتطلب جهاز Q-SYS NVM-302D طاقة الإيثرنت (PoE) عبر جهاز PSE بموجب معيار 802.3at من النوع 2 والفئة 4 (بقدره 30 واط من جهاز PSE، و 25.5 واط عند وحدة NVM).

راجع ورقة مواصفات NVM عبر qsys.com للحصول على تفاصيل إضافية عن مصدر الطاقة.

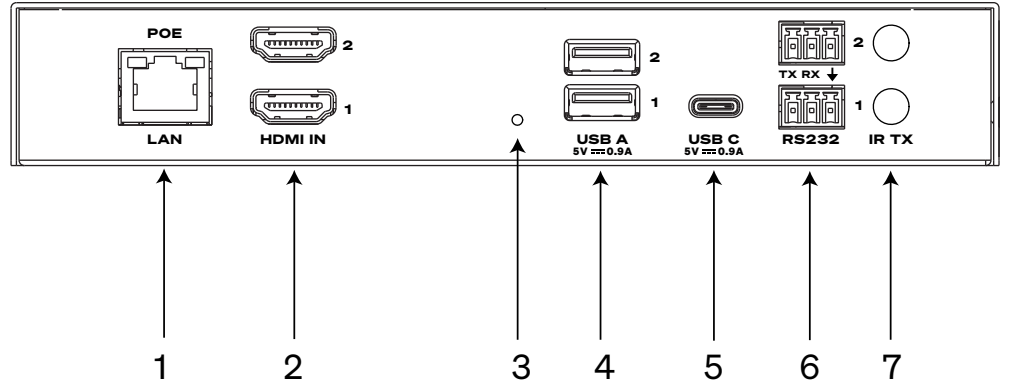
التوصيلات والعبارات التوضيحية

اللوحة الأمامية



1. مؤشر الطاقة LED - يضيء باللون الأزرق عند تشغيل جهاز NVM.
2. زر التعريف (ID Button) - يحدد موقع جهاز NVM داخل برنامج Q-SYS Designer Software وفي برنامج Q-SYS Peripheral Manager.
3. مؤشر LED الخاص بزر التعريف (ID LED) - يومض باللون الأخضر عند وضع الجهاز في وضع التعريف (ID Mode) عبر زر التعريف أو من خلال برنامج Q-SYS Peripheral Manager.

اللوحة الخلفية



1. منفذ LAN/PoE1 - موصل من نوع RJ-45، يدعم سرعة 2.5GbE، ومعياري 802.3at من النوع 2 والفئة 4 (بقدرته 30 واط من جهاز PSE، و25.5 واط عند وحدة NVM). للاتصال بشبكة Q-LAN.
2. منفذ خروج HDMI - مخرج HDMI 2.0 مع دعم بروتوكول حماية المحتوى الرقمي عالي النطاق HDCP 2.3 و HDCP 1.4.
3. زر إعادة الضبط - استخدم مشبك ورق، أو أداة مماثلة، واضغط مع الاستمرار على زر إعادة الضبط لمدة 10 ثوانٍ لإعادة جهاز NVM إلى قيم ضبط المصنع.
4. منفذ USB من النوع 2 (A) - منفذ مضيف USB 3.0 من النوع A. يدعم تيارًا كهربائيًا بجهد 5 فولت تيار مستمر (إجمالي 900 مللي أمبير عبر جميع منافذ USB A و USB C مجتمعة).
5. منفذ USB C - منفذ مضيف/جهاز USB 3.2 Gen 1x1 (بسرعة 5 جيجابايت في الثانية) من النوع C، يدعم الوضع البديل لمنفذ العرض DisplayPort Alt-Mode (كمصدر لـ DP 1.4). يدعم تيارًا كهربائيًا بجهد 5 فولت تيار مستمر (إجمالي 900 مللي أمبير عبر جميع منافذ USB A و USB C مجتمعة).
6. RS232 - إرسال واستقبال تسلسلي. يستخدم موصل يورو أسود مزود بـ 3 سنون.
7. منفذ IR TX - مقبس مقاس 3.5 ملم للتوصيل بجهاز إرسال الأشعة تحت الحمراء.

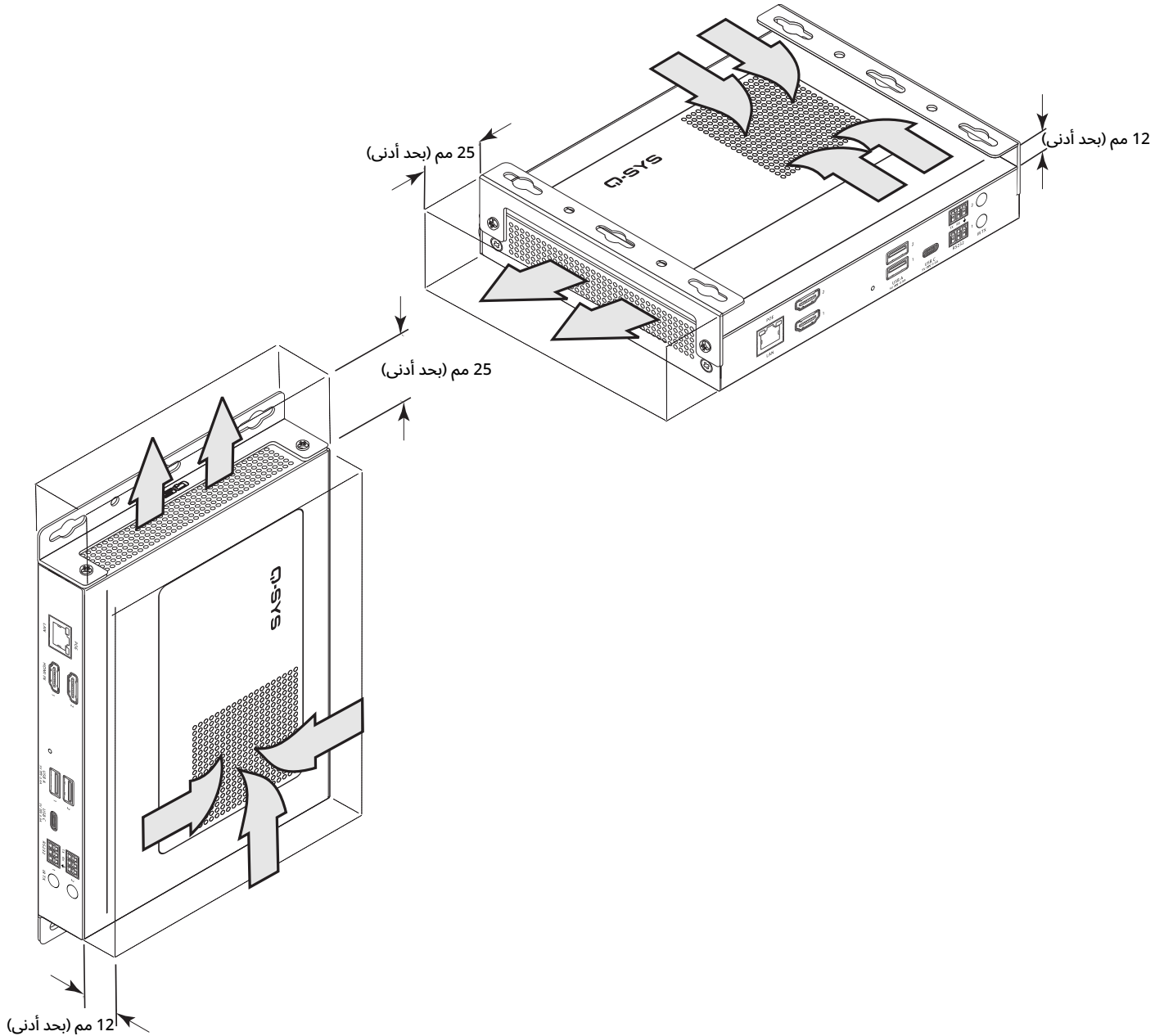
التركيب

يمكن تركيب جهاز NVMe أسفل الطاولة أو المكتب، أو تركيبه بشكل غاطس/مستوٍ (على الحائط مثلاً)، أو تركيبه في حامل تثبيت. وبغض النظر عن طريقة التركيب التي تختارها، يجب عليك الالتزام بمتطلبات التهوية.

- "متطلبات التهوية" في الصفحة 7
- "التثبيت أسفل الطاولة" في الصفحة 8
- "التثبيت المسطح/ على الحائط" في الصفحة 9
- "التركيب على حامل تثبيت" في الصفحة 9

متطلبات التهوية

حافظ على مسافة خلوص لا تقل عن 12 ملم لسحب الهواء النقي، ومسافة خلوص لا تقل عن 25 ملم لتدفق طرد الهواء العادم، بغض النظر عن طريقة التركيب واتجاه الوحدة.

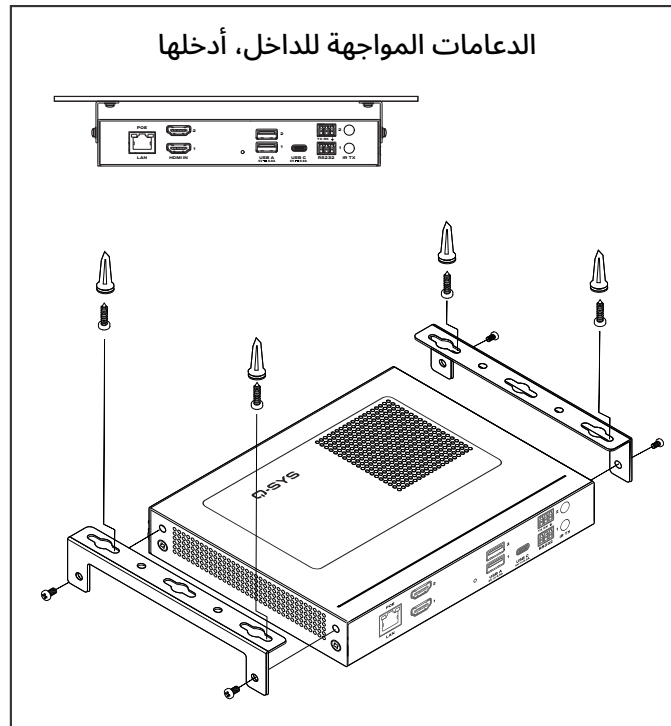
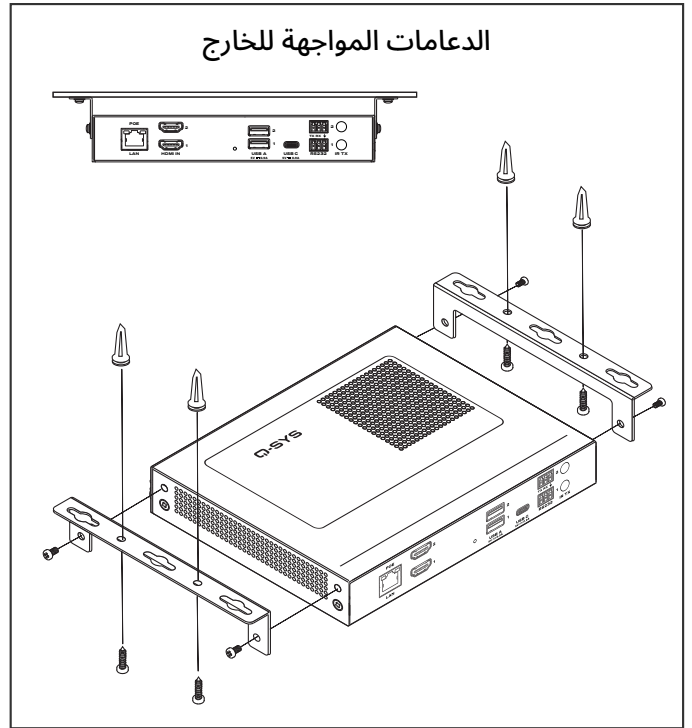
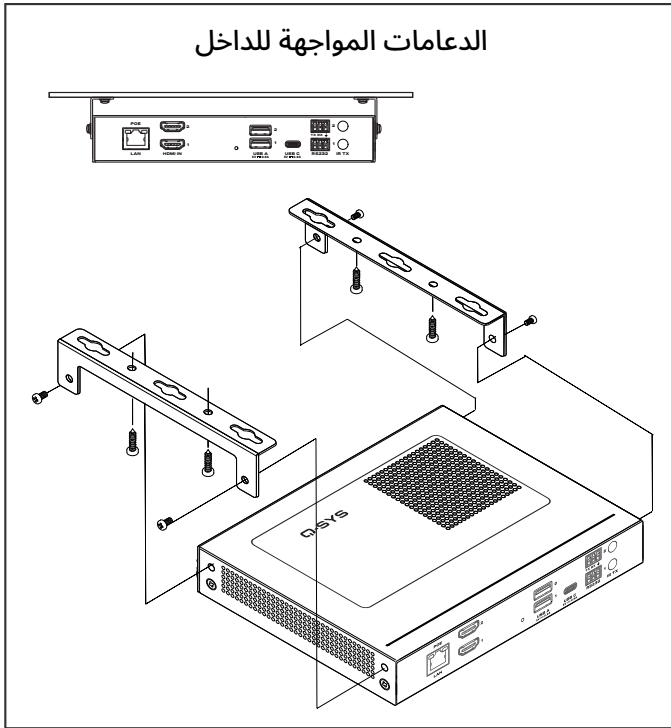


التركيب (تابع)

التثبيت أسفل الطاولة

استخدم الدعامين (2) المرفقتين والأربعة (4) براغي مستديرة الرأس الكاملة الصلبة. يمكن تركيب الدعائم على الوحدة إما مواجهة للخارج أو للداخل، كما هو موضح. البراغي ومثبتات الحائط اللازمة لتثبيت الدعائم على السطح موصوفة بالصورة ولكنها غير مرفقة.

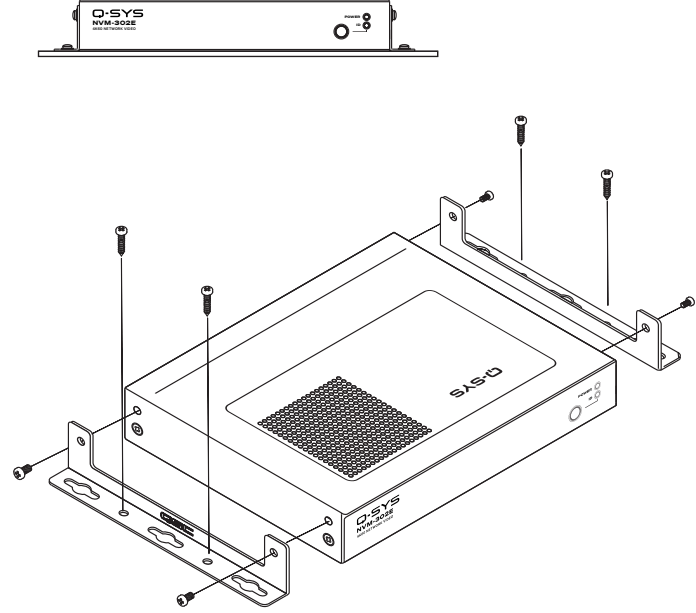
ملاحظة: إذا كان التركيب شبه الدائم مطلوبًا، فاستخدم فتحات القفل الموجودة بالدعائم جنبًا إلى جنب مع البراغي التي يتم ربطها بشكل غير محكم على الدعائم للسماح بانزلاق واحتواء الوحدة وسحبها بسهولة.



التركيب (تابع)

التثبيت المسطح / على الحائط

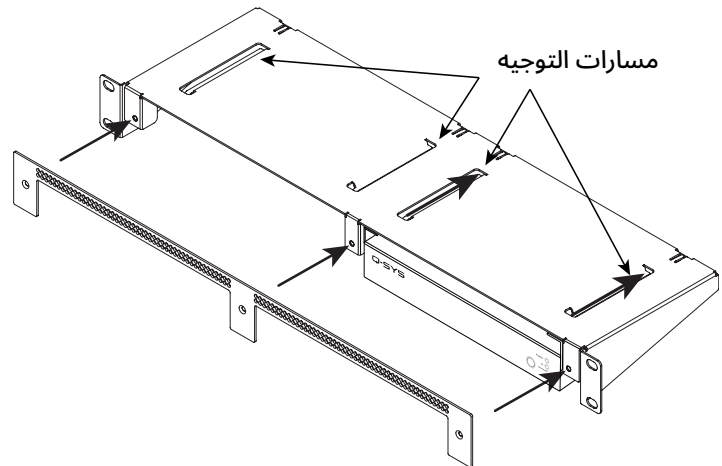
استخدم الدعامتين (2) المرفقتين والأربعة (4) براغي مستديرة الرأس الكاملة الصلبة. إن براغي تثبيت الدعامات على السطح موصوفة بالصورة ولكنها غير مرفقة.



التركيب على حامل تثبيت

يمكن اختياريًا تركيب أجهزة NVM في حامل قياسي باستخدام مجموعة ملحقات التثبيت في الحامل بمقاس 1RU (رقم القطعة: FG-901652-00, NV-RM)، التي يمكنها استيعاب جهازين NV متجاورين جنبًا إلى جنب. تتضمن المجموعة صينية تثبيت (X1)، ولوحة أمامية (X1)، وبراعي مسطحة الرأس كاملة صلبة مقاس 6 × M6 ملم (بالإضافة إلى برغي احتياطي) لتثبيت اللوحة الأمامية بالصينية.

1. اتبع توضيح الأقواس المواجهة للداخل (الصفحة السابقة) لتثبيت دعامات التثبيت على جهاز NVM.
2. قم بتثبيت الصينية في فتحة 1RU في الحامل باستخدام أربعة من برغي الحامل (غير مرفقة).
3. بعد تثبيت الصينية، أدخل دعامات NVM في **مسارات التوجيه** الموجودة في أعلى الصينية. ستسمع صوت طقطقة عند إدخال جهاز NVM واستقراره بالكامل.



4. ثبت اللوحة الأمامية بالصينية باستخدام ثلاثة (3) من البراغي ذات الرأس المسطح المرفقة. لاحظ اتجاه الصينية واللوحة:



قاعدة المعلومات

يمكن أن تجد فيها إجابات للأسئلة الشائعة ومعلومات استكشاف الأعطال وإصلاحها والنصائح وملاحظات الاستخدام. وهي وسيلة للحصول على سياسات وموارد الدعم، بما في ذلك المساعدة من Q-SYS، والبرمجيات والبرامج الثابتة، والوثائق المتعلقة بالمنتجات، ومقاطع الفيديو التدريبية. وإنشاء حالات دعم.

support.qsys.com

دعم العملاء

راجع صفحة "Contact Us" (تواصل معنا) الموجودة في الموقع الإلكتروني لشركة Q-SYS للحصول على الدعم الفني وخدمة العملاء، بما في ذلك أرقام الهواتف وساعات العمل.

qsys.com/contact-us/

الضمان

للحصول على نسخة من الضمان المحدود لشركة QSC، تفضل بزيارة:

qsys.com/support/warranty-statement/

معلومات الشركة المُصنعة

QSC, LLC

1675 MacArthur Blvd., Costa Mesa, CA 92626, USA

ممثّل الاتحاد الأوروبي:

QSC EMEA GmbH

Am Ilvesbach 6, 74889 Sinsheim, Germany

+49 7261 6595 300

info.emea@qsc.com

<https://www.qsc.com>

حقوق الطبع والنشر © لعام 2026 محفوظة لصالح شركة QSC, LLC. جميع الحقوق محفوظة. تُعد QSC وشعار QSC وQ-SYS وشعار Q-SYS وعلامات تجارية مسجلة لشركة QSC, LLC في الولايات المتحدة. مكتب براءات الاختراع والعلامات التجارية بالولايات المتحدة وفي دول أخرى. قد تكون براءات الاختراع سارية أو قيد الحصول على موافقة. جميع العلامات التجارية الأخرى ملك لأصحابها المعنيين.

qsys.com/patents

qsys.com/trademarks