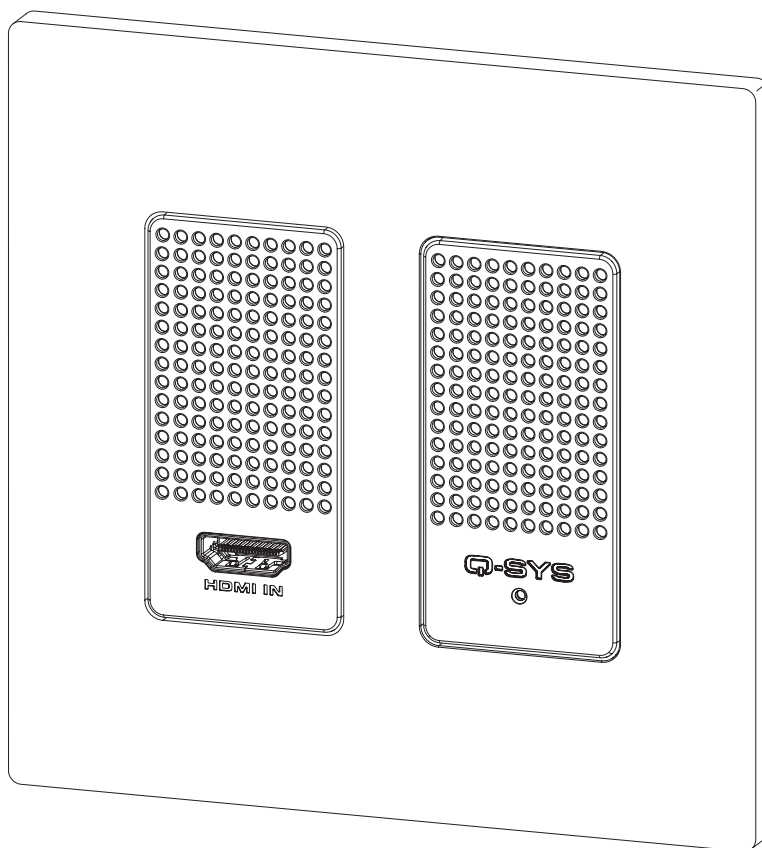


用于 Q-SYS 的 NV-1-H-WE 4K60 网络视频墙板编码器



TD-001675-05-B



术语及符号说明

“**警告!**”一词表示有关人身安全的说明。如果不遵照这些说明,可能会导致人身伤亡。

“**小心!**”一词表示有关可能造成设备损坏的说明。如果不遵照这些说明,可能会导致设备损坏,这种损坏不在质保范围内。

“**重要信息!**”一词表示对于成功完成操作过程至关重要的说明或信息。

“**注意**”一词用于指示其他有用信息。



三角中的闪电箭头符号是为了警告用户:在产品外壳中存在未绝缘的危险电压,其有可能会造成人体触电。



三角形内部的惊叹号用于提醒用户注意本手册中重要的安全、操作和维护说明。



重要安全说明



为了防止火灾或电击,请勿将此设备暴露在雨中或潮湿环境中。

1. 请阅读、遵守并保存以下说明。
2. 请谨记所有警告。
3. 请勿在靠近水的区域使用本设备。
4. 请勿将本设备浸入水或其他液体中。
5. 不要使用气溶胶喷雾、清洁剂、消毒剂或熏蒸剂清洁本设备及机器内部,请将以上制剂远离本设备。
6. 清洁设备时只能用干布擦拭。
7. 请不要堵塞任何通风口。根据制造商的说明进行安装。
8. 保持所有通风口畅通无阻,无灰尘等物质。
9. 请勿将本产品安装在会产生热量的热源附近,如散热器、热记录器、火炉或其他设备(包括放大器)。
10. 只能使用制造商指定的附件/配件。
11. 所有维修工作均应由合格的维修人员开展。如果本设备损坏,必须进行维修,例如液体溅到或物体落入设备中、设备遭受雨淋或受潮,不能正常工作或跌落等情况。
12. 严格遵守所有适用的当地法规。
13. 如有任何关于物理设备安装的疑问或问题,请咨询持有执照的专业工程师。

维护和维修



先进的技术,例如采用现代材质和功能强大的电子产品,需要专门的保养和维修方法。为了避免设备后续损坏风险、伤人风险和/或产生其他安全隐患,所有设备维护或维修工作均必须由 QSC 授权的服务站或经授权的 QSC 国际经销商开展。如果设备的购买者、所有者或使用未能遵守上述维修规定造成任何受伤、伤害或相关毁坏,那么 QSC 概不负责。



重要信息! 需要 802.3at 2 型 4 类 PoE+ (30W 来自 PSE, NV-1-H-WE 为 25.5W) 电源输入。

环境

- **预期产品寿命周期:**10 年
- **存储温度范围:**-20°C 至 +70°C (-4°F 至 158°F)
- **存储湿度范围:**5% 至 90% 相对湿度, 无冷凝
- **存储温度范围:**0°C 至 40°C (32°F 至 104°F)
- **操作湿度范围:** 5% 至 90% 相对湿度, 无冷凝

FCC 声明

本设备经测试符合 FCC 准则第 15 部分中关于 B 类数字设备的限制。这些限制旨在提高合理的保护, 防止其安装在住宅环境时造成有害干扰。本设备产生、使用并可能会发出射频能量, 如果未按照说明安装和使用本设备, 可能会对无线电通信造成有害干扰。但是, 我们不排除在特定安装条件下仍会产生干扰的可能性。如果本设备的确对无线电或电视接收造成有害的干扰(这可以通过打开和关闭设备来确定), 则鼓励用户尝试通过以下一种或多种措施纠正此干扰:

- 重新调整接收天线的方向或位置。
- 增大设备和接收器之间的距离。
- 将设备使用的电源插座与接收器所使用的插座分开。
- 咨询经销商或经验丰富的收音机/电视机技术人员以获得帮助。

RoHS 声明

QSC Q-SYS NV-1-H-WE 符合欧洲 RoHS 指令。

QSC Q-SYS NV-1-H-WE 符合“中国 RoHS”指令。下表适用于在中国及其各地区使用的产品。

		QSC Q-SYS NV-1-H-WE				
部件名称 (Part Name)	有害物质 (Hazardous Substances)					
	铅 (Pb)	汞 (Hg)	镉 (Cd)	六价铬 (Cr(vi))	多溴联苯 (PBB)	多溴二苯醚 (PBDE)
电路板组件 (PCB Assemblies)	X	○	○	○	○	○
机壳装配件 (Chassis Assemblies)	X	○	○	○	○	○

本表格依据 SJ/T 11364 的规定编制。

O: 表示该有害物质在该部件所有均质材料中的含量均在 GB/T 26572 规定的限量要求以下。

X: 表示该有害物质至少在该部件的某一均质材料中的含量超出 GB/T 26572 规定的限量要求。

(目前由于技术或经济的原因暂时无法实现替代或减量化。)

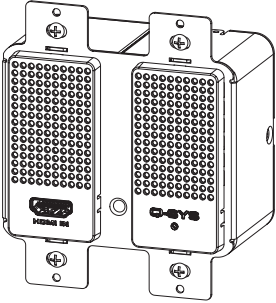
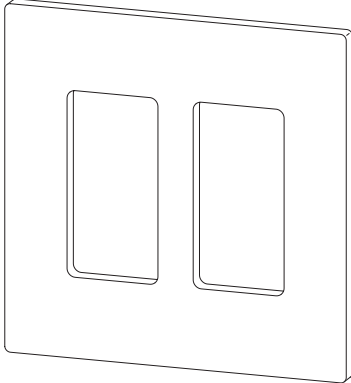


This table is prepared following the requirement of SJ/T 11364.

O: Indicates that the concentration of the substance in all homogeneous materials of the part is below the relevant threshold specified in GB/T 26572.

X: Indicates that the concentration of the substance in at least one of all homogeneous materials of the part is above the relevant threshold specified in GB/T 26572.

(Replacement and reduction of content cannot be achieved currently because of the technical or economic reason.)

箱内物件

 <p>(1x) NV-1-H-WE</p>	 <p>(1x) Decora 无螺丝 墙板套件 (白色)</p>
 <p>(1x) 保修 TD-000453</p>	 <p>(1x) 安全信息 TD-001672</p>

简介

Q-SYS NV-1-H-WE 壁挂式 HDMI 编码器增强了 NV 系列网络视频分配并将其扩展到灵活且可重新配置的空间,为每种房间类型的网络视频分配提供单一平台。NV-1-H-WE 可与其他 Q-SYS NV 系列网络视频端点一起使用,提供系统设计灵活性。与所有 Q-SYS 产品一样,NV-1-H-WE 提供与 Q-SYS 平台的本地集成,通过紧密集成设备配置、控制和音频路由功能来降低复杂性并加速部署。



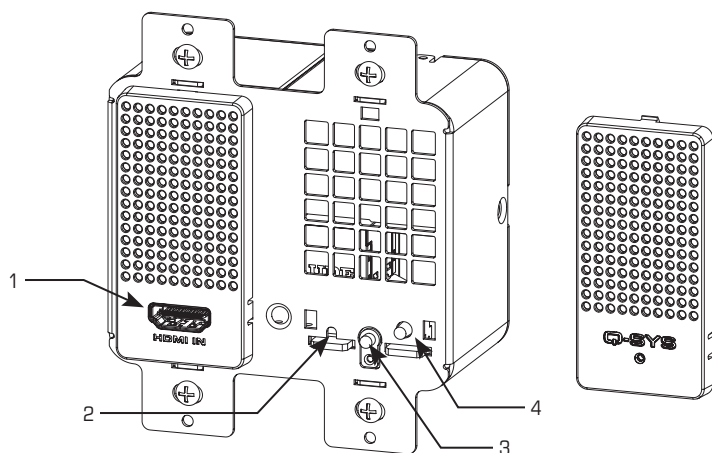
注意: NV-1-H-WE 网络视频端点需要 Q-SYS 核心处理器和 Q-SYS Designer 软件 (QDS) 版本 9.13 及更高版本才能进行配置和操作。有关与 NV-1-H-WE 相关的 QDS 组件的信息,包括它们的属性和控件,可以在 help.qsys.com 的 Q-SYS 帮助中找到。或者,只需将 NV-1-H-WE 组件从“清单”拖到原理图中,然后按 F1。

电源要求

- 需要 802.3at 2 型 4 类 PoE+ (30W 来自 PSE, NV-1-H-WE 为 25.5W) 电源输入。
- 您必须遵循 PSE 的安全说明。
- PSE 电源线应连接至具有接地连接的插座。
- NV-1-H-WE 旨在由符合 LPS 或 PS2 的列名 (证书) 电源供电,额定输出为 56 VDC,最小 0.42A (PoE),最高环境温度 (TMA) 为 40 °C,最高海拔 2000 米。如果需要帮助,请联系 QSC。

连接和标注

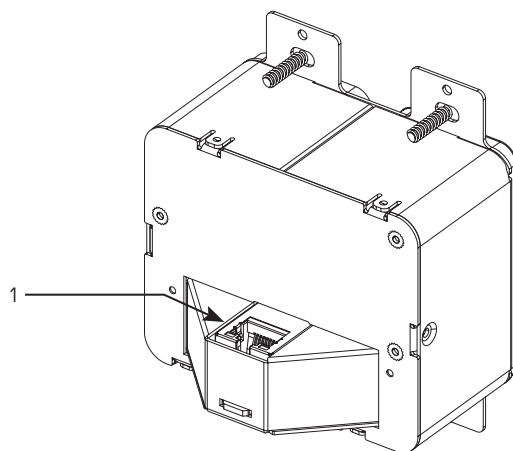
前面板



—图 1—

1. **HDMI In** – 支持 HDCP 2.3 和 HDCP 1.4 的 HDMI 2.0 输入。
2. **重置按钮**– (在穿孔盖后面, 嵌入式) 使用回形针或类似工具按住重置按钮 10 秒钟, 将 NV-1-H-WE 重置为出厂值。
3. **电源/ID LED** – NV-1-H-WE 处于开启状态时亮起蓝灯。通过 ID 按钮或 Q-SYS Peripheral Manager 进入 ID 模式时, 绿灯闪烁。绿灯常亮表示 HDMI 输入有效。
4. **ID 按钮**– (在穿孔盖后面) 在 Q-SYS Designer 软件和 Q-SYS Peripheral Manager 中找到 NV-1-H-WE。

后面板



-图 2-

1. **LAN / PoE**– RJ-45 连接器、2.5GbE、802.3at 2 型 4 类 (30W 来自 PSE, NV-1-H-WE 为 25.5W)。用于连接 Q-LAN。

安装

NV-1-H-WE 旨在安装于北美常见的双联电箱中。它们可以适应其他各种具有类似安装孔位置的电箱和支架, 尽管本文未描述这些备用解决方案的安装程序。

确保安装符合以下要求:

- 符合 IEEE 802.3at 的环境 A
- 接线方法和材料应符合 NFPA 70、国家电气规范 (NEC), 特别是第 725.130 节的规定。
- 导体和设备的安装应符合 NFPA 70、国家电气规范 (NEC), 特别是第 725.133 节的规定。

间距要求

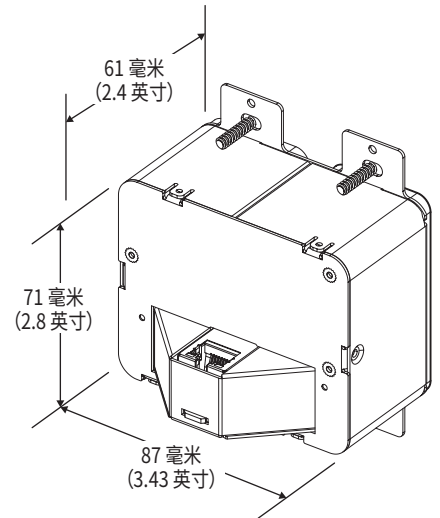
建议使用最小尺寸如图 3 所示的双联矩形箱。如需了解更多信息, 请参阅 qsys.com 上的产品图纸。

通风要求

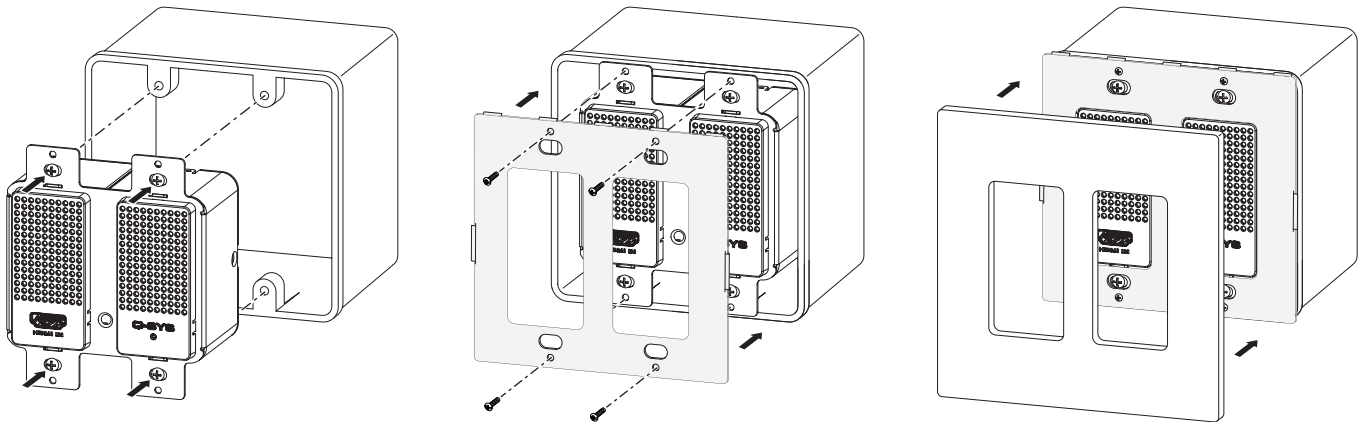
重要信息! 确保流入和流出穿孔不会被堵塞。

安装步骤

1. 将网线连接至 NV-1-H-WE 背面的 LAN/PoE 端口。
2. 确保 NV-1-H-WE 朝向“向上”方向 (HDMI 连接器位于底部), 使用四 (4) 个预先连接的 6-32 x 3/4" 螺丝将设备连接到双组电气盒。
3. 在 Decora 无螺钉墙板套件中, 使用套件中提供的螺钉将底板连接到 NV-1-H-WE。
4. 将 Decora 无螺丝墙板卡入设备以完成安装。



— 图 3 —



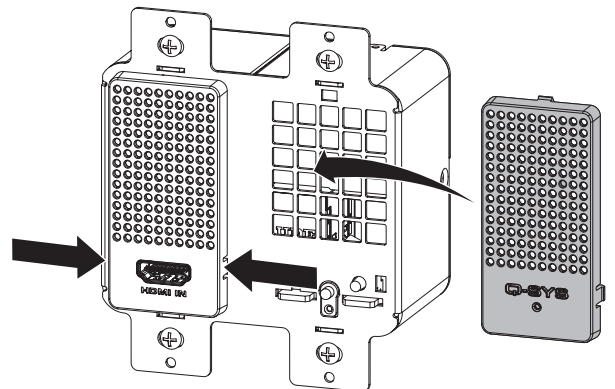
-图 4-

穿孔插件盖更换

白色穿孔插件可与黑色穿孔插件调换, 以匹配装饰风格。

要移除现有的白色插件, 请捏住插件底部并向上旋转插件底部以将其移除。

要安装新插件, 请将插件顶部朝顶部倾斜地插入插槽中, 然后向下旋转, 直至插件卡入到位。



— 图 5 —



知识库

查找常见问题的答案、故障排除信息、提示和应用说明。支持政策和资源(包括 Q-SYS 帮助、软件和固件、产品文档和培训视频)的链接。创建支持案例。

support.qsys.com

客户支持部门

如需了解技术支持部门和客户服务部门的信息(包括其电话号码和工作时间),请参阅 Q-SYS 网站上的“联系我们”页面。qsys.com/contact-us/

质保

如要获取 QSC 有限保修单的副本,请造访
qsys.com/support/warranty-statement/

Q-SYS
SHIFT[™] Q-SYS Shift 是 QSC, LLC 的商标。

© 2025 QSC, LLC 保留所有权利。QSC、QSC 徽标和 Q-SYS、Q-SYS 徽标是 QSC, LLC 在美国专利和商标局以及其他国家的注册商标。已申请专利或专利待批。其他所有商标均归各自所有者拥有。

qsys.com/patents
qsys.com/trademarks