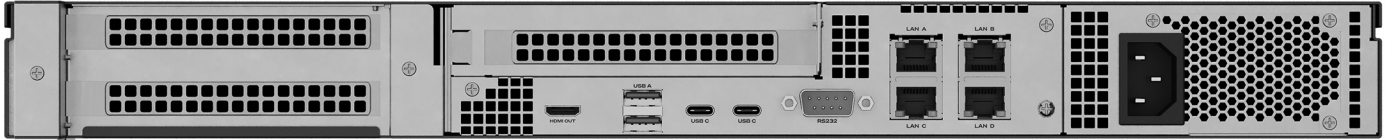
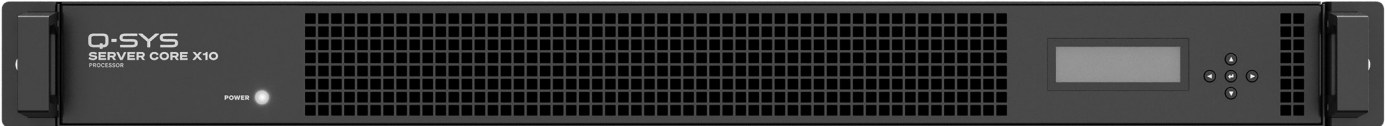


하드웨어 사용 설명서



서버 코어 X10 프로세서



WA-001009-10-A



용어 및 기호 설명

“경고!”는 개인 안전에 관한 지침임을 나타내는 용어입니다. 지침을 따르지 않는 경우, 신체적 부상이나 사망으로 이어질 수 있습니다.

“주의!”는 물리적 장비의 손상 가능성에 관한 지침임을 나타내는 용어입니다. 이러한 지침을 따르지 않는 경우, 제품 보증의 범위를 벗어나는 장비의 손상으로 이어질 수 있습니다.

“중요!”는 성공적인 절차 완료에 필수적인 지침 또는 정보임을 나타내는 용어입니다.

“참고”라는 용어는 추가적으로 유용한 정보임을 뜻합니다.



삼각형 안의 화살촉이 있는 번개 모양 기호는 절연되지 않은 위험한 전압이 제품에 있으며 해당 전압이 감전의 위험을 초래할 수 있음을 사용자에게 경고합니다.



삼각형 안의 느낌표는 이 설명서에 중요한 안전, 작동 및 유지관리 지침이 있음을 사용자에게 나타냅니다.

중요 안전 지침

1. 본 지침을 읽고 준수하고 잘 보관하십시오.
2. 모든 경고에 유의하십시오.
3. 본 장치를 물 근처에서 사용하지 마십시오.
4. 마른 천으로만 닦으십시오.
5. 통풍구를 막지 마십시오. 제조업체 지침에 따라 설치하십시오.
6. 라디에이터, 난방기, 스토브 또는 열을 발생시키는 기타 장치(증폭기 포함) 등의 열원 근처에 설치하지 마십시오.
7. 제조업체에서 지정한 부착물/액세서리만 사용하십시오.
8. 모든 서비스는 자격을 갖춘 서비스 담당자에게 문의하십시오.
9. 해당 지역의 모든 규정을 준수하십시오.
10. 실제 장치의 설치와 관련하여 의문 사항이 있을 경우 면허를 소지한 전문 엔지니어에게 문의하십시오.

유지관리 및 수리



경고!: 고급 기술(예: 최신 재료 및 강력한 전자기기 사용)에는 특별히 조정된 유지관리 및 수리 방식이 요구됩니다. 추후 장치 손상, 인명 피해 및/또는 기타 안전 위험이 발생하는 것을 방지하기 위해 장치의 모든 정비나 수리 작업은 QSC 공인 서비스 센터 또는 공인 QSC 국제 대리점을 통해서만 수행되어야 합니다. QSC는 장치의 고객, 소유자 또는 사용자가 해당 수리를 이용하지 않아 발생하는 부상, 피해 또는 관련 손상에 대해 책임을 지지 않습니다.



경고!: 서버 코어 X10은 실내 설치 전용으로 설계되었습니다.

리튬 배터리 경고



경고!: 이 장비에는 비충전식 리튬 배터리가 포함되어 있습니다. 리튬은 캘리포니아주에서 암 또는 선천적 기형을 유발할 수 있는 화학 물질로 알려져 있습니다. 이 장비에 포함된 비충전식 리튬 배터리는 화재나 극히 높은 열에 노출될 경우 폭발할 수 있습니다. 배터리를 단락시키지 마십시오. 비충전식 리튬 배터리를 재충전하지 마십시오. 잘못된 유형의 배터리로 교체하는 경우 폭발의 위험이 있습니다.

환경 사양

- 제품의 예상 수명주기: 10년
- 보관 온도 범위: -40°C~85°C(-40°F~185°F)
- 보관 습도 범위: 10% ~ 95% RH @ 40°C, 비응축
- 작동 온도 범위: 0°C ~ 40°C(32°F ~ 104°F)
- 작동 습도 범위: 10% ~ 95% RH @ 40°C, 비응축

환경 규정 준수

Q-SYS는 모든 관련 환경 규정을 준수합니다. 여기에는 EU WEEE 지침(2012/19/EU), 중국 RoHS, 한국 RoHS, 미국 연방 및 주 환경법, 그리고 전 세계의 다양한 자원 재활용 촉진법을 포함하여 글로벌 환경 법규를 준수하는 것이 포함되며, 이에 국한되지 않습니다. 자세한 내용은 방문하여 확인하십시오.

qsys.com/about-us/green-statement

FCC 성명

Q-SYS 서버 코어 X10은 시험을 거쳐 FCC 규정 제15조의 클래스 A 디지털 장치 관련 제한 사항을 준수하는 것으로 확인되었습니다.

해당 제한 사항은 상업 시설에서 장치를 사용할 경우 유해한 간섭을 방지하는 합리적 보호를 제공하기 위해 고안되었습니다. 본 장치는 무선 주파수 에너지를 생성, 사용 및 방출할 수 있습니다. 설명서에 따라 설치 및 사용하지 않을 경우 무선 통신에 유해한 간섭이 발생할 수 있습니다. 주거 지역에서 장치를 가동하면 유해한 간섭이 발생할 수 있으며, 사용자는 자비를 부담하여 간섭 현상을 해결해야 합니다.

RoHS 성명

QSC Q-SYS 서버 코어 X10은 유럽 RoHS 지침을 준수합니다.

QSC Q-SYS 서버 코어 X10은 "중국 RoHS" 지침을 준수합니다. 다음 표는 중국 및 해당 지역에서의 제품 사용을 위해 제공됩니다.



EFUP 평가 기간은 10년입니다. 이 기간은 서버 코어 X10 제품 설계에 사용된 가장 짧은 부품 또는 하위 어셈블리 EFUP 성명을 기반으로 결정됩니다.

		QSC Q-SYS 서버 코어 X10				
部件名称 (부품 이름)	有害物质 (위험 물질)					
	铅 (Pb)	汞 (Hg)	镉 (Cd)	六价铬 (Cr(vi))	多溴联苯 (PBB)	多溴二苯醚 (PBDE)
电路板组件 (PCB 어셈블리)	X	O	O	O	O	O
机壳装配件 (새시 어셈블리)	X	O	O	O	O	O

本表格依据 SJ/T 11364 的规定编制。

O: 表示该有害物质在该部件所有均质材料中的含量均在 GB/T 26572 规定的限量要求以下。

X: 表示该有害物质至少在该部件的某一均质材料中的含量超出 GB/T 26572 规定的限量要求
(目前由于技术或经济的原因暂时无法实现替代或减量化。)

이 표는 SJ/T 11364의 요구 사항에 따라 작성되었습니다.

O: 부품의 모든 균질 재질에 포함된 물질의 농도가 GB/T 26572에 지정된 관련 기준치 미만임을 나타냅니다.

X: 부품의 모든 균질 재질 중 적어도 하나의 물질 농도가 GB/T 26572에 지정된 관련 기준치를 초과함을 나타냅니다.
(기술적, 경제적 이유로 현재 포함된 내용물의 교체 및 축소가 불가능함)

구성품

- Q-SYS 서버 코어 X10
- 액세서리 키트(이어 핸들 및 랙 장착 레일 키트 하드웨어)
- 지역에 적합한 규격의 전원 케이블
- 보증서, TD-000453-01
- 안전 및 규정 선언문, TD-001718-01

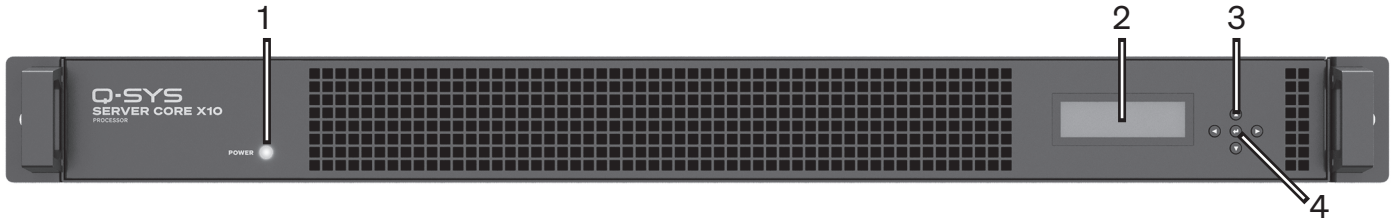
소개

차세대 Q-SYS 프로세싱을 대표하는 Q-SYS 서버 코어 X10은 Q-SYS OS를 Dell의 기성 엔터프라이즈급 IT 서버 하드웨어와 결합하여 광범위한 애플리케이션을 위한 유연하고 확장 가능한 오디오, 비디오 및 제어 솔루션을 제공합니다. 서버 코어 X10은 완전히 네트워크화되고 프로그래밍 가능한 AV&C 프로세서로, 가장 편리한 위치에 네트워크 I/O를 분산하는 동시에 여러 공간이나 구역에 대한 중앙 집중식 프로세싱을 제공합니다.

참고: Q-SYS 코어 X10 프로세서는 구성 및 작동을 위해 Q-SYS Designer Software(QDS)가 필요합니다. QDS 버전 호환성 정보는 [여기](#)에서 확인할 수 있습니다. 특성 및 컨트롤을 포함하여 코어 X10과 관련된 QDS 구성 요소에 대한 정보는 help.qsys.com의 Q-SYS 도움말에서 확인할 수 있습니다. 또는 서버 코어 X10 구성 요소를 재고에서 회로도 드래그한 다음 F1 키를 누르면 됩니다.

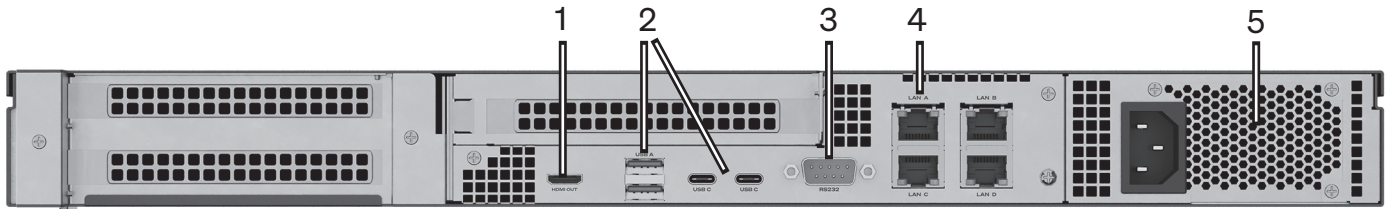
연결 및 콜아웃

전면부 패널



1. 전원 표시등: 장치의 전원이 켜지면 파란색 등으로 표시됩니다.
2. 전면 패널 디스플레이: 네트워크 설정, 실행 중인 시스템, 활성화 오류 등의 코어 관련 정보를 표시합니다.
3. 조작 버튼(위, 아래, 왼쪽, 오른쪽): 사용자가 전면 패널 디스플레이의 메뉴 사이를 이동할 수 있도록 해줍니다.
 - a. 위쪽과 오른쪽 버튼은 모두 다음 메뉴 항목으로 이동합니다.
 - b. 아래와 왼쪽 버튼은 모두 이전 메뉴 항목으로 돌아갑니다.
 - c. ID/선택 버튼: 가운데 버튼을 눌러 Q-SYS Designer Software에서 코어를 ID 모드로 전환하여 식별합니다. ID 모드를 다시 누르면 꺼집니다.

후면부 패널



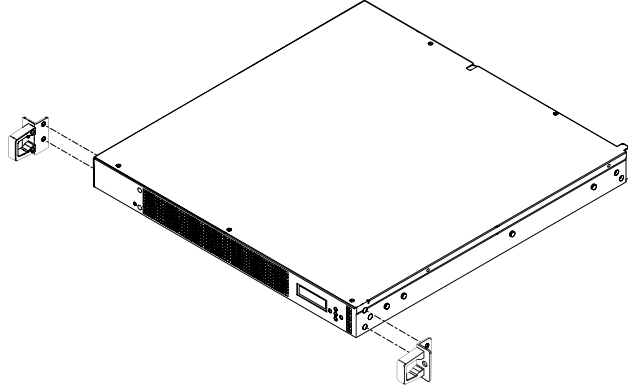
1. HDMI 포트: 지원되지 않음.
2. USB A 및 USB C 포트: 지원되지 않음.
3. 직렬 통신 RS232(수 DB-9 커넥터): 직렬 장치 연결용.
4. Q-SYS LAN 포트(RJ45): 왼쪽에서 오른쪽 순서로 배치되며, 상단 행은 LAN A와 LAN B, 하단 행은 LAN C와 LAN D입니다.
5. 전원 공급 장치(PSU).

설치

다음 절차는 시스템 쉐시 및 랙에 이어 핸들과 슬라이드 레일 액세서리를 설치하는 방법을 설명합니다.

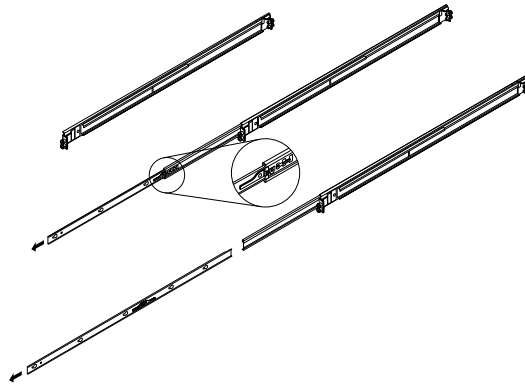
이어 핸들 설치

액세서리 상자에 있는 한 쌍의 장착 이어와 핸들을 설치하려면 제공된 나사를 전면 오른쪽과 전면 왼쪽 장착 이어에 삽입하고 조여줍니다.

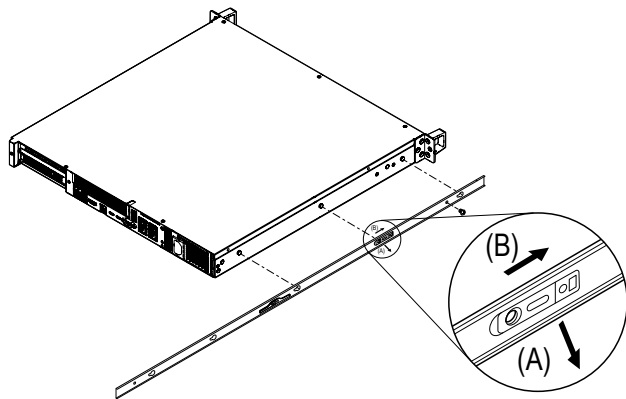


슬라이드 레일 준비

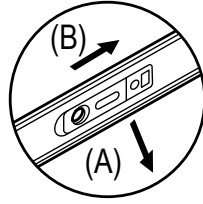
1. 내부 레일을 외부 레일에서 분리합니다.
 - a. 내부 레일을 끝까지 확장합니다.
 - b. 내부 레일의 해제 레버를 눌러 분리합니다.



2. 내부 레일을 쉐시에 부착합니다.



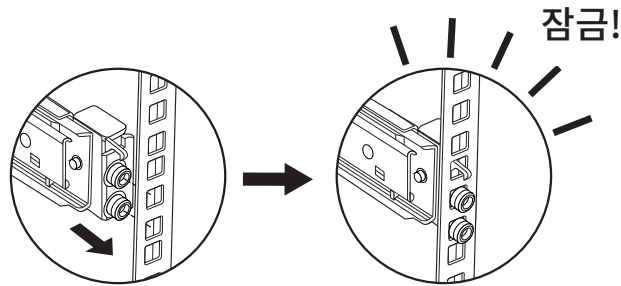
3. 서버 또는 AV 시스템의 쉐시에 분리된 내부 레일을 단단히 밀착시킵니다. 그런 다음 클립(A)을 위로 밀고 내부 레일을 쉐시 후면(B) 쪽으로 밀습니다.



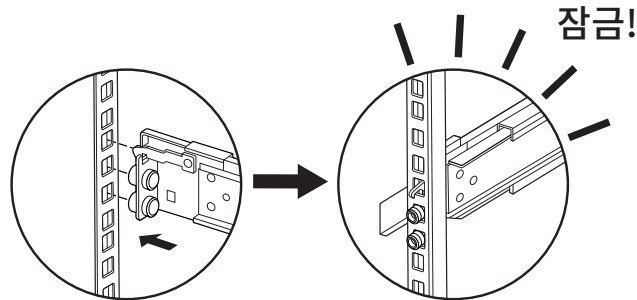
랙 레일 설치

서버 랙

1. 외부 레일의 레버를 위로 밀습니다. 랙 장착 핀을 전면 랙 포스트를 겨냥해 앞으로 밀어 잠급니다.

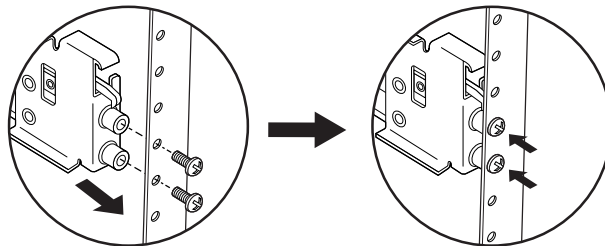


2. 레버를 다시 위로 밀습니다. 후면 랙 장착 핀을 랙 포스트에 맞추고 뒤로 당겨 외부 레일의 후면을 잠급니다.



AV 랙

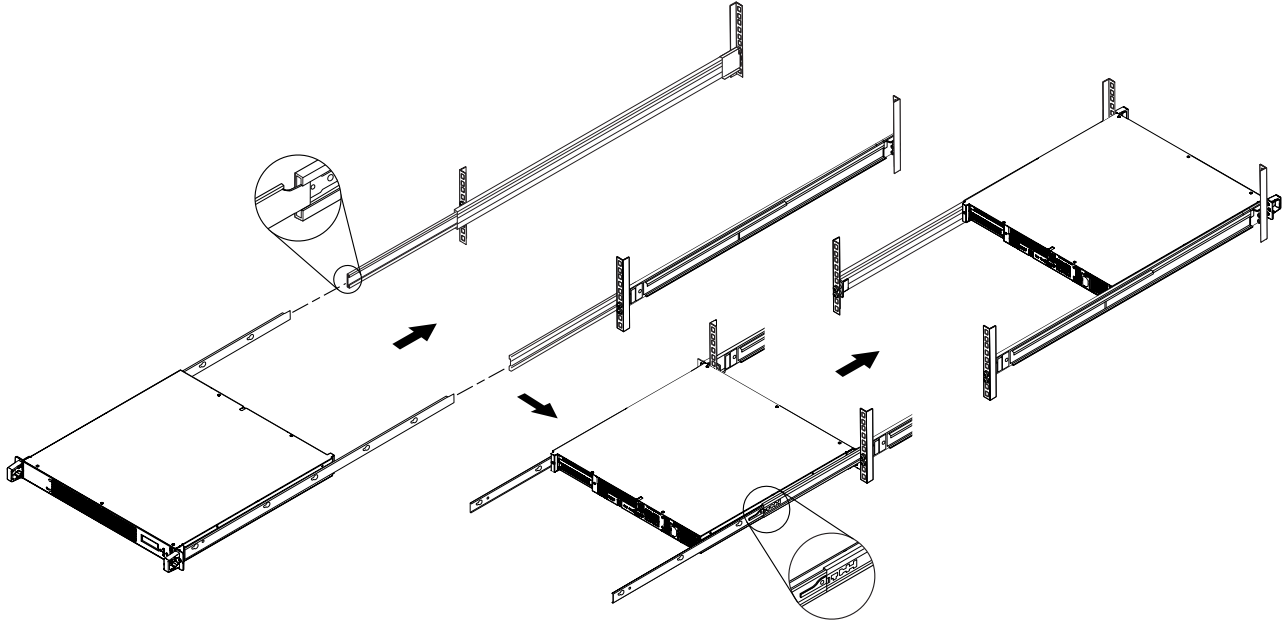
1. 외부 레일의 전면을 AV 랙의 원형 장착 구멍에 맞춥니다. #10-32 랙 나사(측면당 2개)를 삽입하고 조입니다.
2. 후면에 대해서도 동일한 단계를 반복합니다.



시스템 설치

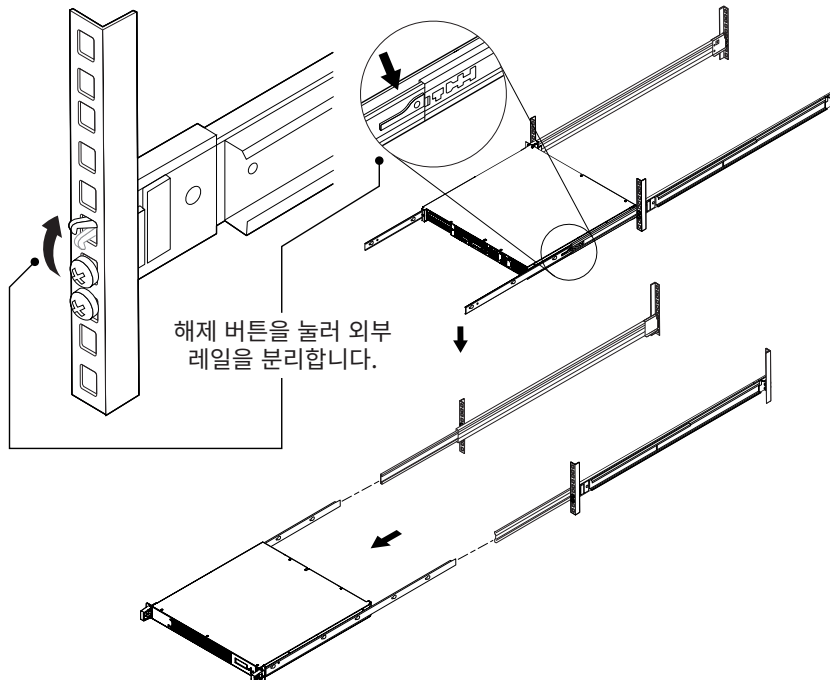
시스템 랙 장착:

1. 외부 레일의 볼 베어링 리테이너가 전방 위치에 잠금 상태로 고정되어 있는지 확인합니다.
2. 중간 레일을 외부 레일에 잠금 상태가 될 때까지 당깁니다.
3. 시스템의 내부 레일(이전 단계에서 부착함)을 중간 레일에 맞추고 잠금 상태가 될 때까지 시스템을 랙에 완전히 밀어 넣습니다.



외부 레일 제거

1. 랙에서 외부 레일을 분리하려면 레일 측면에 있는 해제 고정 장치를 누릅니다.
2. 장착 랙에서 레일을 밀어 분리합니다.





기술 문서

자주 묻는 질문에 대한 답변, 문제 해결 정보, 팁 및 애플리케이션 참고 사항을 확인하십시오. Q-SYS 도움말, 소프트웨어 및 펌웨어, 제품 설명서, 교육 동영상을 포함한 지원 정책 및 자료로 연결되는 링크. 지원 사례를 생성합니다.

support.qsys.com

고객 지원

전화번호, 운영 시간 등 기술 지원 및 고객 지원과 관련한 정보는 Q-SYS 웹사이트의 Contact Us(문의하기) 페이지를 참조하시기 바랍니다.

qsys.com/contact-us/

보증서

QSC 제한 보증서 사본을 보려면 다음을 방문하십시오.

qsys.com/support/warranty-statement/