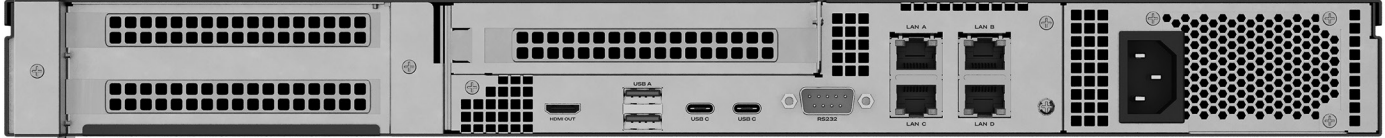
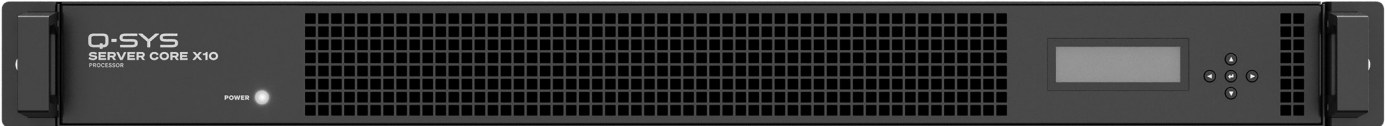


# Manuel Utilisateur



## Processeur Server Core X10



WA-001009-03-A



# EXPLICATION DES TERMES ET DES SYMBOLES

La mention « **AVERTISSEMENT !** » indique des instructions concernant la sécurité personnelle. Risque de blessures ou de mort si les instructions ne sont pas suivies.

La mention « **ATTENTION !** » indique des instructions concernant des dégâts possibles pour le matériel. Risque de dégâts matériels non couverts par la garantie si ces instructions ne sont pas suivies.

La mention « **IMPORTANT !** » indique des instructions ou des informations vitales à l'exécution de la procédure.

La mention « **REMARQUE** » est utilisée pour indiquer des informations utiles supplémentaires.



L'éclair dans un triangle a pour objet de signaler à l'utilisateur la présence d'une tension dangereuse non isolée dans le boîtier du produit, suffisante pour présenter un risque d'électrocution pour l'homme.



Le point d'exclamation dans un triangle a pour objet de signaler à l'utilisateur la présence d'importantes consignes de sécurité et instructions d'utilisation et de maintenance dans ce manuel.



## CONSIGNES DE SÉCURITÉ IMPORTANTES



1. Lire, suivre et conserver ces instructions.
2. Respecter tous les avertissements.
3. Ne pas utiliser cet appareil près de l'eau.
4. Nettoyer uniquement avec un chiffon sec.
5. Ne pas bloquer les bouches d'aération. Installer conformément aux instructions du fabricant.
6. N'installer à proximité d'aucune source de chaleur comme des radiateurs, des registres de chaleur, des poêles ou d'autres appareils (y compris des amplis) qui dégagent de la chaleur.
7. N'utiliser que les accessoires indiqués par le fabricant.
8. Confier toutes les réparations à un personnel qualifié.
9. Respecter tous les codes locaux applicables.
10. Consulter un technicien professionnel diplômé en cas de doute ou de question concernant l'installation physique de l'équipement.

## Maintenance et réparation



**AVERTISSEMENT !:** Les technologies de pointe, par ex. l'utilisation de matériel moderne et de composants électroniques puissants, exigent une maintenance et des méthodes de réparation spécialement adaptées. Pour éviter le risque de dommages ultérieurs à l'appareil, de blessures et/ou la création de dangers supplémentaires, tout le travail de maintenance ou de réparation de l'appareil devra être uniquement confié à un centre de réparation ou un distributeur international agréé par QSC. QSC n'est pas responsable des blessures, préjudices ou dommages résultant du manquement du client, propriétaire ou utilisateur de l'appareil à faciliter ces réparations.



**AVERTISSEMENT !:** Le Server Core X10 est conçu pour être installé à l'intérieur uniquement.

# AVERTISSEMENTS RELATIFS AUX PILES AU LITHIUM



**AVERTISSEMENT !:** CET APPAREIL CONTIENT UNE PILE AU LITHIUM NON RECHARGEABLE. LE LITHIUM EST CONSIDÉRÉ EN CALIFORNIE COMME UN PRODUIT CHIMIQUE CAUSANT DES CANCERS OU DES MALFORMATIONS À LA NAISSANCE. LA PILE AU LITHIUM NON RECHARGEABLE CONTENUE DANS L'APPAREIL RISQUE D'EXPLOSER SI ELLE EST EXPOSÉE À DES FLAMMES OU UNE CHALEUR EXTRÊME. NE PAS COURT-CIRCUITER LA PILE. NE PAS ESSAYER DE RECHARGER LA PILE AU LITHIUM NON RECHARGEABLE. RISQUE D'EXPLOSION SI LA PILE EST REMPLACÉE PAR UN TYPE DE PILE INCORRECT.

## Spécifications environnementales

- **Cycle de vie du produit (estimation) :** 10 ans
- **Plage de température de stockage :** -40 °C à +85 °C (-40 °F à 185 °F)
- **Plage d'humidité relative de stockage :** 10 % à 95 % d'HR à 40 °C, sans condensation
- **Plage de température de fonctionnement :** 0 °C à 40 °C (32 °F à 104 °F)
- **Plage d'humidité de fonctionnement :** 10 % à 95 % d'HR à 40 °C, sans condensation

## Respect de l'environnement

Q-SYS respecte toutes les réglementations environnementales en vigueur. Cela comprend (sans toutefois s'y limiter) les lois internationales relatives à l'environnement, notamment la directive DEEE de l'UE (2012/19/UE), les directives « RoHS Chine » et « RoHS Corée », la législation fédérale des États-Unis et des États américains relative à l'environnement et de nombreuses lois internationales favorisant le recyclage des ressources. Pour des informations complémentaires, consultez :

[qsys.com/about-us/green-statement](https://qsys.com/about-us/green-statement)

## Déclaration FCC

Le Q-SYS Server Core X10 a été testé et déclaré conforme aux limites imposées aux appareils numériques de classe A, conformément à la partie 15 des règles de la FCC.

Ces limites ont été conçues pour fournir une protection raisonnable contre les interférences nuisibles lorsque l'appareil est utilisé dans un cadre commercial. Cet équipement génère, utilise et peut émettre de l'énergie radiofréquence. S'il n'est pas installé et utilisé conformément au manuel d'instructions, il peut provoquer des interférences nuisibles aux communications radio. L'utilisation de cet appareil dans une zone résidentielle causera probablement des interférences nuisibles ; auquel cas, l'utilisateur sera tenu de corriger les interférences à ses propres frais.

# Déclarations RoHS

Le Q-SYS Server Core X10 de QSC est conforme à la directive européenne RoHS.

Le Q-SYS Server Core X10 de QSC est conforme aux directives de « RoHS Chine ». Le tableau suivant est fourni pour une utilisation du produit en Chine et sur ses territoires.



Sa période d'utilisation sans risque pour l'environnement (EFUP) est de 10 ans. Cette période est basée sur la déclaration EFUP la plus courte relative à un composant ou module utilisé dans la conception des produits Server Core X10.

		Q-SYS Server Core X10 de QSC				
部件名称 (nom de la pièce)	有害物质 (substances dangereuses)					
	铅 (Pb)	汞 (Hg)	镉 (Cd)	六价铬 (Cr(vi))	多溴联苯 (PBB)	多溴二苯醚 (PBDE)
电路板组件 (cartes de circuits imprimés)	X	O	O	O	O	O
机壳装配件 (châssis)	X	O	O	O	O	O

本表格依据 SJ/T 11364 的规定编制。

O : 表示该有害物质在该部件所有均质材料中的含量均在 GB/T 26572 规定的限量要求以下。

X : 表示该有害物质至少在该部件的某一均质材料中的含量超出 GB/T 26572 规定的限量要求

(目前由于技术或经济的原因暂时无法实现替代或减量化。)

Ce tableau a été préparé conformément aux exigences de la norme SJ/T 11364.

O : indique que la concentration de la substance dans tous les matériaux homogènes de la pièce est inférieure au seuil pertinent spécifié dans la norme GB/T 26572.

X : indique que la concentration de la substance dans au moins un de tous les matériaux homogènes de la pièce est supérieure au seuil pertinent spécifié dans la norme GB/T 26572.

(Le remplacement et la réduction du contenu sont actuellement impossibles pour une raison technique ou économique.)

## Contenu

- Q-SYS Server Core X10
- Kit d'accessoires (étriers et pattes de fixation et matériel de fixation du rail pour une installation sur bâti)
- Câble d'alimentation, adapté à la région
- Déclaration de garantie, TD-000453-01
- Consignes de sécurité et déclarations réglementaires, TD-001718-01

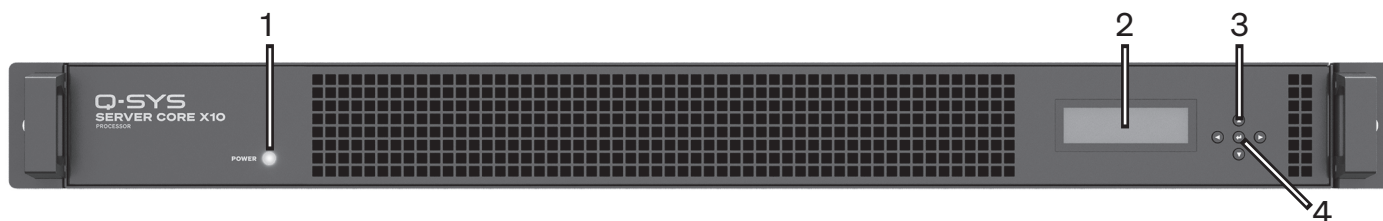
## Introduction

Le Q-SYS Server Core X10 représente la nouvelle génération de traitement Q-SYS : il associe le système d'exploitation Q-SYS avec du matériel de serveur informatique standard de qualité entreprise afin d'offrir une solution audio, vidéo et de contrôle flexible et évolutive pour une large gamme d'applications. Le Server Core X10 est un processeur AV&C entièrement sous réseau et programmable qui offre un traitement centralisé de plusieurs espaces ou zones tout en distribuant les entrées/sorties de réseau là où cela est le plus pratique.

**REMARQUE :** Le processeur Q-SYS Server Core X10 nécessite le logiciel Q-SYS Designer (QDS) pour sa configuration et son fonctionnement. Les informations sur la compatibilité des versions de QDS peuvent être consultées [ici](#). Pour plus d'informations sur les composants QDS associés au Server Core X10, y compris leurs propriétés et leurs contrôles, consultez l'aide de Q-SYS à l'adresse [help.qsys.com](http://help.qsys.com). Vous pouvez également faire glisser un composant Server Core X10 de l'inventaire dans le schéma et appuyer sur F1.

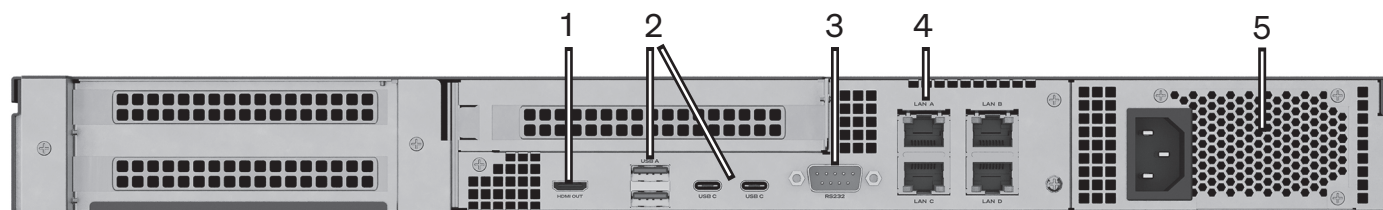
# Branchements et descriptions

## Panneau avant



1. **Voyant d'alimentation** : s'allume en bleu lorsque l'appareil est sous tension.
2. **Écran du panneau avant** : affiche des informations pertinentes sur le coeur du processeur, telles que sa configuration réseau, le système qu'il exécute, les erreurs non résolues, etc.
3. **Boutons de navigation (haut, bas, gauche, droite)** : permettent à l'utilisateur de naviguer dans les menus sur l'écran du panneau avant
  - a. Les boutons vers le haut ou la droite permettent de passer à l'élément de menu suivant.
  - b. Les boutons vers le bas ou la gauche permettent de revenir à l'élément de menu précédent.
4. **Bouton d'identification/de sélection** : appuyer sur le bouton du milieu pour mettre le Core en mode ID afin de l'identifier dans le logiciel Q-SYS Designer. Appuyer de nouveau dessus pour désactiver le mode ID.

## Panneau arrière



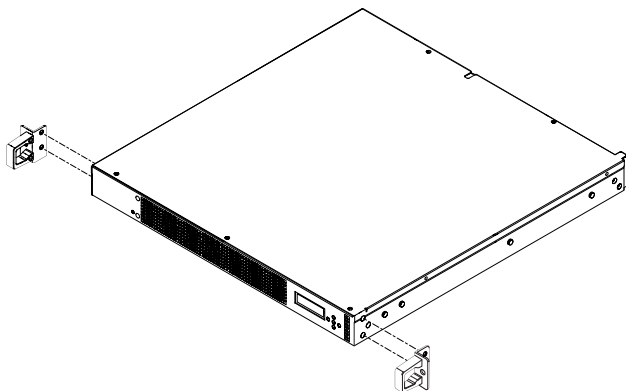
1. **Port HDMI** : non pris en charge.
2. **Ports USB A et USB C** : non pris en charge.
3. **Communications de série RS232 (mâle DB-9)** : pour le raccordement aux appareils en série.
4. **Ports LAN Q-SYS (RJ45)** : de gauche à droite ; la rangée du haut est LAN A et LAN B, la rangée du bas est LAN C et LAN D.
5. **Bloc d'alimentation (PSU)**.

# Installation

Les procédures suivantes expliquent comment installer les étriers et pattes de fixation et les accessoires de rail coulissant sur le châssis du système et dans le bâti.

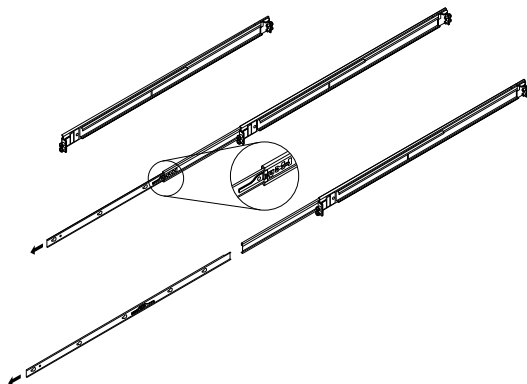
## Installation des étriers et pattes de fixation

Pour installer la paire d'étriers et de pattes de fixation de la boîte d'accessoires, insérez les vis fournies dans les pattes de fixation avant-droite et avant-gauche et vissez-les.

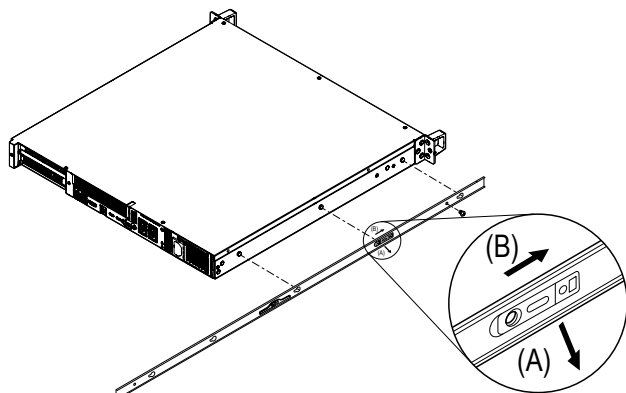


## Préparation du rail coulissant

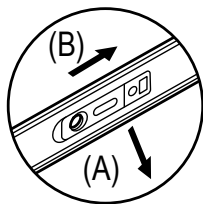
1. Sortez le rail intérieur du rail extérieur.
  - a. Tirez sur le rail intérieur pour l'allonger au maximum.
  - b. Appuyez sur le levier de déblocage du rail intérieur pour le retirer.



2. Fixez le rail intérieur sur le châssis.



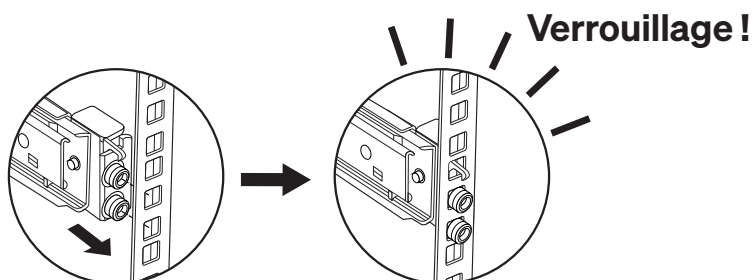
- Appuyez le rail intérieur libéré contre le châssis du serveur ou du système AV. Puis, soulevez le clip (A) et faites glisser le rail intérieur vers l'arrière du châssis (B).



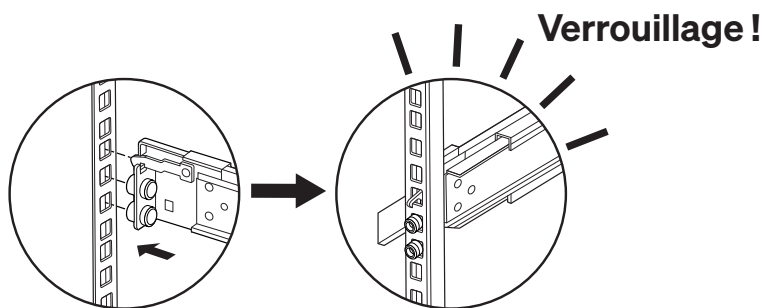
## Installation du rail pour bâti

### Bâtis pour serveur

- Levez le levier sur le rail extérieur. Positionnez la broche de fixation sur le montant avant du bâti et poussez pour l'enclencher.

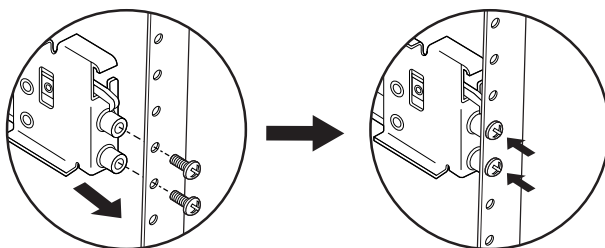


- Levez de nouveau le levier. Positionnez la broche de fixation arrière sur le montant du bâti et poussez pour enclencher l'arrière du rail extérieur.



### Bâtis pour AV

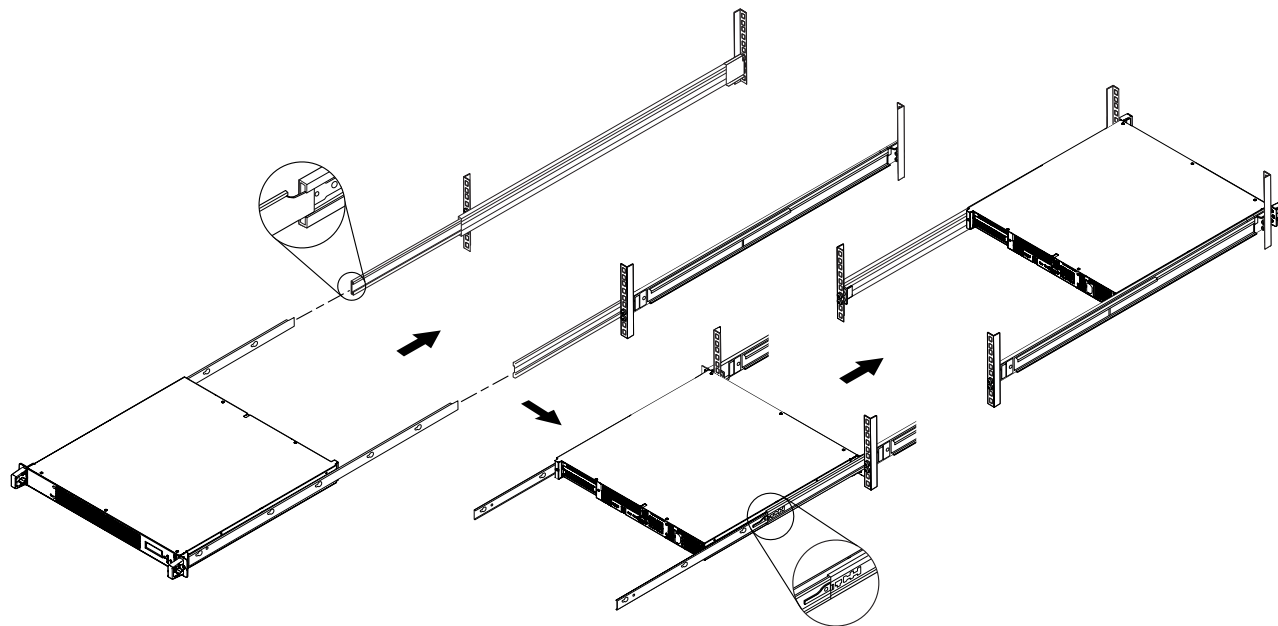
- Alignez l'avant du rail extérieur sur les trous de montage ronds du bâti pour AV. Insérez et serrez les vis de rack 10-32 (deux de chaque côté).
- Répétez ces étapes pour l'arrière.



## Installation du système

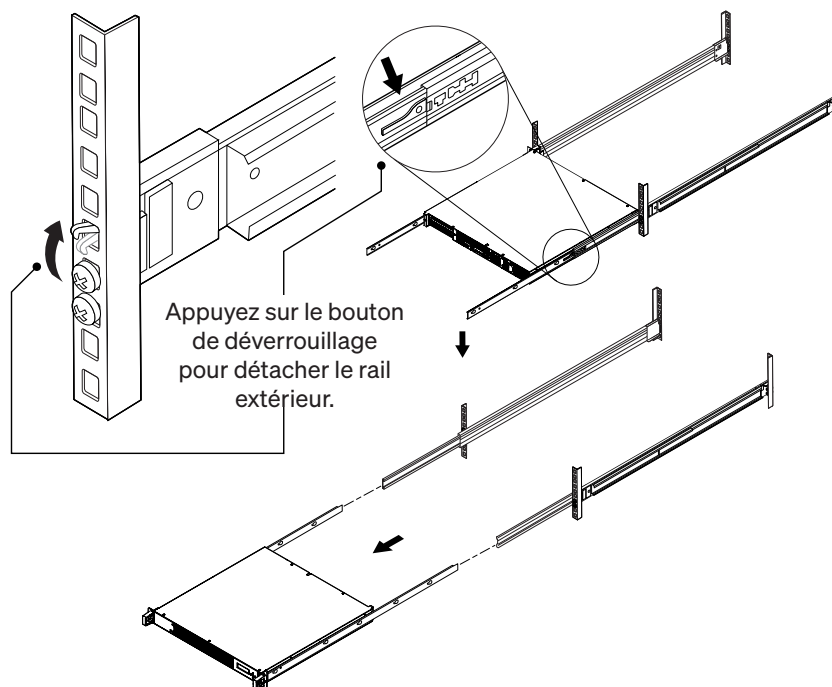
Montage du système sur le bâti :

1. Assurez-vous que le support de roulement à billes dans le rail extérieur est verrouillé en position avant.
2. Tirez le rail du milieu hors du rail extérieur jusqu'à ce qu'il se bloque.
3. Alignez les rails intérieurs du système (fixés lors des étapes précédentes) avec le rail du milieu et poussez le système complètement dans le rack jusqu'à ce qu'il se bloque.



## Retrait du rail extérieur

1. Pour retirer le rail extérieur du bâti, appuyez sur le loquet de déverrouillage situé sur le côté du rail.
2. Faites glisser le rail hors du support de montage.





## Base de connaissances

Trouver des réponses aux questions les plus courantes, des informations de dépannage, des conseils et des conseils d'utilisation. Lien vers les procédures et ressources d'assistance, y compris l'aide Q-SYS, les logiciels et micrologiciels, les documents de produits et les vidéos de formation. Créer des dossiers de support technique.

[support.qsys.com](https://support.qsys.com)

## Support technique

Reportez-vous à la page Nous contacter du site Web de Q-SYS pour obtenir des informations sur le support technique et le service clientèle, y compris leurs numéros de téléphone et leurs horaires d'ouverture.

[qsys.com/contact-us/](https://qsys.com/contact-us/)

## Garantie

Pour une copie de la garantie limitée QSC, consultez ce site web :

[qsys.com/support/warranty-statement/](https://qsys.com/support/warranty-statement/)