

Manual del usuario del equipo



Procesador Server Core X10



WA-001009-02-A



EXPLICACIÓN DE LOS TÉRMINOS Y DE LOS SÍMBOLOS

El término "**¡ADVERTENCIA!**" indica instrucciones con respecto a la seguridad personal. Si no se siguen dichas instrucciones, se pueden ocasionar lesiones o incluso la muerte.

El término "**¡PRECAUCIÓN!**" indica instrucciones con respecto a posibles daños al equipo físico. Si no se siguen dichas instrucciones, se pueden ocasionar daños al equipo que pueden no estar cubiertos por la garantía.

El término "**¡IMPORTANTE!**" indica instrucciones o información que son de vital importancia para completar satisfactoriamente el procedimiento.

El término "**NOTA**" se utiliza para indicar información adicional de utilidad.



El símbolo del rayo con una punta de flecha dentro de un triángulo alerta al usuario de la presencia de voltaje peligroso no aislado dentro de la carcasa del producto, que puede constituir un riesgo de descarga eléctrica a las personas.



El signo de exclamación dentro de un triángulo alerta al usuario de la presencia de instrucciones importantes de seguridad, funcionamiento y mantenimiento en este manual.

INSTRUCCIONES IMPORTANTES DE SEGURIDAD



1. Lea, conserve y siga estas instrucciones.
2. Siga todas las advertencias.
3. No use este aparato cerca del agua.
4. Utilice un paño seco para la limpieza.
5. No obstruya ninguna abertura de ventilación del aparato. Instale el equipo según las instrucciones del fabricante.
6. No lo instale cerca de fuentes de calor tales como radiadores, salidas de aire de calefacción, estufas ni otros aparatos (incluidos otros amplificadores) que produzcan calor.
7. Utilice solamente las piezas o accesorios especificados por el fabricante.
8. El mantenimiento técnico debe realizarlo únicamente personal cualificado.
9. Cumpla con todas las normas locales vigentes a este respecto.
10. Consulte a un técnico profesional autorizado cuando surjan dudas o preguntas referentes a la instalación física del equipo.

Mantenimiento y reparaciones



¡ADVERTENCIA! La tecnología avanzada, por ejemplo, el uso de materiales modernos y componentes electrónicos potentes, requiere métodos de mantenimiento y reparación especialmente adaptados. Para evitar futuros daños en el equipo, lesiones a las personas u otros riesgos de seguridad, todo el trabajo de mantenimiento o reparación en el equipo deberá realizarlo únicamente un centro de servicio técnico autorizado por QSC o un distribuidor internacional autorizado por QSC. QSC no se hace responsable de ninguna lesión, perjuicio o daños relacionados en los que se incurra por no facilitar el cliente, propietario o usuario del equipo dichas reparaciones.



¡ADVERTENCIA! El Server Core X10 está diseñado solo para su instalación en interiores.

ADVERTENCIAS SOBRE LA BATERÍA DE LITIO



¡ADVERTENCIA! ESTE EQUIPO CONTIENE UNA BATERÍA DE LITIO NO RECARGABLE. EL LITIO ES UNA SUSTANCIA QUÍMICA QUE EL ESTADO DE CALIFORNIA SABE QUE CAUSA CÁNCER O DEFECTOS DE NACIMIENTO. LA BATERÍA DE LITIO NO RECARGABLE CONTENIDA EN ESTE EQUIPO PODRÍA EXPLOTAR SI QUEDARA EXPUESTA A FUEGO O CALOR EXTREMO. NO PONGA LA BATERÍA EN CORTOCIRCUITO. NO INTENTE RECARGAR LA BATERÍA DE LITIO NO RECARGABLE. EXISTE RIESGO DE EXPLOSIÓN SI SUSTITUYE LA BATERÍA POR UN TIPO INCORRECTO.

Especificaciones medioambientales

- **Ciclo de vida esperado del producto:** 10 años
- **Intervalo de temperatura de almacenamiento:** de -40 °C a +85 °C (-40 °F a 185 °F)
- **Rango de humedad de almacenamiento:** del 10 % al 95 % de humedad relativa a 40 °C, sin condensación
- **Intervalo de temperaturas de funcionamiento:** de 0 °C a 40 °C (32 °F a 104 °F)
- **Rango de humedad de funcionamiento:** del 10 % al 95 % de humedad relativa a 40 °C, sin condensación

Cumplimiento medioambiental

Q-SYS cumple con toda la normativa medioambiental aplicable. Se incluyen (entre otras) leyes medioambientales internacionales, como la Directiva sobre residuos de aparatos eléctricos y electrónicos (RAEE) de la UE (2012/19/UE), China RoHS, Korea RoHS, las leyes medioambientales federales y estatales de EE. UU. y otras leyes relativas a fomentar el reciclaje de recursos en todo el mundo. Para obtener más información, consulte:

qsys.com/about-us/green-statement

Declaración de la FCC

El Q-SYS Server Core X10 ha sido probado y se ha determinado que cumple con los límites de un dispositivo digital Clase A, en virtud del apartado 15 de las normas de la FCC.

Estos límites están diseñados para proporcionar una protección razonable contra interferencias perjudiciales cuando el equipo se utiliza en un entorno comercial. Este equipo genera, utiliza y puede irradiar energía de radiofrecuencia. Si no se instala y utiliza según el manual de instrucciones, podría provocar interferencias perjudiciales para las comunicaciones por radio. Es posible que el uso de este equipo en zonas residenciales provoque interferencias perjudiciales; en cuyo caso, el usuario deberá corregir la interferencia por su propia cuenta.

Declaración de la RoHS

El Q-SYS Server Core X10 de QSC cumple con la directiva RoHS en Europa.

El Q-SYS Server Core X10 de QSC cumple con las directivas "RoHS en China". Se proporciona la siguiente tabla para la utilización del producto en China y sus territorios.



La valoración del Espacio de tiempo para el uso previsto (EFUP) es de 10 años. Este periodo se basa en la declaración EFUP de componentes y subconjuntos más corta utilizada en los diseños de productos Server Core X10.

		Q-SYS Server Core X10 de QSC				
部件名称 (Nombre de la pieza)	有害物质 (Sustancias peligrosas)					
	铅 (Pb)	汞 (Hg)	镉 (Cd)	六价铬 (Cr(vi))	多溴联苯 (PBB)	多溴二苯醚 (PBDE)
电路板组件 (Conjuntos PCB)	X	O	O	O	O	O
机壳装配件 (Conjuntos de chasis)	X	O	O	O	O	O

本表格依据 SJ/T 11364 的规定编制。

O: 表示该有害物质在该部件所有均质材料中的含量均在 GB/T 26572 规定的限量要求以下。

X: 表示该有害物质至少在该部件的某一均质材料中的含量超出 GB/T 26572 规定的限量要求

(目前由于技术或经济的原因暂时无法实现替代或减量化。)

Esta tabla se ha elaborado conforme a lo dispuesto en el estándar SJ/T 11364.

O: Indica que la concentración de la sustancia en todos los materiales homogéneos de la pieza está por debajo del umbral que se considera relevante según el GB/T 26572.

X: Indica que la concentración de la sustancia en al menos un material homogéneo de la pieza está por encima del umbral que se considera relevante según el GB/T 26572.

(Actualmente no puede sustituirse ni reducir dicho contenido por motivos técnicos o económicos).

Contenido de la caja

- Q-SYS Server Core X10
- Kit de accesorios (orejetas y kit de herrajes para montaje en bastidor)
- Cable de alimentación, adecuado para la región
- Certificado de garantía, TD-000453-01
- Información de seguridad y declaraciones reglamentarias, documento TD-001718-01

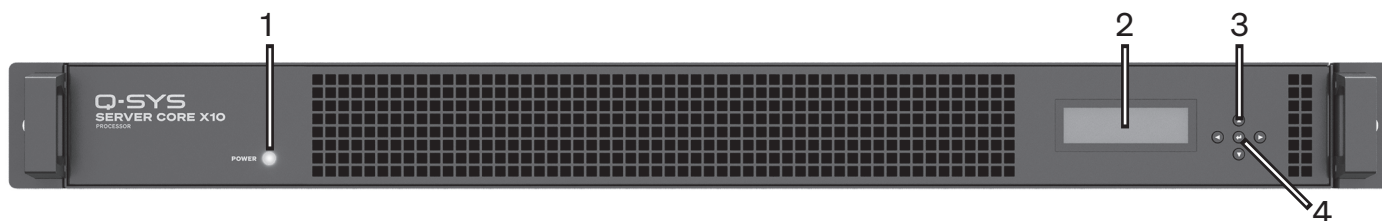
Introducción

El Q-SYS Server Core X10 representa la siguiente generación de procesamiento de Q-SYS, ya que combina el sistema operativo Q-SYS con hardware de servidor IT de categoría empresarial disponible en el mercado para ofrecer una solución flexible y escalable de audio, vídeo y control para una amplia gama de aplicaciones. El Server Core X10 es un procesador de audio, vídeo y control programable y totalmente conectado a la red, que proporciona un procesamiento centralizado de varios espacios o zonas mientras distribuye la E/S de la red donde resulte más cómodo.

NOTA: El procesador Q-SYS Server Core X10 requiere Q-SYS Designer Software (QDS) para su configuración y funcionamiento. La información sobre la compatibilidad de las versiones de QDS se puede encontrar [aquí](#). Puede encontrar más información sobre los componentes de QDS relacionados con el Server Core X10, incluidos sus controles y propiedades, en Q-SYS Help, en help.qsys.com. O simplemente, arrastre un componente de Server Core X10 del inventario hacia el esquema y pulse F1.

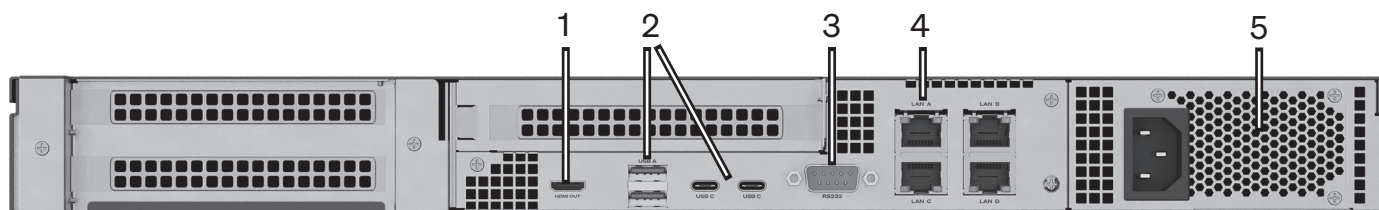
Conexiones y avisos

Panel frontal



1. **Luz de encendido:** se ilumina en azul cuando la unidad está encendida.
2. **Pantalla del panel frontal:** muestra información relevante sobre el núcleo, como su configuración de red, el sistema que está ejecutando, los fallos activos, etc.
3. **Botones de navegación (arriba, abajo, izquierda, derecha):** permite al usuario navegar por los menús de la pantalla del panel frontal:
 - a. Los botones hacia arriba y hacia la derecha avanzan al siguiente elemento del menú.
 - b. Tanto el botón hacia abajo como hacia la izquierda vuelven al elemento anterior del menú.
4. **Botón ID/selección:** pulse el botón central para poner el Core en modo ID para su identificación dentro del software Q-SYS Designer. Pulse de nuevo para apagar el modo ID.

Panel posterior



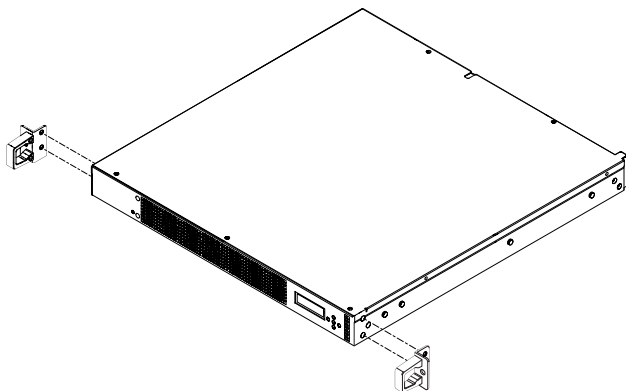
1. **Puerto HDMI:** no compatible.
2. **Puertos USB A y USB C:** no compatible.
3. **Comunicaciones de serie RS232 (macho DB-9):** para la conexión de dispositivos en serie.
4. **Puertos LAN Q-SYS (RJ45):** de izquierda a derecha; la fila superior es LAN A y LAN B, la fila inferior es LAN C y LAN D.
5. **Fuente de alimentación (PSU).**

Instalación

Los siguientes procedimientos explican cómo instalar las orejetas y los accesorios del riel deslizante en el chasis del sistema y en el bastidor.

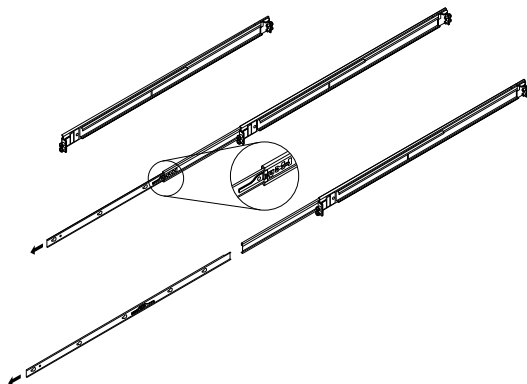
Instalación de las orejetas

Para instalar el par de orejetas de montaje y los soportes en la caja de accesorios, inserte los tornillos suministrados en las orejetas de montaje delantera derecha e izquierda, y apriételos.

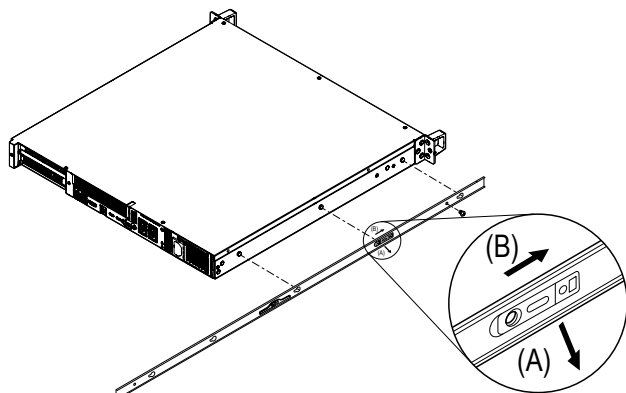


Preparación del riel deslizante

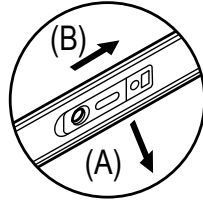
1. Suelte el riel interior del riel exterior.
 - a. Extienda el riel interior hasta que se detenga.
 - b. Presione la palanca de liberación situada en el riel interior para retirarlo.



2. Fije el riel interior al chasis.



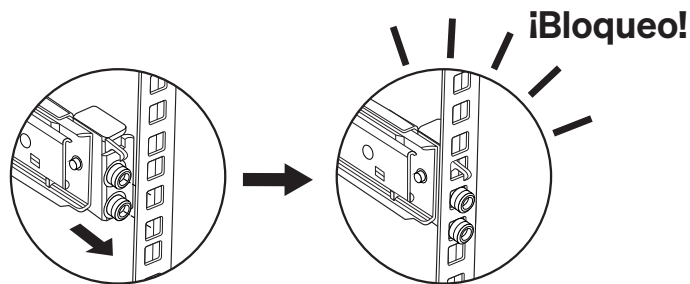
3. Presione el riel interior liberado contra el chasis del servidor o del sistema AV. A continuación, levante el clip (A) y deslice el riel interior hacia la parte trasera del chasis (B).



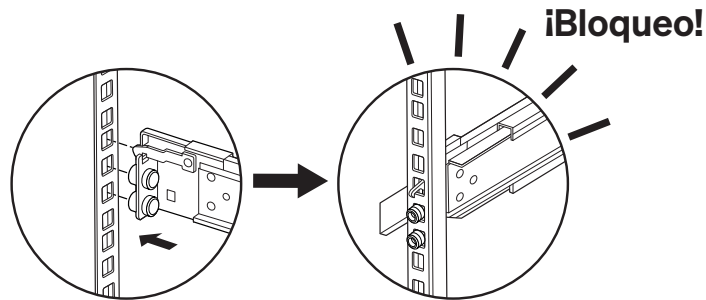
Instalación de rieles para bastidor

Bastidores de servidores

1. Levante la palanca del riel exterior. Coloque el pasador de montaje del bastidor hacia el poste delantero del bastidor y empújelo hacia adelante para bloquearlo.

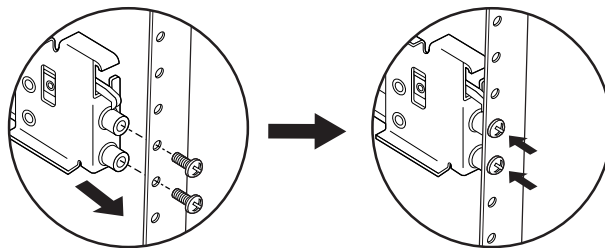


2. Levante la palanca de nuevo. Alinee el pasador de montaje del bastidor trasero con el poste del bastidor y tire hacia atrás para bloquear la parte trasera del riel exterior.



Bastidores AV

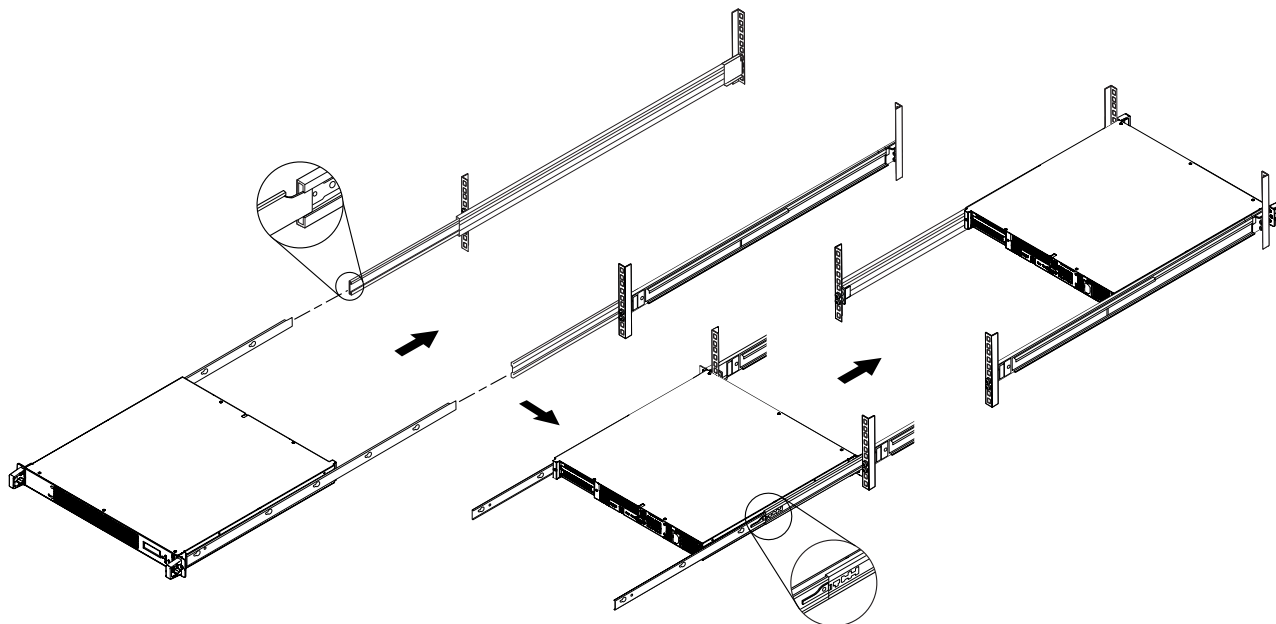
1. Alinee la parte delantera del riel exterior con los orificios de montaje redondos del bastidor AV. Inserte y apriete los tornillos del bastidor n.º 10-32 (dos por cada lado).
2. Repita los pasos en la parte trasera.



Instalación del sistema

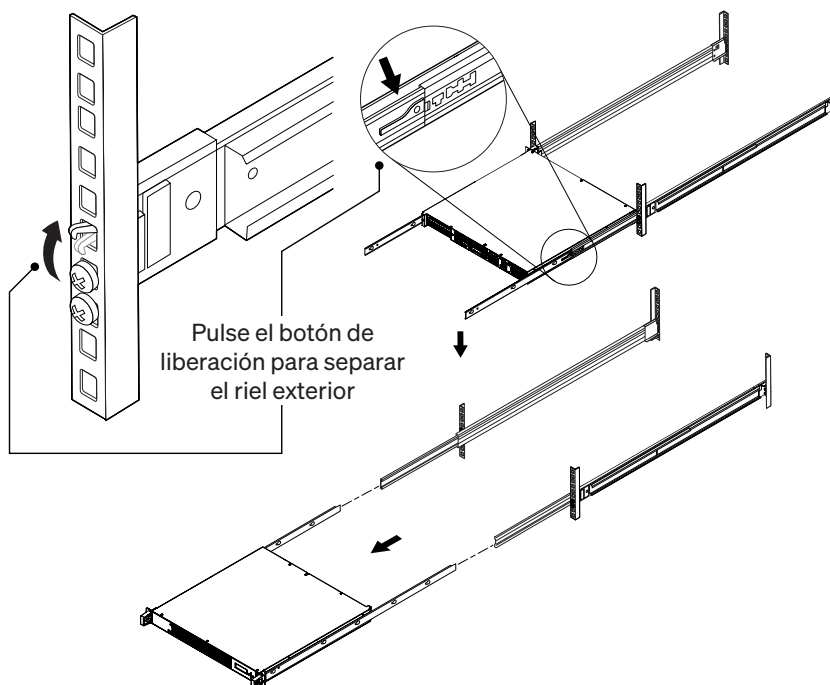
Monte el sistema en el bastidor:

1. Asegúrese de que el retenedor de los cojinetes de bolas del riel exterior esté bloqueado en la posición delantera.
2. Tire del riel central hacia fuera del riel exterior hasta que encaje.
3. Alinee los rieles internos del sistema (fijados en pasos anteriores) con el riel central y empuje el sistema completamente hacia dentro del bastidor hasta que encaje.



Extracción del riel exterior

1. Para retirar el riel exterior del bastidor, presione la pestaña de liberación situada en el lateral del riel.
2. Deslice el riel hacia fuera del bastidor de montaje.





Base de conocimientos

Encuentre respuestas a las preguntas más frecuentes, información sobre la resolución de problemas, consejos y notas sobre la aplicación. Enlace a políticas y recursos de asistencia, incluida la sección de ayuda de Q-SYS, software y firmware, documentos de productos, y vídeos de formación. Cree casos de asistencia.

support.qsys.com

Atención al cliente

Consulte la página de Contacto en el sitio web de Q-SYS para obtener información sobre el servicio técnico y la atención al cliente, y en la que se indican los números de teléfono y los horarios de atención.

qsys.com/contact-us/

Garantía

Para obtener una copia de la Garantía Limitada de QSC, visite:

qsys.com/support/warranty-statement/