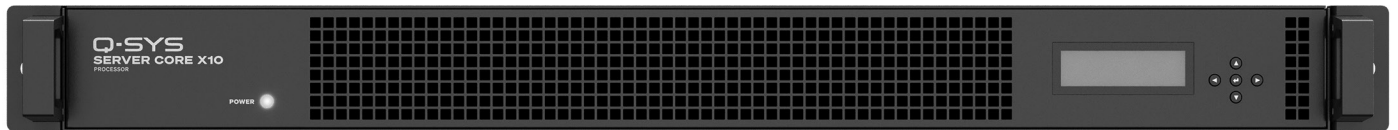


Hardware- Benutzerhandbuch



Server Core X10-Prozessor



WA-001009-04-A



ERLÄUTERUNG DER BEGRIFFE UND SYMBOLE

Der Begriff **WARNUNG!** kennzeichnet Anweisungen, die die persönliche Sicherheit betreffen. Werden die Anweisungen nicht befolgt, können Körperverletzungen oder tödliche Verletzungen die Folge sein.

Der Begriff **VORSICHT!** kennzeichnet Anweisungen, die mögliche Geräteschäden betreffen. Werden diese Anweisungen nicht befolgt, können Geräteschäden verursacht werden, die nicht von der Garantie gedeckt sind.

Der Begriff **WICHTIG!** kennzeichnet Anweisungen oder Informationen, die zur erfolgreichen Durchführung des Verfahrens unerlässlich sind.

Der Begriff **HINWEIS** verweist auf weitere nützliche Informationen.



Das aus einem Blitz mit einer Pfeilspitze bestehende Symbol in einem Dreieck macht den Benutzer auf das Vorhandensein nicht isolierter, gefährlicher Spannungen innerhalb des Gehäuses aufmerksam, die stark genug sein können, um einen elektrischen Schlag zu verursachen.



Das Ausrufezeichen in einem Dreieck macht den Benutzer auf das Vorhandensein wichtiger Sicherheits-, Betriebs- und Wartungsanleitungen in diesem Handbuch aufmerksam.



WICHTIGE SICHERHEITSHINWEISE



1. Diese Anleitung sorgfältig durchlesen, beachten und aufbewahren.
2. Alle Warnhinweise beachten.
3. Dieses Gerät nicht in Wassernähe verwenden.
4. Nur mit einem trockenen Tuch reinigen.
5. Keine Lüftungsöffnungen blockieren. Zur Installation die Anleitung des Herstellers beachten.
6. Nicht in der Nähe von Wärmequellen wie Heizkörpern, Warmluft-Auslässen, Öfen oder anderen Geräten (einschließlich Verstärkern) aufstellen, die Wärme abstrahlen.
7. Nur vom Hersteller spezifiziertes Zubehör verwenden.
8. Wartungsarbeiten nur von qualifiziertem Instandhaltungspersonal ausführen lassen.
9. Alle anwendbaren örtlichen Vorschriften beachten.
10. In Zweifelsfällen oder bei Fragen zur Installation eines Geräts sollten Sie einen qualifizierten Techniker hinzuziehen.

Wartung und Reparaturen



ACHTUNG! Fortschrittliche Technologie, zum Beispiel die Verwendung moderner Materialien und leistungsfähiger Elektronik, erfordert speziell angepasste Wartungs- und Reparaturverfahren. Zur Vermeidung von weiteren Schäden am Gerät, von Personenschäden und/oder des Entstehens weiterer Sicherheitsrisiken dürfen Wartungs- und Reparaturarbeiten am Gerät ausschließlich von QSC-Vertragswerkstätten oder einem autorisierten internationalen QSC-Händler durchgeführt werden. QSC ist nicht verantwortlich für etwaige Verletzungen, Beschädigungen oder damit verbundene Schäden, die sich aus dem Versäumnis seitens des Kunden, Eigentümers oder Benutzers des Geräts ergeben, diese Reparaturen vorzunehmen.



ACHTUNG! Der Server Core X10 ist nur für die Installation in Innenräumen bestimmt.

WARNUNGEN BEI GEBRAUCH VON LITHIUMBATTERIEN



ACHTUNG! DIESES GERÄT ENTHÄLT EINE NICHT WIEDERAUFLADBARE LITHIUMBATTERIE. LITHIUM IST EINE CHEMIKALIE, DIE NACH ERKENNTNISSEN DES US-BUNDESSTAATS KALIFORNIEN KREBS UND GEBURTSFEHLER VERURSACHT. DIE NICHT WIEDERAUFLADBARE LITHIUMBATTERIE IN DIESEM GERÄT KANN EXPLODIEREN, WENN SIE OFFENEM FEUER ODER EXTREMER HITZE AUSGESETZT WIRD. DIE BATTERIE DARF NICHT KURZGESCHLOSSEN WERDEN. NICHT VERSUCHEN, DIE NICHT WIEDERAUFLADBARE LITHIUMBATTERIE WIEDER AUFZULADEN. DER AUSTAUSCH DER BATTERIE GEGEN EINE BATTERIE EINES FALSCHEN TYPUS KANN EIN EXPLOSIONSRISIKO VERURSACHEN.

Umweltspezifikationen

- **Erwarteter Produktlebenszyklus:** 10 Jahre
- **Temperaturbereich – Lagerung:** -40 °C bis +85 °C
- **Feuchtigkeitsbereich – Lagerung:** 10–95 % rel. LF bei 40 °C, nicht kondensierend
- **Temperaturbereich – Betrieb:** 0 °C bis 40 °C
- **Feuchtigkeitsbereich – Betrieb:** 10–95 % rel. LF bei 40 °C, nicht kondensierend

Konformität mit Umweltschutzbestimmungen

Q-SYS erfüllt alle anwendbaren Umweltschutzvorschriften. Dies umfasst (ist jedoch nicht darauf beschränkt) globale Umweltgesetze wie die EU-WEEE-Richtlinie (2012/19/EU), China RoHS, Koreanische RoHS, die Umweltschutzgesetze der US-Bundesregierung und der US-Einzelstaaten sowie verschiedene Gesetze zur Förderung des Recyclings von Ressourcen weltweit. Für nähere Informationen besuchen Sie:

qsys.com/about-us/green-statement

FCC-Erklärung

Der Server Core X10 von Q-SYS wurde getestet und gemäß Teil 15 der FCC-Regeln als in Übereinstimmung mit den Grenzwerten für ein digitales Gerät der Klasse A befänglich befunden.

Diese Grenzwerte sollen einen angemessenen Schutz vor schädlichen Empfangsstörungen bei einer Installation des Geräts in Gewerbegebieten bieten. Dieses Gerät erzeugt, verwendet und kann Hochfrequenzenergie abstrahlen. Wenn es nicht gemäß der Bedienungsanleitung installiert und verwendet wird, kann es zu Störungen des Funkverkehrs kommen. Der Betrieb dieses Geräts in Wohnbereichen hat wahrscheinlich Störstrahlungen zur Folge. In diesem Fall muss der Benutzer die Störungen auf eigene Kosten beseitigen.

RoHS-Hinweise

Der QSC Q-SYS Server Core X10 entspricht der europäischen RoHS-Richtlinie.

Der QSC Q-SYS Server Core X10 entspricht den „China RoHS“-Richtlinien. Die folgende Tabelle ist zur Nutzung des Produkts in China und seinen Hoheitsgebieten vorgesehen.



Der Zeitraum der umweltfreundlichen Nutzung (EFUP) beträgt zehn Jahre. Dieser Zeitraum basiert auf der kürzesten in der EFUP-Erklärung für im Design von Server Core X10-Produkten verwendete Komponenten oder Unterbaugruppen angegebenen Zeitdauer.

		QSC Q-SYS Server Core X10				
部件名称 (Teilebezeichnung)	有害物质 (Gefährliche Substanzen)					
	铅 (Pb)	汞 (Hg)	镉 (Cd)	六价铬 (Cr(vi))	多溴联苯 (PBB)	多溴二苯醚 (PBDE)
电路板组件 (Elektronische Leiterplatten)	X	O	O	O	O	O
机壳装配件 (Gehäuseeinheiten)	X	O	O	O	O	O

本表格依据 SJ/T 11364 的规定编制。

O: 表示该有害物质在该部件所有均质材料中的含量均在 GB/T 26572 规定的限量要求以下。

X: 表示该有害物质至少在该部件的某一均质材料中的含量超出 GB/T 26572 规定的限量要求

(目前由于技术或经济的原因暂时无法实现替代或减量化。)

Diese Tabelle folgt den Anforderungen von SJ/T 11364.

O: Zeigt an, dass die Konzentration der Substanz in allen homogenen Materialien des Teils unter der in GB/T 26572 spezifizierten Relevanzgrenze liegt.

X: Zeigt an, dass die Konzentration der Substanz in mindestens einem aller homogenen Materialien des Teils über der in GB/T 26572 spezifizierten Relevanzgrenze liegt.

(Aus technischen oder wirtschaftlichen Gründen können derzeit kein Ersatz und keine Verkürzung dieses Inhalts vorgenommen werden.)

Lieferumfang

- Q-SYS Server Core X10
- Zubehörsatz (Montagewinkelgriffe und Rack-Montageschienen-Kit-Hardware)
- Für die jeweilige Region geeignetes Stromkabel
- Garantieerklärung, TD-000453-01
- Sicherheitshinweise und regulatorische Erklärungen, TD-001718-01

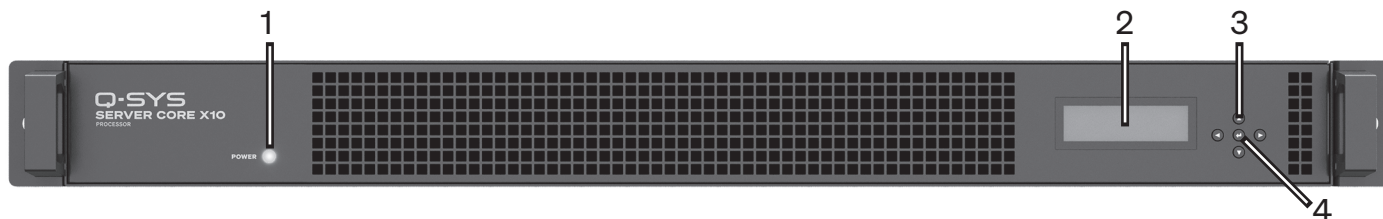
Einführung

Der Q-SYS Server Core X10 stellt die nächste Generation der Q-SYS-Verarbeitung dar. Er kombiniert das Q-SYS-Betriebssystem mit handelsüblicher IT-Server-Hardware der Enterprise-Klasse, um eine flexible und skalierbare Audio-, Video- und Steuerungslösung für ein breites Spektrum von Anwendungen zu bieten. Der Server Core X10 ist ein vollständig vernetzter, programmierbarer AV&C-Prozessor, der eine zentrale Signalverarbeitung für mehrere Räume oder Zonen bereitstellt und gleichzeitig die Netzwerk-E/A dort verteilt, wo dies besonders praktisch ist.

HINWEIS: Für Konfiguration und Betrieb des Q-SYS Server Core X10-Prozessors ist die Q-SYS Designer Software (QDS) erforderlich. Informationen zur QDS-Versionskompatibilität finden Sie [hier](#). Informationen zu den QDS-Komponenten des Server Core X10, einschließlich ihrer Eigenschaften und Steuerelemente, finden Sie in der Q-SYS-Hilfe unter help.qsys.com. Sie können aber auch einfach eine Server Core X10-Komponente aus dem Bestand in den Schaltplan ziehen und auf F1 drücken.

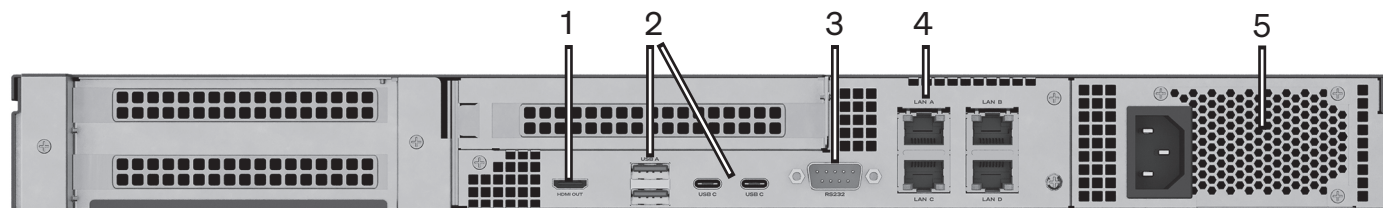
Verbindungen und Erklärung der Symbole/Beschriftungen

Frontplatte



1. **Betriebsanzeige:** leuchtet blau, wenn das Gerät eingeschaltet ist.
2. **Frontplattenanzeige:** zeigt relevante Informationen über den Core an, z. B. die Netzwerkkonfiguration, das System, auf dem er läuft, aktive Fehler usw.
3. **Navigationstasten (oben, unten, links, rechts):** ermöglichen dem Benutzer das Navigieren in den Menüs auf der Frontplattenanzeige.
 - a. Mit der Aufwärts- und der Nach-rechts-Taste wird das nächste Menüobjekt aufgerufen.
 - b. Mit der Abwärts- und der Nach-links-Taste wird das vorherige Menüobjekt aufgerufen.
4. **ID/Auswahl-Taste:** Durch Drücken der mittleren Taste wird der Core in den ID-Modus versetzt, in dem er in der Q-SYS Designer-Software identifiziert werden kann. Erneut drücken, um den ID-Modus auszuschalten.

Rückplatte



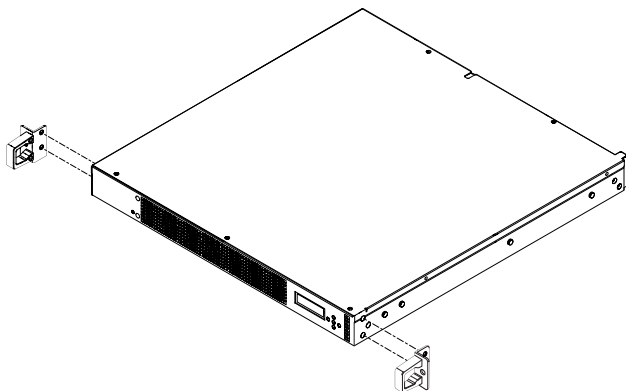
1. **HDMI-Anschluss:** nicht unterstützt.
2. **USB-A- und USB-C-Anschlüsse:** nicht unterstützt.
3. **Serieller Kommunikationsanschluss RS232 (Stecker DB-9):** zum Anschluss an serielle Geräte.
4. **Q-SYS LAN-Anschlüsse (RJ45):** von links nach rechts: obere Reihe = LAN A und LAN B, untere Reihe = LAN C und LAN D.
5. **Stromversorgungseinheit (PSU).**

Montage

Die folgenden Verfahren erklären, wie die Montagewinkelgriffe und Schienenzubehörteile am Systemgehäuse und im Rack installiert werden.

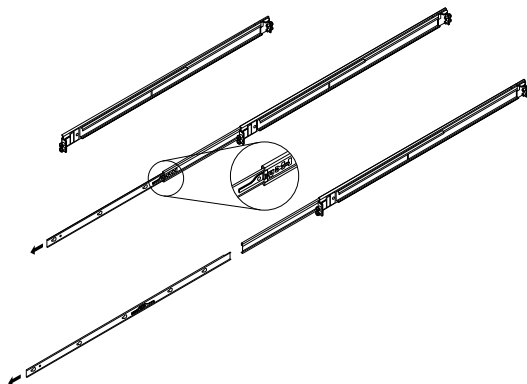
Installation der Montagewinkelgriffe

Um das Montagewinkel-Griff-Paar aus dem Zubehörkasten zu installieren, setzen Sie die mitgelieferten Schrauben in den vorderen rechten und linken Montagewinkel ein und ziehen diese fest an.

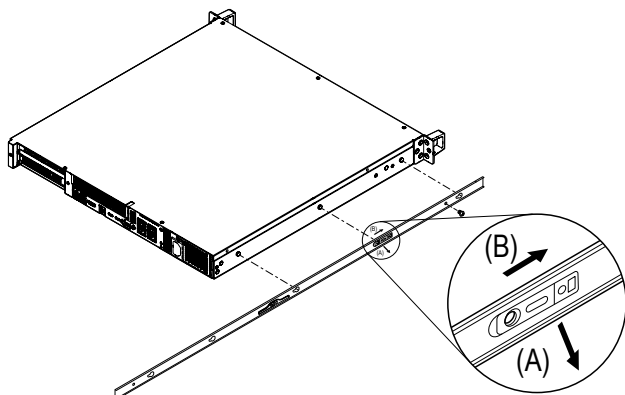


Vorbereitung der Führungsschiene

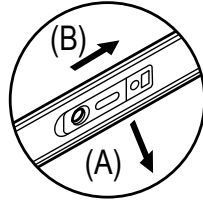
1. Lösen Sie die innere Schiene von der äußeren Schiene.
 - a. Ziehen Sie die innere Schiene bis zum Anschlag heraus.
 - b. Drücken Sie den Entriegelungshebel an der inneren Schiene, um sie zu entfernen.



2. Befestigen Sie die innere Schiene am Gehäuse.



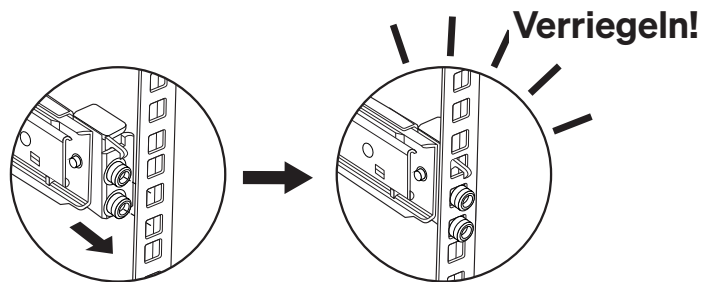
- Drücken Sie die freigegebene innere Schiene gegen das Gehäuse des Servers oder AV-Systems. Heben Sie dann den Clip (A) an und schieben Sie die innere Schiene zum hinteren Teil des Gehäuses (B) hin.



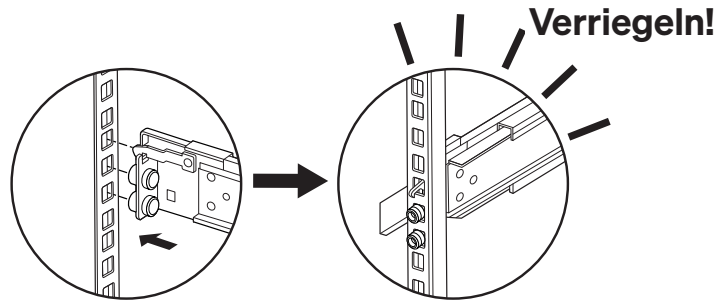
Rackschienenmontage

Server-Racks

- Heben Sie den Hebel an der äußeren Schiene an. Richten Sie den Rack-Montagestift auf den vorderen Rack-Pfosten aus und schieben Sie ihn nach vorne, um ihn zu verriegeln.

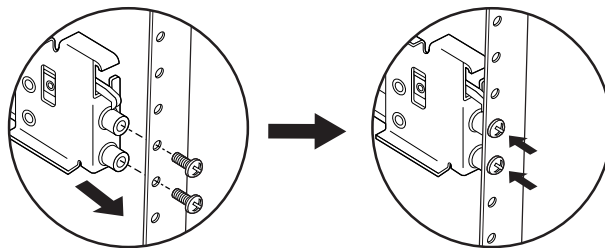


- Heben Sie den Hebel erneut an. Richten Sie den hinteren Rack-Montagestift am Rack-Pfosten aus und ziehen Sie ihn zurück, um das hintere Ende der äußeren Schiene zu verriegeln.



AV-Racks

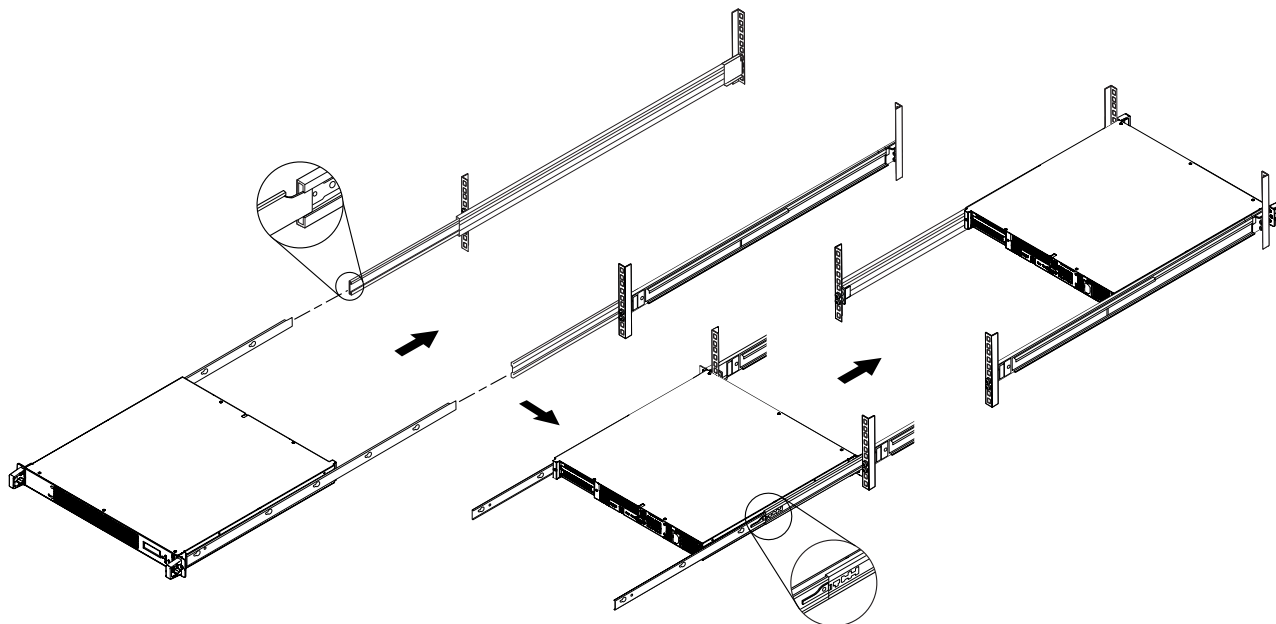
- Richten Sie die Vorderseite der äußeren Schiene an den runden Befestigungslöchern des AV-Racks aus. Setzen Sie die Rack-Schrauben (Nr. 10-32) ein und ziehen Sie sie fest (zwei pro Seite).
- Wiederholen Sie diese Schritte auf der Rückseite.



Systeminstallation

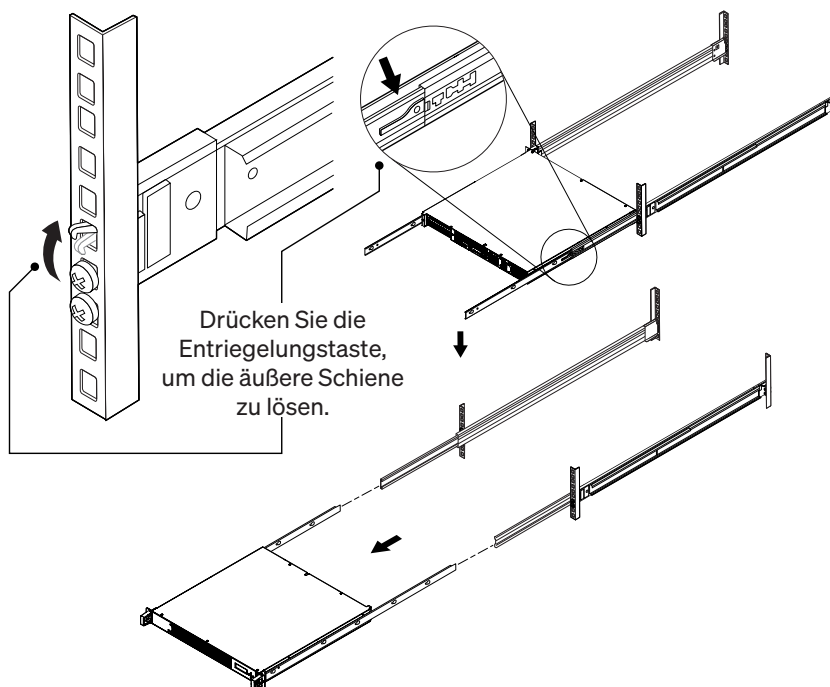
Montieren Sie das System auf dem Rack:

1. Stellen Sie sicher, dass der Kugellagerhalter in der äußeren Schiene in der vorderen Position verriegelt ist.
2. Ziehen Sie die mittlere Schiene aus der äußeren Schiene heraus, bis sie einrastet.
3. Richten Sie die (in den vorherigen Schritten montierten) inneren Schienen des Systems auf die mittlere Schiene aus und schieben Sie das System vollständig in das Rack hinein, bis es einrastet.



Entfernen der äußeren Schiene

1. Um die äußere Schiene aus dem Rack zu entfernen, drücken Sie die Entriegelungslasche an der Seite der Schiene.
2. Schieben Sie die Schiene aus dem Montage-Rack heraus.





Wissensdatenbank

Hier finden Sie Antworten auf allgemeine Fragen, Informationen zur Fehlerbehebung, Tipps und Anwendungshinweise. Links zu Support-Richtlinien und -Ressourcen, einschließlich Q-SYS-Hilfe, Software und Firmware, Produktdokumenten und Schulungsvideos. Erstellung von Support-Fällen.

support.qsys.com

Kundendienst

Auf der Seite „Kontaktinfo“ auf der Q-SYS-Website finden Sie Kontaktdaten für den technischen Support und den Kundendienst, einschließlich Telefonnummern und Öffnungszeiten.

qsys.com/contact-us/

Garantie

Eine Kopie der QSC-Garantieerklärung finden Sie unter:

qsys.com/support/warranty-statement/