

شرح المصطلحات والرموز

مصطلح "تحذير!" يُشير إلى التعليمات المتعلقة بالسلامة الشخصية. في حالة عدم اتباع التعليمات قد يؤدي ذلك إلى حدوث إصابات جسدية أو يتسبب في الوفاة.

مصطلح "تنبيه!" يشير إلى التعليمات التي تتعلق بالضرر المحتمل الذي قد يحدث إلى المعدات المادية. في حالة عدم اتباع هذه التعليمات، قد يؤدي ذلك إلى تلف الجهاز وقد لا تتم تغطيته بموجب الضمان.

المصطلح "مهم!" يشير إلى التعليمات أو المعلومات التي تُعد أساسية لاستكمال الإجراء بنجاح.

المصطلح "ملاحظة" يُستخدم للإشارة إلى معلومات إضافية مفيدة.

رمز وميض البرق ذو رأس السهم الموجود داخل مثلث يُنبه المستخدم إلى وجود جهد كهربائي خطير غير معزول داخل غلاف المنتج، وهو ما قد يشكل خطرًا لحدوث صدمة كهربائية للإنسان.



علامة التعجب الموجودة داخل مثلث تنبه المستخدم إلى وجود تعليمات مهمة خاصة بالسلامة والتشغيل والصيانة في هذا الدليل.



⚠️ تعليمات مهمة للسلامة ⚠️

1. اقرأ هذه التعليمات واتبعها واحتفظ بها.
2. انتبه إلى جميع التحذيرات.
3. لا تستخدم هذا الجهاز بالقرب من الماء.
4. نظّف الجهاز باستخدام قطعة قماش جافة فقط.
5. لا تُسد أي فتحات تهوية. ربّب الجهاز وفقًا لتعليمات الشركة المُصنعة.
6. لا تركب الجهاز بالقرب من أي مصادر للحرارة مثل المشعات أو فتحات التدفئة أو المواقد أو أي أجهزة أخرى (بما في ذلك مكبرات الصوت) التي تُصدر الحرارة.
7. استخدم المرفقات/الملحقات التي حددتها الشركة المُصنعة فقط.
8. اترك جميع أعمال الصيانة لموظفي الصيانة المؤهلين.
9. التزم بجميع القوانين المحلية المعمول بها.
10. استعن بمهندس محترف مُعتمد عندما تراودك أي شكوك أو تكون لديك أية استفسارات فيما يخص تركيب أحد الأجهزة المادية.

الصيانة والإصلاحات

تحذير!: تتطلب التكنولوجيا المتطورة، مثل استخدام المواد الحديثة والإلكترونيات عالية القدرة، طرق صيانة وإصلاح مُعدلة لها خصيصًا. لتجنب خطر حدوث تلف لاحق للجهاز و/أو وقوع إصابات للأشخاص و/أو نشوء مخاطر إضافية متعلقة بالسلامة، ينبغي إجراء جميع أعمال الصيانة أو الإصلاحات المتعلقة بالجهاز من خلال موقع صيانة معتمد من شركة QSC أو موزع دولي معتمد لمنتجات QSC فقط. شركة QSC غير مسؤولة عن أي إصابات أو أضرار أو تلفيات ذات صلة تنشأ نتيجة عدم قيام العميل أو مالك الجهاز أو مستخدمه بتيسير إجراء تلك الإصلاحات.



تحذير!: صُمم الجهاز Server Core X10 للتركيب داخل المنشآت فقط.



تحذير يخص بطارية الليثيوم



تحذير! يحتوي هذا الجهاز على بطارية ليثيوم غير قابلة لإعادة الشحن. الليثيوم هو مادة كيميائية معروفة في ولاية كاليفورنيا بأنها تسبب السرطان أو العيوب الخلقية. ويمكن أن تنفجر بطارية الليثيوم غير القابلة لإعادة الشحن الموجودة في هذا الجهاز إذا تعرّضت للحريق أو الحرارة الشديدة. تجنب حدوث دائرة قصر. لا تحاول إعادة شحن بطارية الليثيوم غير القابلة للشحن. يوجد خطر لحدوث انفجار إذا استُبدلت البطارية بنوع غير صحيح.

المواصفات البيئية

- دورة حياة المنتج المتوقعة: 10 أعوام
- نطاق درجة حرارة التخزين: -40 درجة مئوية إلى 85 درجة مئوية (-40 درجة فهرنهايت إلى 185 درجة فهرنهايت)
- نطاق الرطوبة خلال التخزين: من 10% إلى 95% رطوبة نسبية عند درجة حرارة 40 درجة مئوية، دون تكثيف
- نطاق درجة حرارة التشغيل: 0 درجة مئوية إلى 40 درجة مئوية (32 درجة فهرنهايت إلى 104 درجة فهرنهايت)
- نطاق الرطوبة خلال التشغيل: من 10% إلى 95% رطوبة نسبية عند درجة حرارة 40 درجة مئوية، دون تكثيف

الامتثال البيئي

تمثل شركة Q-SYS لجميع اللوائح البيئية المعمول بها. يتضمن ذلك (على سبيل المثال لا الحصر) القوانين البيئية العالمية، مثل: توجيه الاتحاد الأوروبي الخاص بنفايات الأجهزة الكهربائية والإلكترونية (EU WEEE) (EU/2012/19)، والتوجيه الصيني لتقييد استخدام المواد الخطرة (RoHS)، والتوجيه الكوري لتقييد استخدام المواد الخطرة (RoHS)، والقوانين البيئية الفيدرالية والتابعة للولاية في الولايات المتحدة، وقوانين تعزيز إعادة تدوير الموارد المختلفة في جميع أنحاء العالم. لمعرفة المزيد من المعلومات، يُرجى زيارة:

qsys.com/about-us/green-statement

بيان لجنة الاتصالات الفيدرالية (FCC)

تم اختبار Server Core X10 من Q-SYS وتبين أنه متوافق مع حدود الأجهزة الرقمية من الفئة أ، بموجب الفقرة 15 من قواعد لجنة FCC.

ولقد صُممت هذه الحدود لتوفير حماية معقولة ضد التداخل الضار عند تشغيل الجهاز في بيئة تجارية. يُولد هذا الجهاز طاقة ترددات لاسلكية ويستخدمها ويمكن أن ينشرها. وإذا لم يُركَّب ويُستخدم وفقاً للتعليمات، يمكن أن يتسبب في حدوث تداخل ضار بالاتصالات اللاسلكية. من المرجح أن يتسبب تشغيل هذا الجهاز في منطقة سكنية في حدوث تداخل ضار؛ وفي تلك الحالة، سيتعين على المستخدم تصحيح التداخل على نفقته الخاصة.

بيانات الحد من المواد الخطرة (RoHS)

إن جهاز Server Core X10 المقدم من QSC Q-SYS يمثل لتوجيهه RoHS الأوروبي.

إن جهاز Server Core X10 المقدم من QSC Q-SYS يمثل لتوجيهات "RoHS الصينية". الجدول التالي مدرج لتوضيح استخدام المنتج في الصين والأقاليم التابعة لها.

تقييم فترة الاستخدام الصديقة للبيئة (EFUP) هو 10 أعوام. تستند هذه الفترة إلى بيان EFUP الذي يوضح المكونات أو الأجزاء الفرعية ذات أقصر فترة استخدام، التي تم استخدامها في تصميمات منتج Server Core X10.



QSC Q-SYS المقدم من Server Core X10						部件名称 (اسم القطعة)
有害物质 (المواد الخطرة)						
多溴二苯醚 (إيثرات ثنائي الفينيل متعدد البروم)	多溴联苯 (ثنائي الفينيل متعدد البروم)	价格 (الكروم سداسي التكافؤ)	镉 (الكادميوم)	汞 (الزئبق)	铅 (الرصاص)	
○	○	○	○	○	X	电路板组件 (مكونات اللوحة الإلكترونية المطبوعة)
○	○	○	○	○	X	机壳装配件 (مكونات الهيكل)

本表格依据 SJ/T 11364 的规定编制。

O: 表示该有害物质在该部件所有均质材料中的含量均在 GB/T 26572 规定的限量要求以下。

X: 表示该有害物质至少在该部件的某一均质材料中的含量超出 GB/T 26572 规定的限量要求

(目前由于技术或经济的原因暂时无法实现替代或减量化。)

تم إعداد هذا الجدول تبعًا لمتطلبات SJ/T 11364.

O: يُشير إلى أن تركيز المادة الكيميائية الموجودة في جميع المواد المتجانسة المستخدمة في هذه القطعة أقل من الحد ذي الصلة المحدد في معيار GB/T 26572.

X: يُشير إلى أن تركيز المادة الكيميائية الموجودة في مادة واحدة على الأقل من جميع المواد المتجانسة المستخدمة في هذه القطعة أكبر من الحد ذي الصلة المحدد في معيار GB/T 26572. (لا يمكن استبدال المحتوى وتقليله حاليًا نتيجة لسبب فني أو اقتصادي).

ما محتويات عبوة المنتج؟

- جهاز Server Core X10 المقدم من Q-SYS
- مجموعة الملحقات (دعائم التثبيت الجانبية وأجهزة مجموعة قضيب تثبيت الحامل)
- كابل الطاقة، مناسب للمنطقة
- بيان الضمان، TD-000453-01
- وثيقة معلومات السلامة والبيانات التنظيمية، TD-001718-01

مقدمة

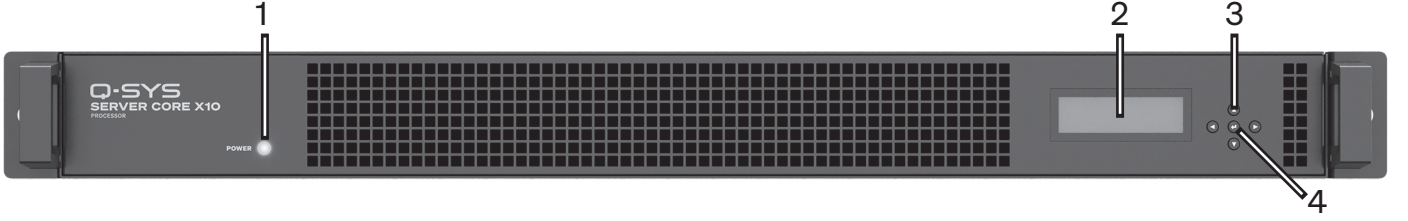
يمثل جهاز Server Core X10 الجيل التالي من معالجة Q-SYS، حيث يجمع بين نظام Q-SYS OS مع أجهزة خوادم تكنولوجيا المعلومات المتاحة بسهولة من الفئة المخصصة للشركات من شركة Dell لتقديم حل مرّن وقابل للتوسّع لمعالجة الصوت والفيديو ولتحكم يناسب مجموعة واسعة من التطبيقات. Server Core X10 هو معالج صوت وفيديو وتحكم (AV&C) متصل بالشبكة بالكامل وقابل للبرمجة، مما يوفر معالجة مركزية لعدة مساحات أو مناطق في أثناء توزيع مدخلات/مخرجات شبكية في المواقع الأكثر ملاءمة.

ملاحظة: يتطلب معالج Q-SYS Server Core X10 برنامج QDS (Q-SYS Designer Software) للتكوين والتشغيل.

يمكن العثور على معلومات توافق إصدار QDS هنا. يمكن العثور على معلومات حول مكونات QDS المتعلقة بمعالج Server Core X10، بما في ذلك خصائصه وعناصر التحكم الخاصة به، في قسم المساعدة الخاص بـ Q-SYS على help.qsys.com، أو ببساطة اسحب مكون Server Core X10 من قائمة المكونات إلى المخطط (Schematic) واضغط على F1.

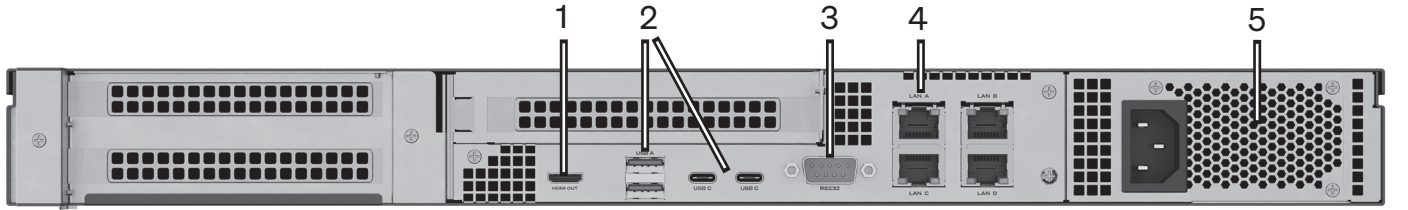
التوصيلات والتوضيحات

اللوحة الأمامية



1. ضوء الطاقة: يُضيء باللون الأزرق عند تشغيل الوحدة.
2. شاشة اللوحة الأمامية: تعرض المعلومات ذات الصلة حول الوحدة المركزية، مثل إعدادات الشبكة، النظام الذي يتم تشغيله، الأعطال النشطة، وما إلى ذلك.
3. أزرار التنقل (أعلى، وأسفل، ويسار، ويمين): تسمح للمستخدم بالتنقل عبر القوائم الموجودة على شاشة اللوحة الأمامية:
 - a. كل من زري "أعلى" و"يمين" ينتقل إلى العنصر التالي في القائمة.
 - b. كل من زري "أسفل" و"يسار" يعود إلى العنصر السابق في القائمة.
4. زر التعرّف/التحديد: اضغط على الزر الأوسط لوضع الوحدة المركزية في وضع التعرّف داخل Q-SYS Designer Software. اضغط عليه مرة أخرى لإيقاف وضع التعرّف.

اللوحة الخلفية



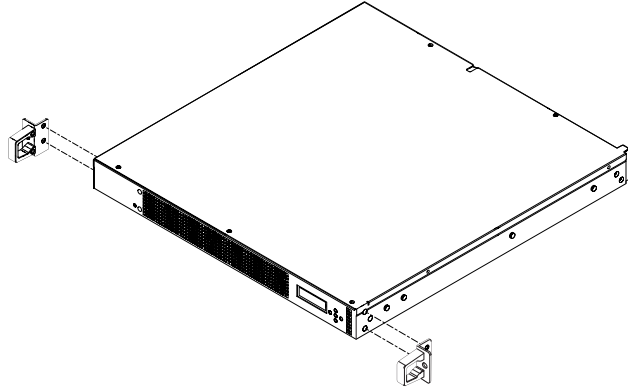
1. منفذ HDMI: غير مدعوم.
2. منافذ USB من النوع A وC: غير مدعومة.
3. منفذ الاتصالات التسلسلية RS232 (قابس بارز DB-9): للتوصيل بالأجهزة التسلسلية.
4. منافذ LAN الخاصة بنظام Q-SYS (RJ45): من اليسار إلى اليمين: الصف العلوي منفذ LAN A و LAN B، الصف السفلي منفذ LAN C و LAN D.
5. وحدة إمداد الطاقة (PSU).

التركيب

توضح الإجراءات التالية كيفية تركيب دعائم التثبيت الجانبية وملحقات القضيب المنزلق على هيكل النظام وفي الحامل.

تركيب دعائم التثبيت الجانبية

لتثبيت زوج دعائم التثبيت الجانبية والمقابض المرفقة في صندوق الملحقات، أدخل البراغي المزودة في دعائم التثبيت الأمامية اليمنى واليسرى وثبتها بإحكام.

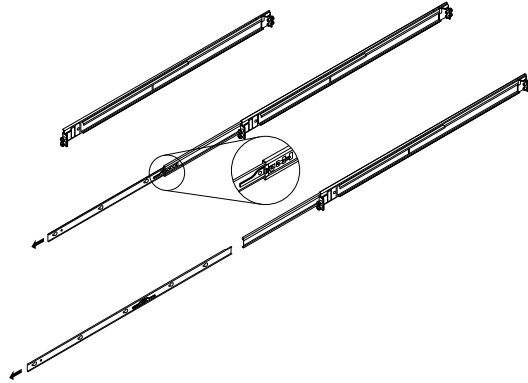


إعداد القضيب المنزلق

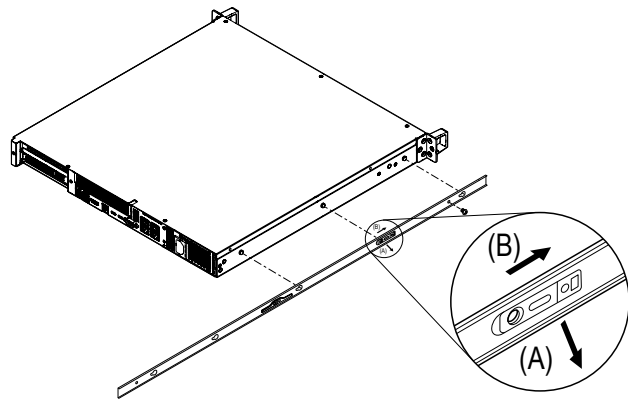
1. حرر القضيب الداخلي من القضيب الخارجي.

a. قم بتمديد القضيب الداخلي لآخره.

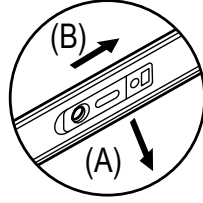
b. اضغط على ذراع الفلك الموجود على القضيب الداخلي لإزالته.



2. قم بتثبيت القضيب الداخلي بالهيكل.



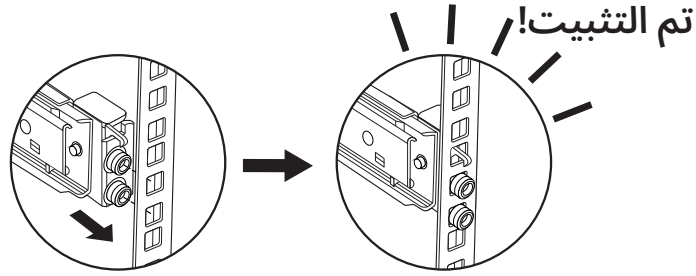
3. اضغط على القضيبي الداخلي المفكوك باتجاه هيكل الخادم أو نظام الصوتيات والمرئيات. ثم ارفع المشبك (A) وحرك القضيبي الداخلي باتجاه الجزء الخلفي للهيكل (B).



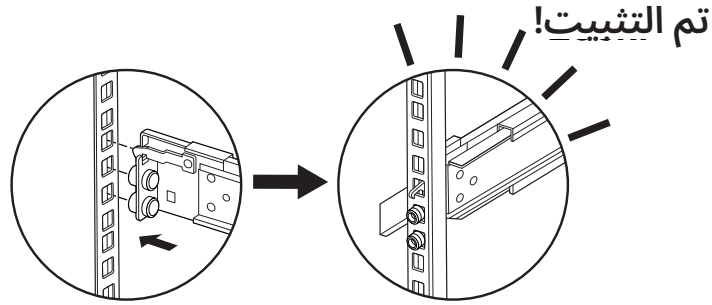
تركيب قضيبي الحامل

حوامل الخادم

1. ارفع الذراع الموجود على القضيبي الخارجي. قم بتوجيه مسمار تثبيت الحامل إلى عمود الحامل الأمامي وادفع للأمام لتثبيته.

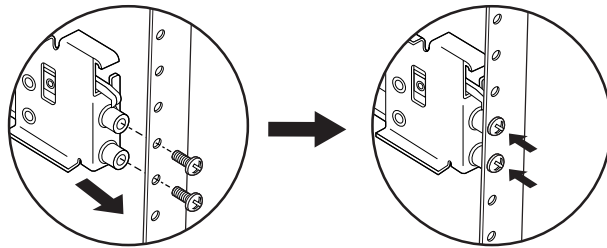


2. ارفع الذراع مرة أخرى. قم بمحاذاة مسمار تثبيت الحامل الخلفي مع عمود الحامل واسحب للخلف لتثبيت الجزء الخلفي من القضيبي الخارجي.



حوامل نظام الصوتيات والمرئيات

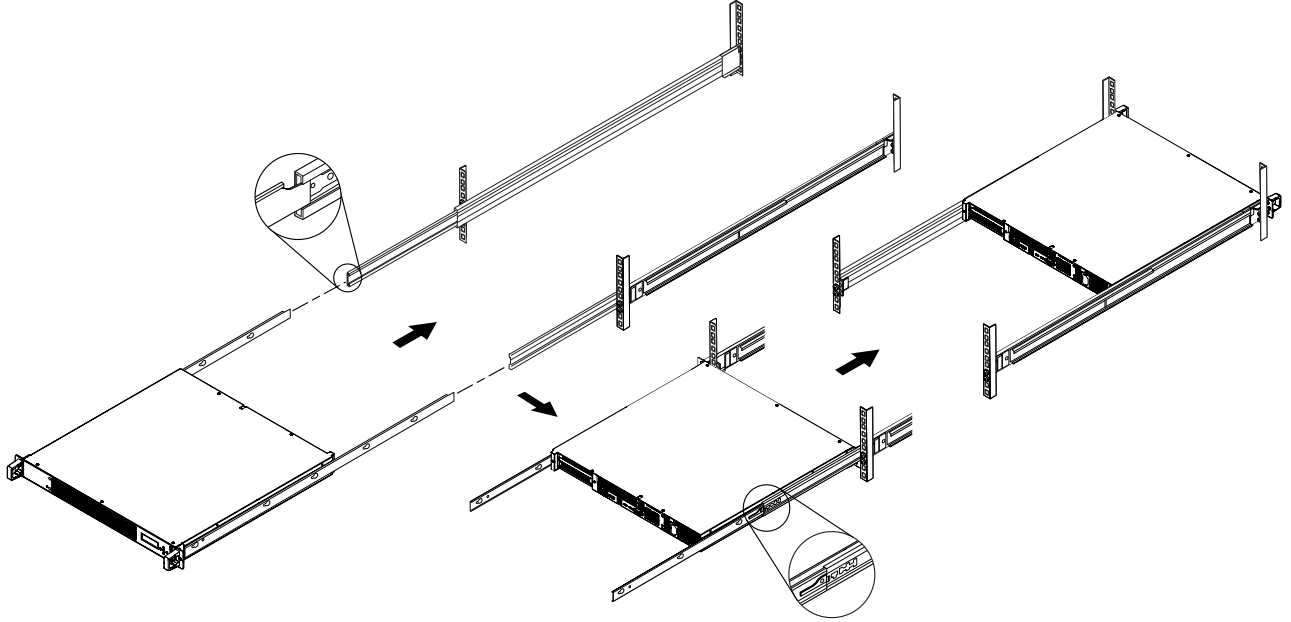
1. قم بمحاذاة الجزء الأمامي من القضيبي الخارجي مع فتحات التثبيت المستديرة لحامل AV. أدخل براغي الحامل رقم 10-32 (اثنان لكل جانب) وقم بإحكامها.
2. كرر الخطوات للجزء الخلفي.



تركيب النظام

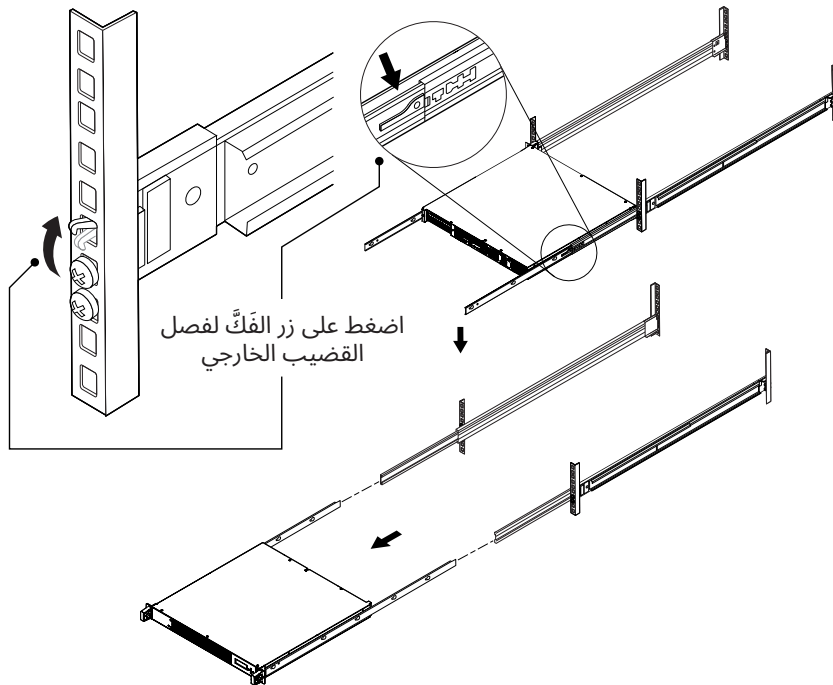
قم بتركيب النظام على الحامل:

1. تأكد من أن حاجز محمل الكريات في القضيبي الخارجي مقفل في الوضع الأمامي.
2. اسحب القضيبي الأوسط للخارج من القضيبي الخارجي حتى يثبت.
3. قم بمحاذاة القضيبي الداخلية للنظام (المرفقة في الخطوات السابقة) مع القضيبي الأوسط وادفع النظام بالكامل إلى داخل الحامل حتى يثبت.



إزالة القضيبي الخارجي

1. لإزالة القضيبي الخارجي من الحامل، اضغط على سقاطة الفك الموجودة على جانب القضيبي.
2. حرك القضيبي للخارج من حامل التثبيت.





قاعدة المعلومات

يمكن العثور على إجابات حول الأسئلة الشائعة ومعلومات استكشاف الأعطال وإصلاحها ونصائح وملاحظات الاستخدام. وهي وسيلة للحصول على سياسات وموارد الدعم، بما في ذلك الحصول على المساعدة من Q-SYS، والبرمجيات والبرامج الثابتة، والوثائق ذات الصلة بالمنتجات، ومقاطع الفيديو التدريبية. وإنشاء حالات دعم.

support.qsys.com

دعم العملاء

راجع صفحة "Contact Us" (تواصل معنا) الموجودة في الموقع الإلكتروني لشركة Q-SYS للحصول على الدعم الفني وخدمة العملاء، بما في ذلك أرقام الهواتف وساعات العمل.

[/qsys.com/contact-us](https://qsys.com/contact-us)

الضمان

للحصول على نسخة من الضمان المحدود لشركة QSC، تفضل بزيارة:

[/qsys.com/support/warranty-statement](https://qsys.com/support/warranty-statement)